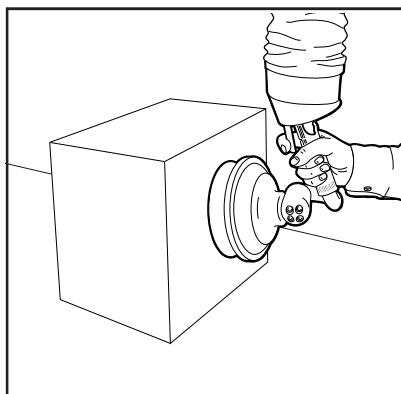
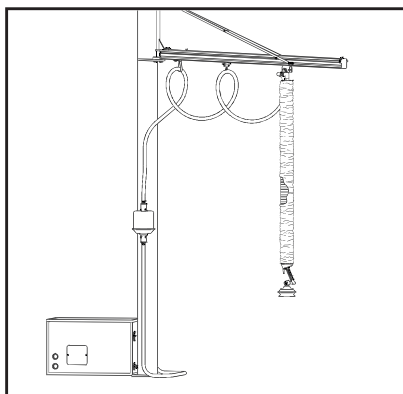
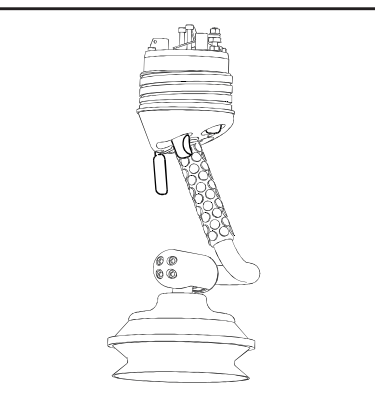


# Vaculex TP

## Instructions d'utilisation



04-02-18 FR

# SOMMAIRE

1. Introduction.....	3
2. Sécurité.....	4
3. Description du produit.....	6
4. Réglage.....	9
5. Fonctionnement.....	13
6. Maintenance.....	16
7. Dépannage.....	17

## Explication des symboles



**Avertissement!**



**Informations importantes**



**Installation et réglages**



**Vérification de l'équipement**



**Ce produit est conforme aux directives CE en vigueur.**

# 1. INTRODUCTION

Vaculex TP est une invention suédoise qui repose sur la technique du vide. Le système de levage est conçu spécialement pour les activités de type manutention de messagerie express. Veuillez vous adresser à votre distributeur local pour plus d'informations. L'objectif du Vaculex AB est de faciliter les opérations de levage tout en optimisant l'efficacité, l'ergonomie et la sécurité. Vaculex offre en outre des services de dépannage rapides grâce à un réseau de maintenance et de distributeurs autorisés.

Le présent guide d'utilisation décrit les règles de sécurité, l'installation, le fonctionnement, la maintenance et le dépannage. Il ne traite pas des versions personnalisées du Vaculex TP. Les informations relatives à ces produits sont disponibles auprès de votre fournisseur. L'équipement fourni ne doit être utilisé que pour soulever les objets pour lesquels il est prévu, comme décrit sur le devis et sur le bon de commande. Si vous souhaitez utiliser l'unité de levage pour tout autre type d'objets, veuillez vous adresser à votre fournisseur.

L'équipement périphérique sur lequel le Vaculex TP est installé n'est pas décrit dans le présent guide. Veuillez vous reporter à la description propre à chaque produit.

Vaculex AB s'efforce de développer et d'améliorer en permanence la conception et la construction de ses unités de levage. Par conséquent, nous nous réservons le droit de modifier la conception et les spécifications de l'appareil sans avertissement préalable.

Toutes les informations contenues dans ce guide ont été approuvées pour la publication au moment de la rédaction; le guide est fourni en l'état, sous réserve de toute erreur typographique.

Vaculex AB



**Le système élévateur à tube sous vide ne doit en aucun cas être modifié sans autorisation du fabricant, tant au niveau de sa conception que de sa construction. Utilisez toujours les pièces et accessoires d'origine. Toute modification et/ou utilisation d'accessoires ou de pièces non autorisées peut être à l'origine de dommages corporels pendant l'opération de levage.**

## 2. SECURITE

### AVERTISSEMENT!

#### Opérateur

- ⚠ Le personnel autorisé à manipuler Vaculex TP doit avoir lu et compris le contenu du présent guide.
- ⚠ Ne manipulez jamais Vaculex TP après toute prise d'alcool, de drogue ou de somnifère.

#### Equipement de protection

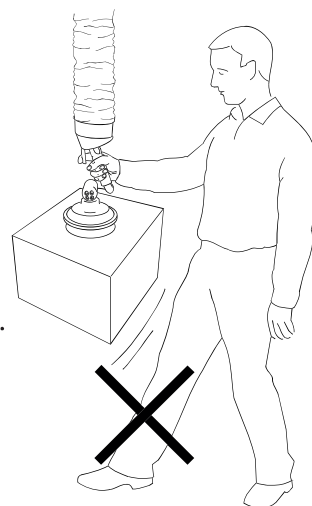
- ⚠ Portez des chaussures de protection.

#### Charges

- ⚠ Ne tentez jamais de manipuler des charges plus lourdes que celles pour lesquelles l'équipement est conçu.
- ⚠ Utilisez Vaculex TP pour manipuler uniquement des charges suffisamment solides afin d'éviter leur chute lorsqu'elles sont soulevées.
- ⚠ Ne placez jamais la ventouse sur des surfaces comportant des parties détachables, telles que les étiquettes d'adresse.
- ⚠ Ne placez jamais la ventouse sur des surfaces glissantes qui risqueraient de provoquer le glissement de la charge.
- ⚠ Soyez particulièrement attentif lors de la manipulation d'objets tranchants avec Vaculex TP.
- ⚠ N'utilisez jamais Vaculex TP pour manipuler les charges contenant des produits dangereux ou explosifs, sans vous être assuré au préalable que la procédure ne présente pas de risque.

#### Fonctionnement

- ⚠ Lorsque le Vaculex TP est chargé, il ne doit pas être manipulé de façon telle que la chute de la charge risquerait de blesser une personne.
- ⚠ Ne libérez jamais de charge levée si l'opération risque de provoquer des blessures ou d'endommager la charge.
- ⚠ Ne placez jamais la ventouse sur une personne ni sur un animal.
- ⚠ Ne laissez jamais une charge accrochée sans attention.
- ⚠ Ne tentez jamais de manipuler Vaculex TP avec une charge en mouvement.



### INFORMATIONS IMPORTANTES

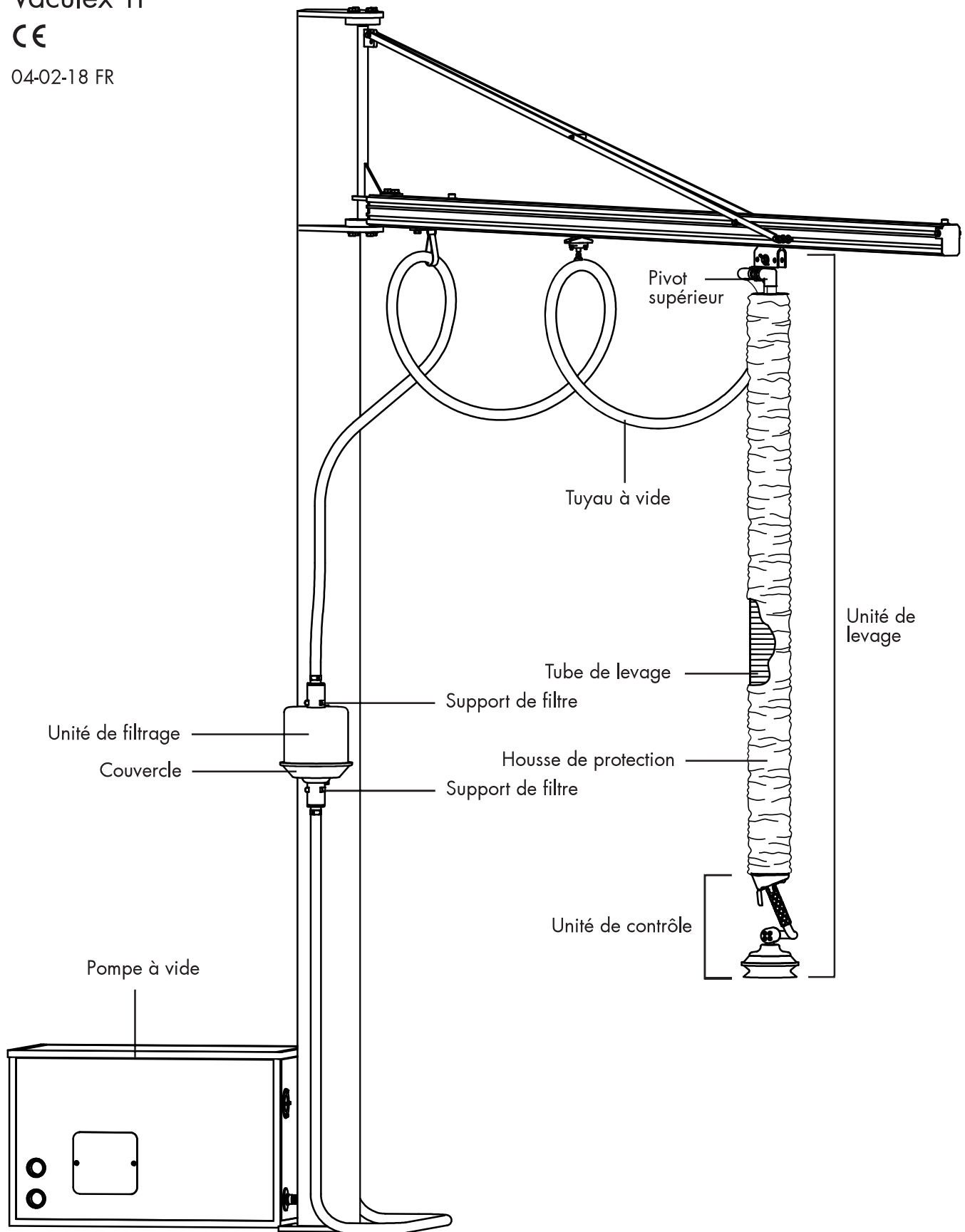
- ① Veuillez lire entièrement ce guide et vous familiariser avec l'équipement avant de l'installer et de le mettre en service.
- ① Manipulez Vaculex TP en exerçant une faible pression sur la poignée de contrôle afin d'éviter les mouvements saccadés pendant le levage.
- ① L'équipement doit être déconnecté pendant la maintenance et le nettoyage.
- ① Manipulez la pompe à vide avec soin en raison de sa sensibilité aux coups et secousses.
- ① Ne faites jamais fonctionner la pompe à vide sans le filtre à air en place.

### 3. DESCRIPTION DU PRODUIT

Vaculex TP

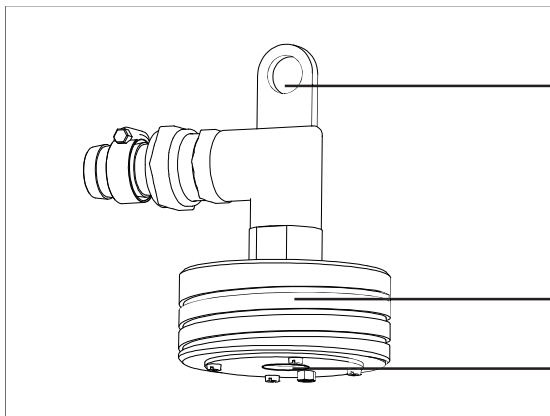
CE

04-02-18 FR



699003REV2

## ...DESCRIPTION DU PRODUIT...

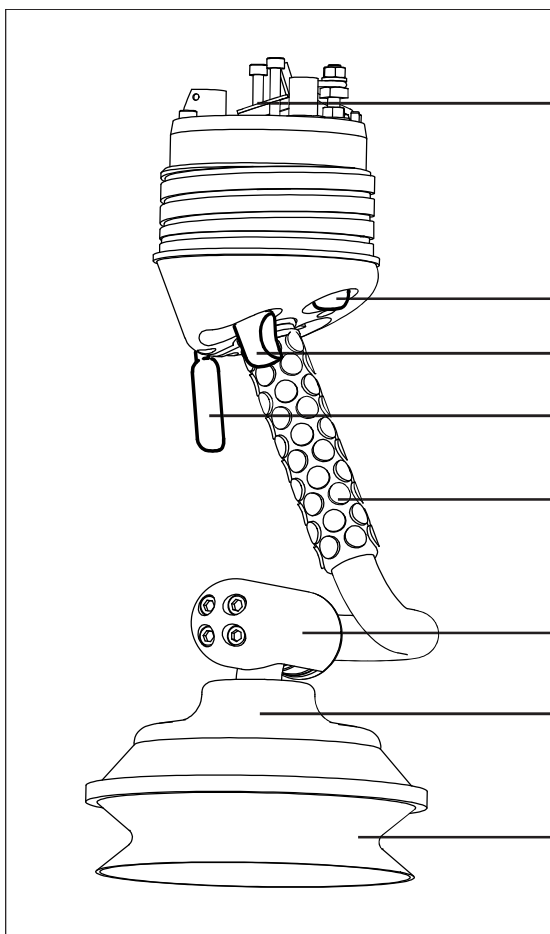


### Pivot supérieur

Patte de suspension

Adaptateur en plastique

Clapet anti-retour



### Unité de contrôle

Soupape d'équilibrage

Bouton d'équilibrage

Bouton de relâche

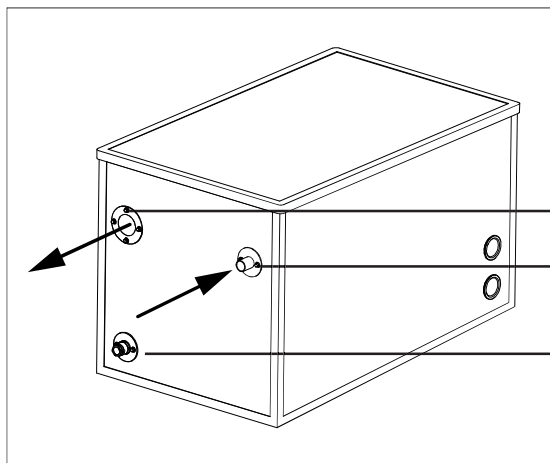
Levier de commande

Poignée

Rotation angulaire

Pivot inférieur

Ventouse à soufflet



### Pompe à vide

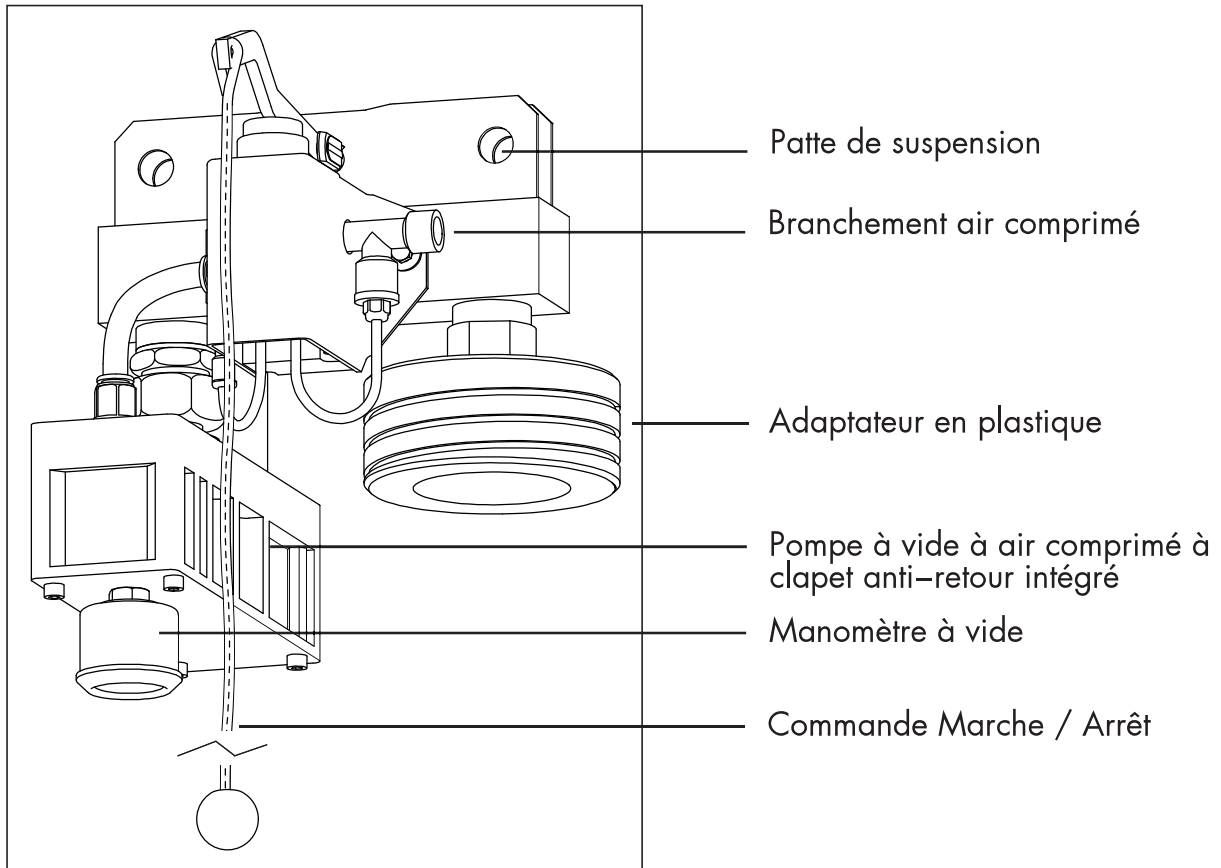
Sortie d'air

Branchement pour tuyau à vide

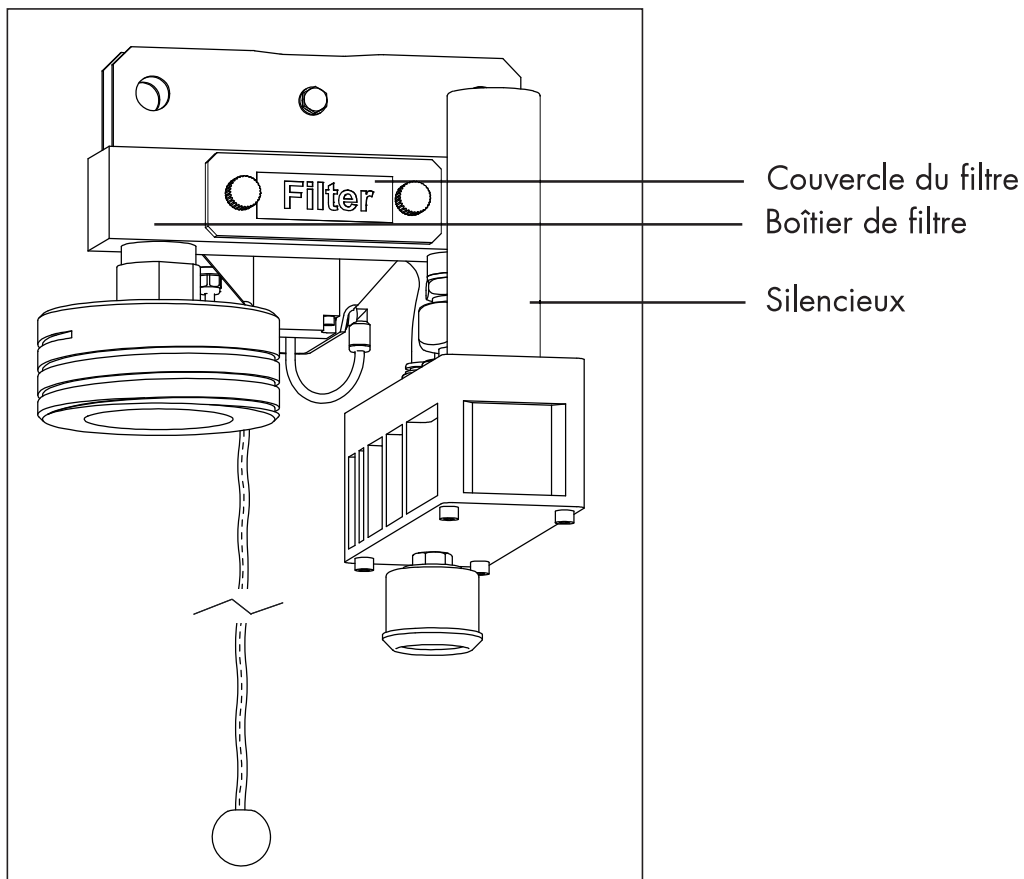
Passage du câble

## ...DESCRIPTION DU PRODUIT

### Pompe à vide à air comprimé / côté branchement



### Pompe à vide à air comprimé / côté filtre










## 4. REGLAGE


Vérifiez que l'unité de levage fournie correspond au bordereau de livraison. S'il manquait une pièce, veuillez vous adresser à votre fournisseur. En lisant le guide avant de commencer l'installation, vous pouvez éviter de nombreux problèmes au cours de l'installation et des essais. Pour des raisons de sécurité, il est essentiel de connaître parfaitement l'équipement. Vaculex TP est fourni avec une pompe à vide électrique ou une pompe à vide à air comprimé. Veuillez vous conformer aux instructions du type de pompe approprié.

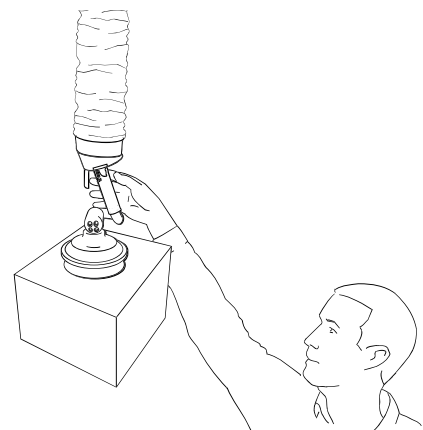
### Instructions de sécurité pendant l'installation

-  La personne chargée de l'installation du Vaculex TP doit s'assurer que les dimensions du système de support sont parfaitement adaptées pour supporter le poids de l'équipement Vaculex TP auquel s'ajoutent sa charge maximale et un facteur de sécurité approprié.
-  L'installation électrique doit être réalisée par un électricien compétent.

### Installation de l'unité de levage

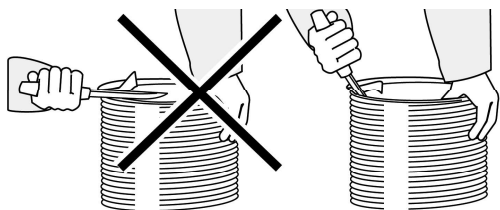
-  La personne chargée de l'installation doit s'assurer que les dimensions du système de support (tel que la poutre roulante) sont parfaitement adaptées pour supporter le poids de l'équipement Vaculex TP, auquel il faut ajouter sa charge maximale plus un facteur de sécurité approprié.
-  L'unité de levage est suspendue par sa patte de suspension. Veillez à ce que les attaches de suspension soient de dimension appropriée et qu'elles soient correctement fixées.
-  Lorsque l'unité de levage pend, la ventouse doit être située à 100 mm de la surface du sol. Si la ventouse est plus près du sol, il convient de raccourcir le tuyau ou d'élever le système de suspension. Si la ventouse est trop loin du sol, il convient de rallonger le tuyau ou d'abaisser le système de suspension.

 Veillez à ce que l'opérateur puisse accéder à l'unité de levage lorsqu'elle est dans sa position la plus haute et que vous pouvez obtenir les hauteurs de travail souhaitées. Si tel n'est pas le cas, il sera nécessaire d'ajuster la longueur du tube de levage et/ou la hauteur de l'unité de suspension du système de levage.



## ...REGLAGE...




**Si la hauteur sous plafond est trop basse, vous devrez certainement couper le tube de levage**



Retirez la housse de protection par l'unité de contrôle, retirez la bande noire et dévissez le tube de levage de l'adaptateur plastique. Mesurez la longueur de tube à raccourcir pour obtenir la hauteur souhaitée par rapport au sol.





1. Coupez le tube de levage et retirez le fil d'acier.
2. Retirez la bande orange de tissu en excédent. En suivant la procédure illustrée, vous pourrez y parvenir sans que le fil d'acier n'échappe du reste du tissu.
3. Retirez environ 20 mm de bande orange autour du fil d'acier.
4. Retirez environ deux tours de cordelette blanche autour de la partie coupée.
5. Revissez le tube de levage sur l'adaptateur plastique.
6. Entourez le tube de levage et l'adaptateur plastique à l'aide d'une bande adhésive en tissu renforcé, réf. 700S618. La bande doit être parfaitement tendue.

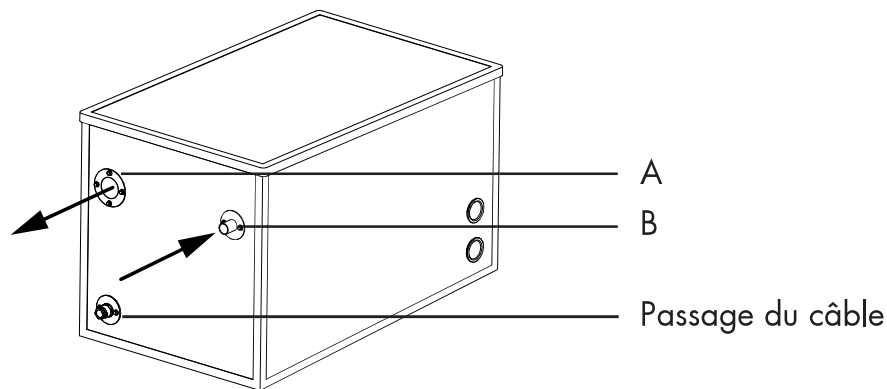
### Emplacement de la pompe à vide électrique

-  Placez la pompe à vide aussi près que possible de l'unité de levage afin de réduire à son minimum la longueur du tuyau à vide. Si Vaculex TP doit soulever des charges rapidement, il est important que le tuyau à vide entre la pompe et l'unité de levage ne soit pas trop long. Un long tuyau ne permet pas l'unité de levage d'utiliser à son maximum la capacité de la pompe à vide. Nous recommandons que la longueur du tuyau entre la pompe à vide et l'unité de levage ne dépasse pas 30 m. Si vous souhaitez utiliser un tuyau plus long, veuillez vous adresser à votre fournisseur.
-  La pompe à vide doit être installée dans une zone bien ventilée en raison de la chaleur qu'elle dégage. Veillez à ce qu'il y ait un espace libre d'au moins 300 mm autour de la pompe et qu'aucun objet ne risque de bloquer les orifices de ventilation de la pompe.
-  Si la pompe n'est pas installée au sol, vérifiez qu'elle est correctement fixée de sorte qu'elle ne puisse pas tomber ni se renverser.




## ...REGLAGE...

### Installation électrique de la pompe à vide électrique

-  L'installation électrique doit être réalisée par un électricien qualifié.
-  L'électricien doit vérifier que l'air est bien expulsé par A (voir l'illustration ci-dessous) et aspire par B pour s'assurer que le moteur de la pompe à vide fonctionne dans le bon sens. REMARQUE ! N'actionnez jamais la pompe sans filtre attaché.
-  Le câble électrique doit passer par le passage de câble approprié (voir l'illustration ci-dessous).
-  Si plusieurs systèmes Vaculex TP sont installés dans la même zone, vous devez clairement indiquer sur les pompes à vide à quel système elles sont raccordées.







### Installation du tuyau à vide et du filtre à air sur la pompe à vide

-  Le filtre à air doit être installé de sorte à être facilement accessible. Il doit être clairement marqué pour indiquer à quel système de lavage il est raccordé. Commencez pas suspendre le tuyau à vide au système de suspension sur lequel l'unité de lavage est installée (tel que la poutre roulante).
-  Raccordez le tuyau à vide au pivot supérieur de l'unité de lavage et au filtre à air. Effectuez également le raccordement du tuyau entre le filtre à air et la pompe à vide. REMARQUE ! La flèche sur le filtre à air doit indiquer le sens du fluide vers la pompe à vide.
-  Veillez à ce qu'il n'y ait aucun risque de pincement du tuyau sur toute sa longueur ou de contact avec des objets qui pourraient l'endommager.

## ...REGLAGE

### Installation de la pompe à vide à air comprimée

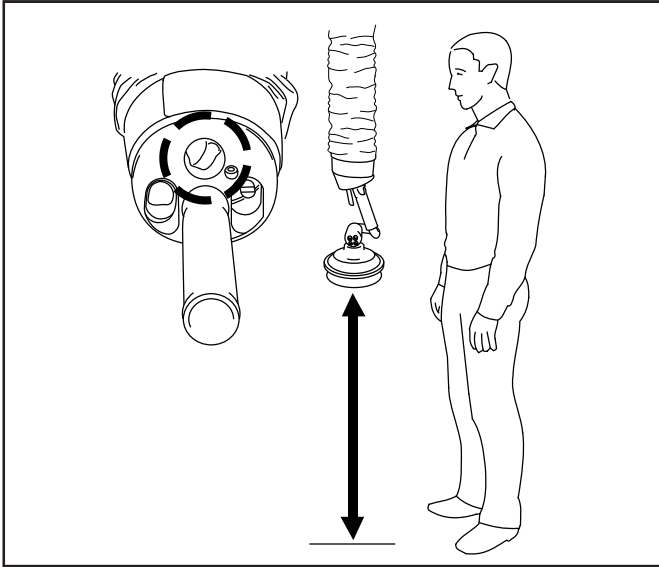
-  Suspendez un tuyau à air comprimé sur le système de suspension de l'unité de levage (une poutre roulante, par exemple). Nous recommandons d'utiliser un tuyau d'air comprimé d'un diamètre de 1/2".
-  Raccordez le tuyau d'air comprimé au branchement d'air comprimé de la pompe à vide. Le raccord d'air comprimé à un filetage interne de 1/4".
-  Vérifiez que l'air comprimé entrant n'est pas pollué et ne contient pas d'eau. Un séparateur d'eau et un filtre à particules doivent être installés entre le compresseur et la pompe à vide.
-  La vitesse de levage du Vaculex TP avec une pompe à vide activée par air comprimé n'est satisfaisante qu'avec une alimentation en air comprimée de minimum **630 litres/minute** et une pression d'alimentation de **6 bars**. Les dimensions inappropriées du tuyau d'air comprimé ou les coudes à 90° du tuyau doivent être évités.

### Essais opérationnels

- Soulevez une charge ayant une surface étanche à l'air. Laissez pendre la charge et écoutez s'il y a des sifflements afin de vous assurer qu'il n'y a pas de fuite dans l'installation.
- Soulevez une charge ayant une surface étanche à l'air et pesant environ 5 kg. Laissez pendre la charge sur l'unité de levage et désactivez la pompe à vide. La charge et l'unité de levage doivent normalement s'abaisser lentement vers le sol. Si tel n'est pas le cas, veuillez vous adresser à votre fournisseur.
- Soulevez une charge ayant une surface étanche à l'air et le poids maximal autorisé pour cette installation. Veuillez vous reporter au chapitre « Dépannage » si la charge n'est pas levée.

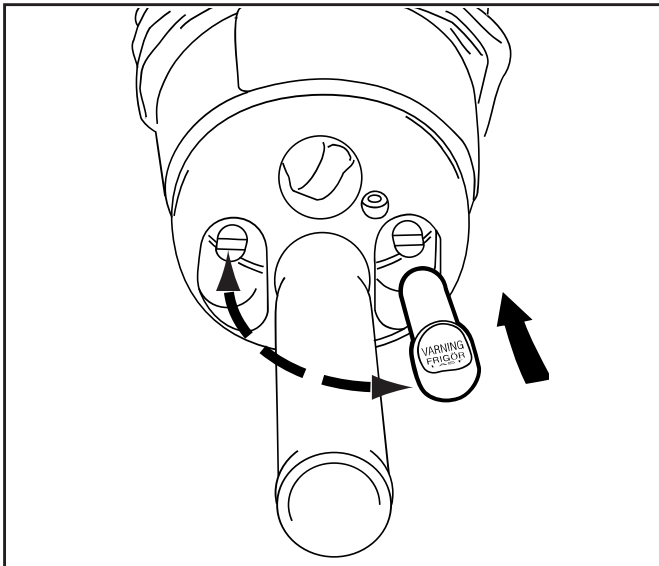
## 5. FONCTIONNEMENT

### REGLAGES



#### Réglage du niveau d'équilibre sans charge

Le niveau d'équilibre sans charge se règle à l'aide du bouton d'équilibrage. Veuillez vous reporter à l'illustration.

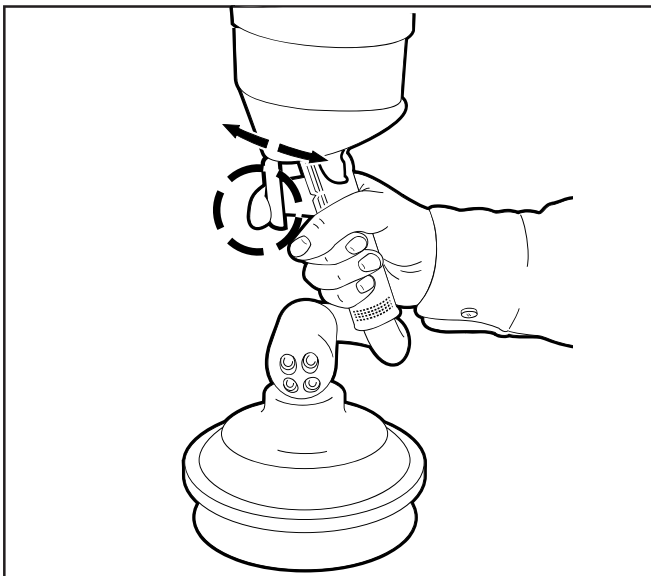


#### Adaptation pour droitiers ou gauchers

- Détachez le bouton de relâche de son point d'ancrage et replacez-le à droite ou à gauche de la poignée.

## ...FONCTIONNEMENT...

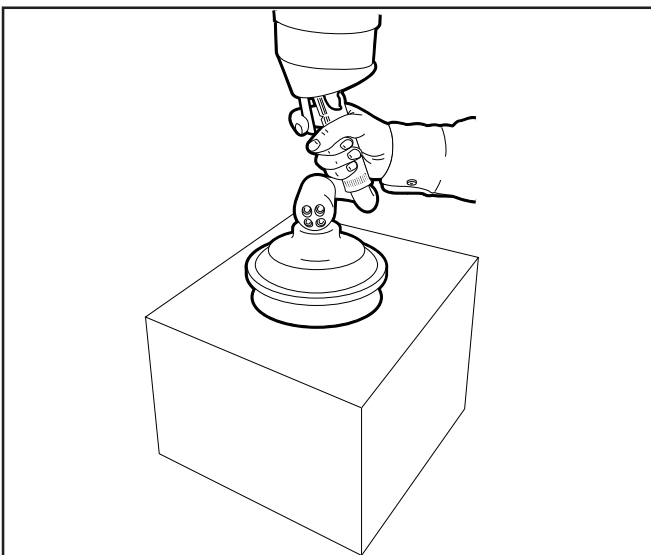
### UTILISATION



#### Poignée de contrôle

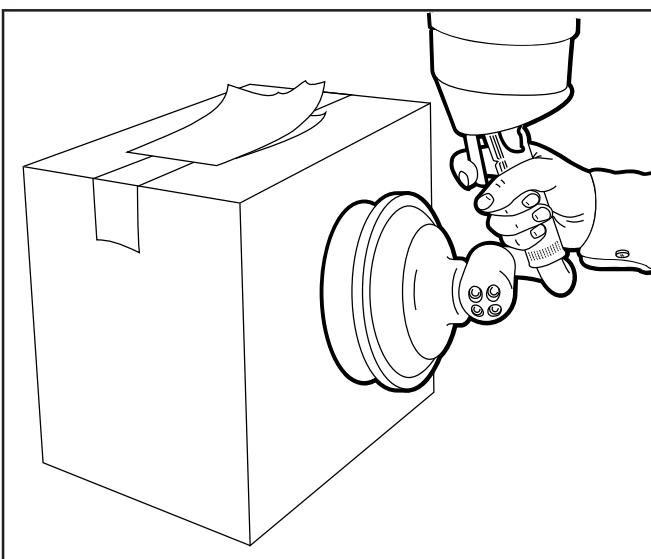
- Poignée de contrôle en position extérieure.
  - L'appareil est soulevé à sa hauteur maximale avec charge.
  - Sans charge, l'appareil est amené à sa position d'équilibre pré-définie.
- Poignée de contrôle partiellement relâchée.
  - La charge est soulevée ou abaissée, suivant la façon dont la poignée est enfoncée.
- Poignée de contrôle complètement relâchée.
  - Avec une charge, l'appareil s'abaisse rapidement et la charge est relâchée lorsqu'elle a atteint un support solide.
  - Sans charge, l'appareil s'abaisse rapidement.

### PREHENSION DE LA CHARGE



#### Préhension de la charge par le haut

- Appuyez à fond sur le levier de commande placez la ventouse sur la charge à soulever. Relâchez complètement ou partiellement la poignée pour soulever la charge.

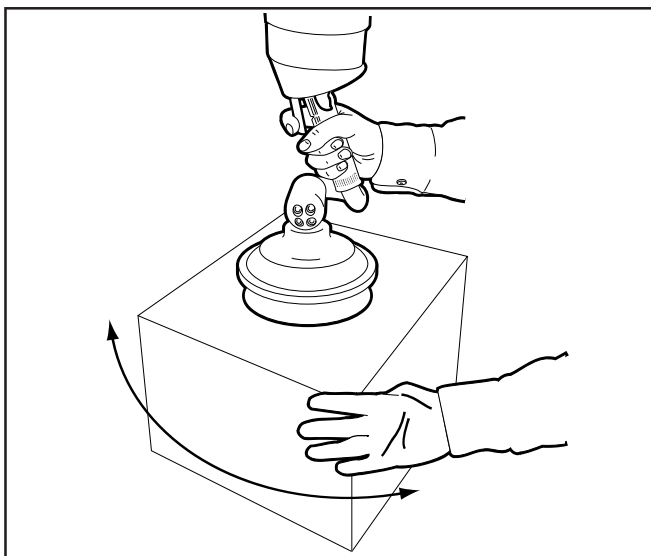


#### Préhension de la charge par le côté

- Faites pivoter la ventouse lorsque la charge doit être soulevée par l'un de ses côtés.
- ⚠ Ne soulevez pas des surfaces contenant des pièces détachables. Ces pièces pourraient être aspirées dans la ventouse et provoquer ainsi la chute de la charge.
- ⚠ Soulevez uniquement des charges suffisamment solides afin d'éviter leur chute lorsqu'elles sont soulevées.
- ⓘ Utilisez la capacité de levage par le côté lorsque le dessus de la charge ne présente pas de surface appropriée à la préhension.

## ...FONCTIONNEMENT

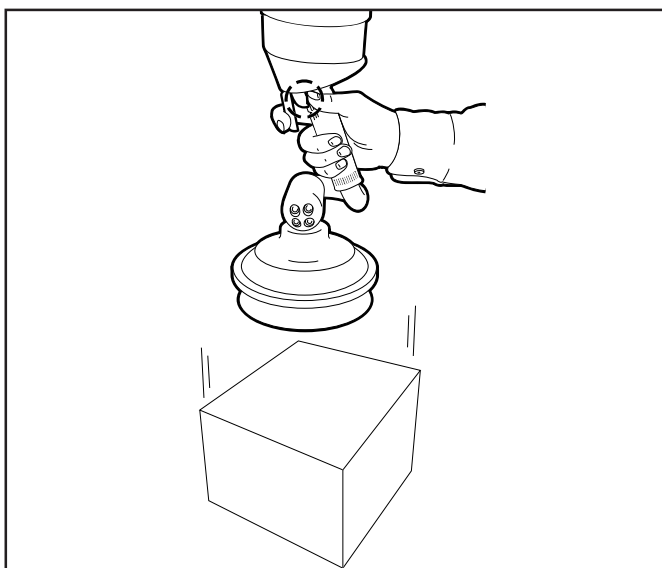
### PIVOTEMENT DE LA CHARGE



#### Pivotement

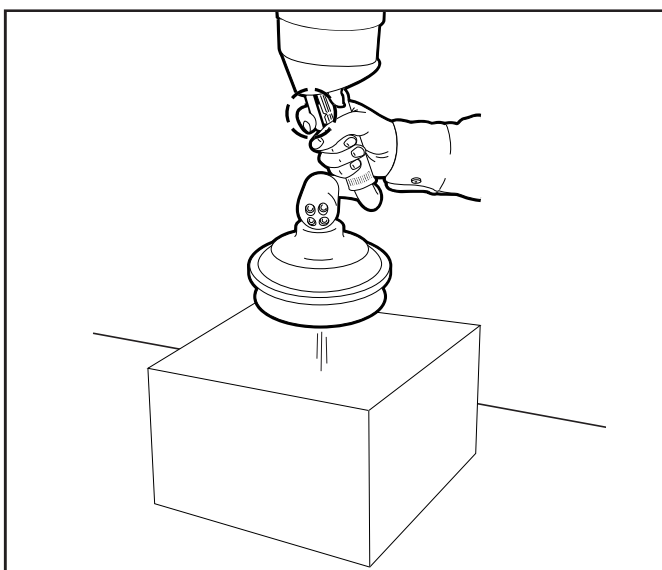
- Vous pouvez faire pivoter la poignée avec la charge.
  - La charge peut même pivoter seule lorsque la poignée est maintenue en place.
- ① La possibilité de faire pivoter la charge en maintenant la poignée stationnaire peut être utile lorsque la charge doit être déplacée dans un espace restreint.

### LIBERATION DE LA CHARGE



#### Bouton de relâche

- Appuyez sur le bouton de relâche pour libérer la charge, qui pourra tomber librement.
- ⚠ N'utilisez le bouton de relâche qu'après vous être assuré que la chute de la charge ne risque de blesser personne.
- ⚠ Utilisez uniquement le bouton de relâche lorsque la charge ne risque pas d'être endommagée par une chute libre.
- ① Le bouton de relâche peut être utilisé lorsque la charge doit être relâchée dans un conteneur profond.
- ① Il peut être nécessaire d'utiliser ce bouton pour relâcher les charges très légères.



#### Relâche avec la poignée de contrôle

- Appuyez à fond sur le levier de commande et la charge est libérée dès qu'elle atteint un support solide.

## 6. MAINTENANCE

Observez avec soin les instructions de maintenance pour garantir un fonctionnement sûr et éviter de réduire les capacités de levage. Si vous constatez un problème sur l'équipement, celui-ci devra être résolu avant de remettre VaculexTP en service.



L'équipement doit être éteint pendant les opérations de maintenance.



Utilisez uniquement les pièces d'origine Vaculex TP pour vos opérations de maintenance et de réparation.

### Maintenance quotidienne :

- Le filtre doit être vérifié quotidiennement dans les environnements poussiéreux ou sales. Secouez le filtre et dépoussiérez-le. Les filtres endommagés et les filtres ne pouvant pas être nettoyés doivent être changés.

### Maintenance hebdomadaire :

- Vérifiez qu'une coupure d'alimentation ne provoque pas la chute trop rapide de la charge.
  - Démarrez la pompe à vide.
  - Levez une charge ayant une surface étanche à l'air, pesant environ 5 kg et laissez-la pendre.
  - Eteignez la pompe à vide. La charge doit s'abaisser vers le sol.  
*Si la charge s'abaisse trop rapidement, il convient de ne plus utiliser le Vaculex TP tant que le problème n'est pas résolu. Adressez-vous à votre distributeur.*
- Vérifiez que le filtre n'est pas obturé ou endommagé.
- Vérifiez que la ventouse à soufflet n'est pas endommagée.
- Vérifiez que le tube de levage n'est pas endommagé.
- Le tube de levage a tendance à s'allonger dans le temps. Vérifier régulièrement la longueur du tube de levage afin d'être sûr que le pied d'aspiration n'atteint pas le niveau du sol. Si nécessaire raccourcir le tube de levage. Voir page 10.

### Maintenance trimestrielle :

- Vérifiez que la patte de suspension et que l'équipement auquel est suspendu le Vaculex TP ne sont pas endommagés. *En cas de dommage, il convient de ne plus utiliser le Vaculex TP tant que le problème n'est pas résolu. Adressez-vous à votre distributeur.*
- Vérifiez que les écrous et boulons du système de suspension sont correctement serrés et fixés comme il se doit.
- Vérifiez que le tuyau à vide et que le tube de levage sont bien étanches à l'air et ni abîmés, ni pincés.



## 7. DEPANNAGE

### **La charge n'est pas soulevée ou est soulevée plus lentement que la normale.**

- 👁️ Le filtre à air est-il bouché ?
- 🔧 Secouez le filtre et dépoussiérez-le. Changez le filtre s'il est endommagé.
- 👁️ Le couvercle de l'unité de filtrage est-il correctement installé ?
- 🔧 Fermez correctement le couvercle.
- 👁️ Y a-t-il des fuites dans l'installation ? Placez la ventouse sur un panneau plat, étanche à l'air. Recherchez des fuites le long du tuyau à vide, des raccords, dans le filtre à air, au niveau du pivot supérieur, du tube de levage, de l'unité de contrôle ou de la ventouse.
- 🔧 Réparez la fuite ou remplacez les composants qui fuient.
- 👁️ Y a-t-il des impuretés dans la ventouse ?
- 🔧 Nettoyez les impuretés de la ventouse.
- 👁️ Le tuyau à vide est-il pincé à un endroit ?
- 🔧 Réparez les fuites ou remplacez le tuyau à vide.
- 👁️ Effectuez le test permettant de voir si la charge s'abaisse rapidement en cas de coupure d'alimentation. (Veuillez vous reporter à la section « Maintenance hebdomadaire »)
- 🔧 Adressez-vous à votre distributeur.



❗ Si la charge n'est pas soulevée, il est possible que le vide ne soit pas généré dans le tube de levage et/ou dans le pied ventouse. Ce problème est généralement dû à une fuite dans l'unité de levage ou au niveau de la charge.

### **La charge est soulevée lentement au départ, puis la vitesse de levage augmente à mesure que la charge prend de la hauteur.**




- 👁️ Fuite dans le tube de levage ?
- 🔧 Remplacez le tube de levage.
- 👁️ Fuite dans le tuyau à vide ?
- 🔧 Réparez les fuites ou remplacez le tuyau à vide.

## ...DEPANNAGE


### **La charge ne s'abaisse pas lentement au cours du test de la coupure d'alimentation**

-  Veuillez vous reporter à la section « Maintenance hebdomadaire ».
-  Adressez-vous à votre distributeur pour qu'il corrige le problème.

### **Impossible de régler le niveau d'équilibre sans charge à la position souhaitée**

-  Dévissez la poignée de contrôle du tube de levage.
-  Vérifiez qu'il n'y a pas d'impuretés dans la soupape d'équilibrage.
-  Supprimez les impuretés.

### **La pompe à vide ne démarre pas**

-  Contactez la personne en charge de votre installation électrique ou votre distributeur.

### **Bruit incorrect dans la pompe à vide**

-  Adressez-vous à votre distributeur.

Distributeur agréé :



Aminogatan 22  
S-431 53 Mölndal, Sweden  
Téléphone : +46 (0)31-67 01 00  
Télécopie : +46 (0)31-67 01 10  
[www.vaculex.com](http://www.vaculex.com)