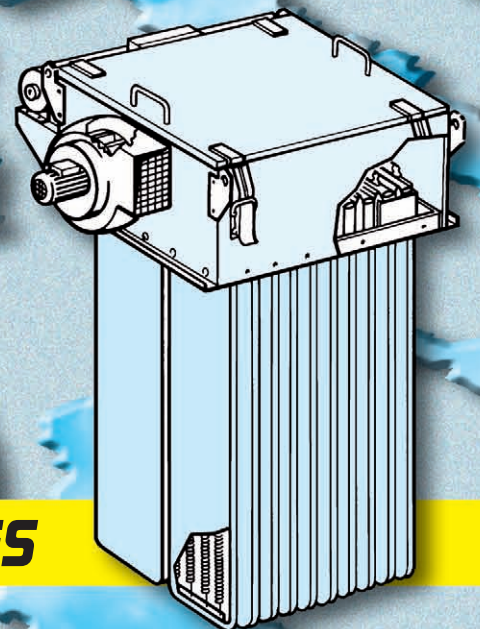


**25**  
ans d'expérience

**FDI**

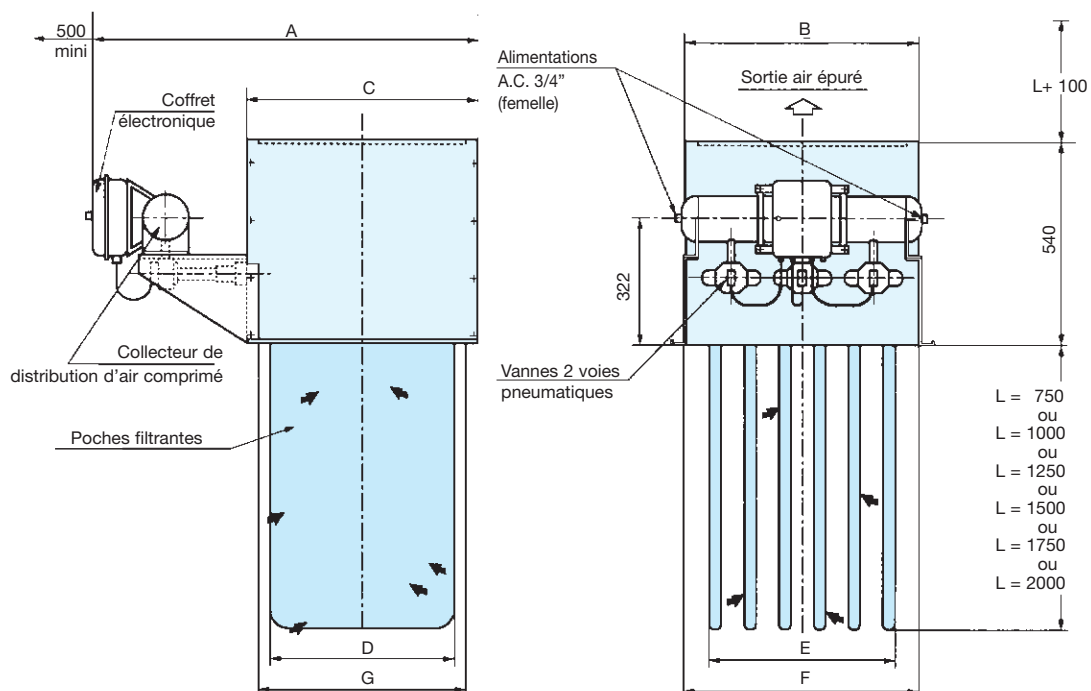
**Contrôler l'environnement  
Filtres de dépollution industriels**



**FILTRES SUPER-JET ENCASTRABLES**



## FILTRES ENCASTRABLES TYPE "EBV"



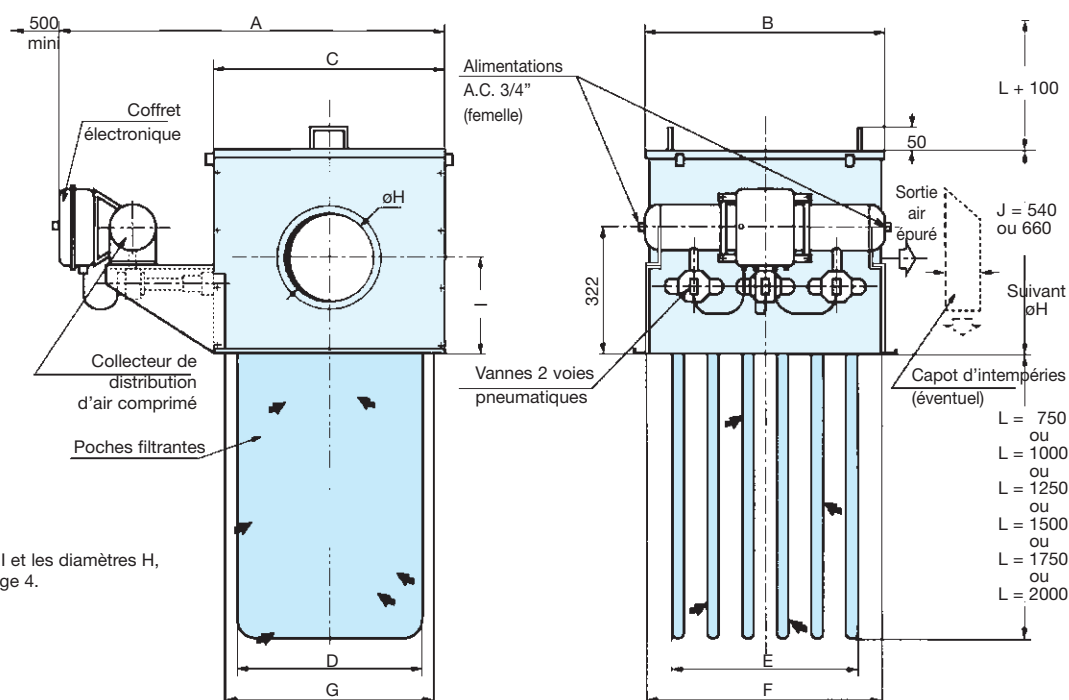
## ENCOMBREMENTS Types "EBV" et "EBVC"

TYPES *	Dimensions principales en mm							Poids en kg	
	A	B	C	D	E	F	G	EBV	EBVC
4/1000	1010	430	605	480	300	430	525	70	80
4,5/750	1010	610	605	480	480	610	525	80	90
5/1250	1010	430	605	480	300	430	525	76	86
6/750	1010	790	605	480	660	790	525	84	94
6/750 (2p)	1425	430	1130	1005	300	430	1050	84	94
6/1000	1010	610	605	480	480	610	525	85	95
6/1500	1010	430	605	480	300	430	525	88	98
7,5/750	1010	1018	605	480	840	1018	525	87	97
7,5/1250	1010	610	605	480	480	610	525	92	102
8/1000	1010	790	605	480	660	790	525	83	93
8/1000 (2p)	1425	430	1130	1005	300	430	1050	87	97
9/750	1425	610	1130	1005	480	610	1050	95	105
9/1500	1010	610	605	480	480	610	525	105	115
10/1000	1010	1018	605	480	840	1018	525	110	120
10/1250	1010	790	605	480	660	790	525	88	98
10/1250 (2p)	1425	430	1130	1005	300	430	1050	84	94
10,5/1750	1010	610	605	480	480	610	525	100	110
12/750	1425	790	1130	1005	660	790	1050	85	95
12/1000	1425	610	1130	1005	480	610	1050	125	135
12/1500	1010	790	605	480	660	790	525	90	100
12/1500 2p)	1425	430	1130	1005	300	430	1050	87	97
12/2000	1010	610	605	480	480	610	525	134	144
12,5/1250	1010	1018	605	480	840	1018	525	115	125
13,5/750	2115	610	1655	1530	480	610	1575	135	145
14/1750	1010	790	605	480	660	790	525	152	162
15/750	1425	1018	1130	1005	840	1018	1050	135	145
15/1250	1425	610	1130	1005	480	610	1050	140	150
15/1500	1010	1018	605	480	840	1018	525	130	140
16/1000	1425	790	1130	1005	660	790	1050	152	162
16/2000	1010	790	605	480	660	790	525	163	173

### DÉSIGNATION :

TYPE = \* EBV 4/1000  
 EBV = Type de filtre  
 4 = Surface filtrante  
 1000 = Longueur des poches en mm

# FILTRES ENCASTRABLES TYPE "EBVC"



## NOTE :

Pour les cotes I et les diamètres H, voir tableau page 4.

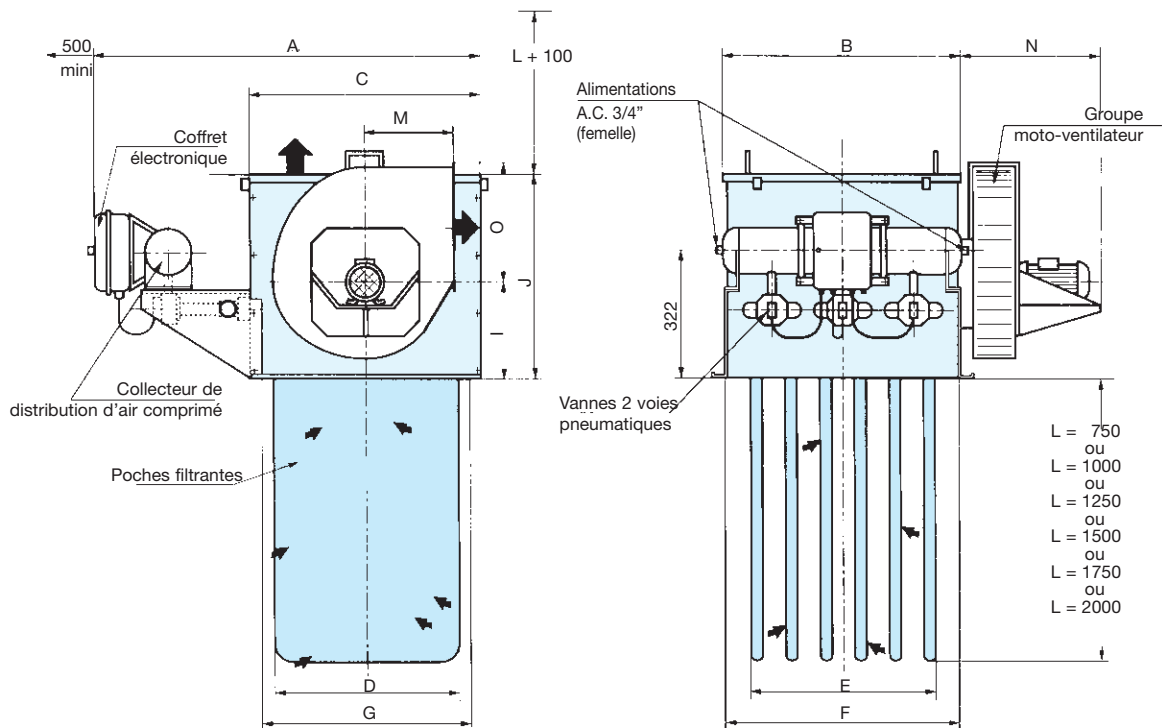
TYPES	Dimensions principales en mm							Poids en kg	
	A	B	C	D	E	F	G	EBV	EBVC
17,5/1750	1010	1018	605	480	840	1018	525	195	205
18/750	2115	790	1655	1530	660	790	1575	188	198
18/1000	2115	610	1655	1530	480	610	1575	170	180
18/1500	1425	610	1130	1005	480	610	1050	155	165
20/1000	1425	1018	1130	1005	840	1018	1050	220	230
20/1250	1425	790	1130	1005	660	790	1050	194	204
20/2000	1010	1018	605	480	840	1018	525	262	272
21/1750	1425	610	1130	1005	480	610	1050	259	269
22,5/750	2115	1018	1655	1530	840	1018	1575	240	250
22,5/1250	2115	610	1655	1530	480	610	1575	235	245
24/1000	2115	790	1655	1530	660	790	1575	312	322
24/1500	1425	790	1130	1005	660	790	1050	387	397
24/2000	1425	610	1130	1005	480	610	1050	417	427
25/1250	1425	1018	1130	1005	840	1018	1050	215	225
27/1500	2115	610	1655	1530	480	610	1575	290	300
28/1750	1425	790	1130	1005	660	790	1050	426	436
30/1000	2115	1018	1655	1530	840	1018	1575	320	330
30/1250	2115	790	1655	1530	660	790	1575	351	361
30/1500	1425	1018	1130	1005	840	1018	1050	310	320
31,5/1750	2115	610	1655	1530	480	610	1575	361	371
32/2000	1425	790	1130	1005	660	790	1050	377	387
35/1750	1425	1018	1130	1005	840	1018	1050	431	441
36/1500	2115	790	1655	1530	660	790	1575	451	461
36/2000	2115	610	1655	1530	480	610	1575	511	521
37,5/1250	2115	1018	1655	1530	840	1018	1575	350	360
40/2000	1425	1018	1130	1005	840	1018	1050	556	566
42/1750	2115	790	1655	1530	660	790	1575	575	585
45/1500	2115	1018	1655	1530	840	1018	1575	385	395
48/2000	2115	790	1655	1530	660	790	1575	570	580
52,5/1750	2115	1018	1655	1530	840	1018	1575	690	700
60/2000	2115	1018	1655	1530	840	1018	1575	800	810

GM1 } I = 360  
GM2 }  
GM3 }  
GM4 } I = 285  
GM5 }

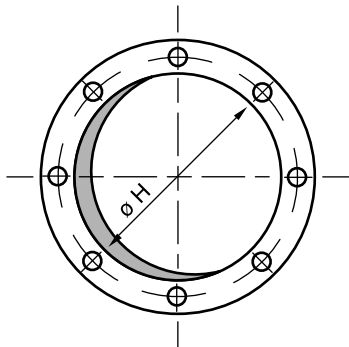
## NOTA :

Toutes les cotes et informations portées dans la présente documentation sont données à titre indicatif et peuvent être modifiées sans préavis.

## FILTRES ENCASTRABLES "EBVM"



### COTES SPÉCIFIQUES AUX "EBVM"



- GM1** : 8 trous ø 8 hors axe sur ø 219
- GM2** : 8 trous ø 10 hors axe sur ø 292
- GM3** : 8 trous ø 10 hors axe sur ø 292
- GM4** : 8 trous ø 10 hors axe sur ø 448
- GM5** : 8 trous ø 10 hors axe sur ø 448

TYPES	Dimensions en mm					
	øH	I	J	M	N	O
<b>GM1</b>	184	360	540	250	400	288
<b>GM2</b>	254	360	540	255	520	397
<b>GM3</b>	254	360	540	255	550	397
<b>GM4</b>	405	285	660	285	680	447
<b>GM5</b>	405	285	660	285	750	447

#### NOTA :

Cote "N" valable pour ventilateur avec cadre 3 côtés au refoulement. Pour cadre 4 côtés, rajouter 60 mm.

### ENCOMBREMENTS TYPE "EBVM"

TYPES	Dimensions principales en mm							Poids en kg
	A	B	C	D	E	F	G	
4/1000	1010	430	605	480	300	430	525	111
4,5/750	1010	610	605	480	480	610	525	121
5/1250	1010	430	605	480	300	430	525	115
6/750	1010	790	605	480	660	790	525	125
6/750 (2p)	1425	430	1130	1005	300	430	1050	130
6/1000	1010	610	605	480	480	610	525	126
6/1500	1010	430	605	480	300	430	525	129
7,5/750	1010	1018	605	480	840	1018	525	128
7,5/1250	1010	610	605	480	480	610	525	131
8/1000	1010	790	605	480	660	790	525	126
8/1000 (2p)	1425	430	1130	1005	300	430	1050	130
9/750	1425	610	1130	1005	480	610	1050	136
9/1500	1010	610	605	480	480	610	525	146
10/1000	1010	1018	605	480	840	1018	525	151
10/1250	1010	790	605	480	660	790	525	136
10/1250 (2p)	1425	430	1130	1005	300	430	1050	135
10,5/1750	1010	610	605	480	480	610	525	141
12/750	1425	790	1130	1005	660	790	1050	136
12/1000	1425	610	1130	1005	480	610	1050	176
12/1500	1010	790	605	480	660	790	525	131
12/1500 (2p)	1425	430	1130	1005	300	430	1050	135
12/2000	1010	610	605	480	480	610	525	180
12,5/1250	1010	1018	605	480	840	1018	525	161
13,5/750	2115	610	1655	1530	480	610	1575	186
14/1750	1010	790	605	480	660	790	525	210
15/750	1425	1018	1130	1005	840	1018	1050	186
15/1250	1425	610	1130	1005	480	610	1050	191
15/1500	1010	1018	605	480	840	1018	525	176
16/1000	1425	790	1130	1005	660	790	1050	215
16/2000	1010	790	605	480	660	790	525	221



# COURBES DES VENTILATEURS DES FILTRES ENCASTRABLES

## TEMPS DE DÉMARRAGE

GM1 .....	5,2 secondes
GM2 .....	3,4 secondes
GM3 .....	2,4 secondes
GM4 .....	2,5 secondes
GM5 .....	2,2 secondes

## PUISSANCE MOTEUR

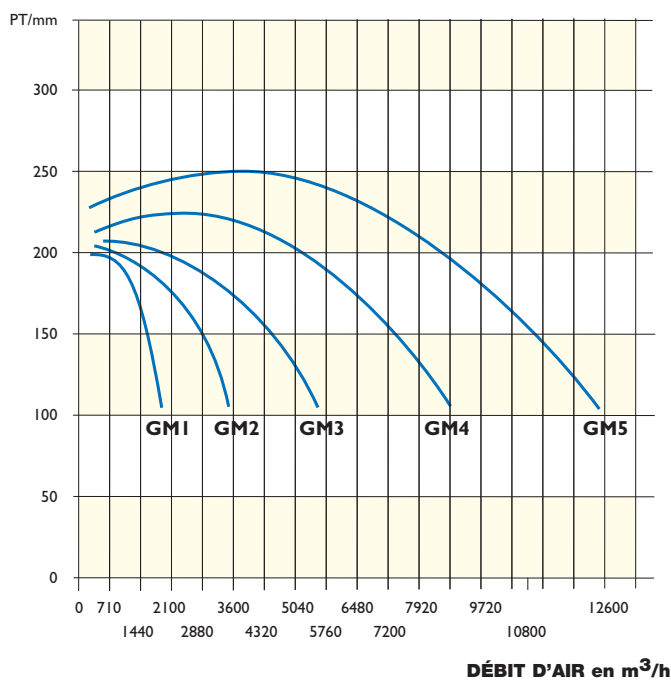
GM1 .....	0,75 kW
GM2 .....	1,50 kW
GM3 .....	2,20 kW
GM4 .....	4,00 kW
GM5 .....	5,50 kW

## TENSION MOTEUR

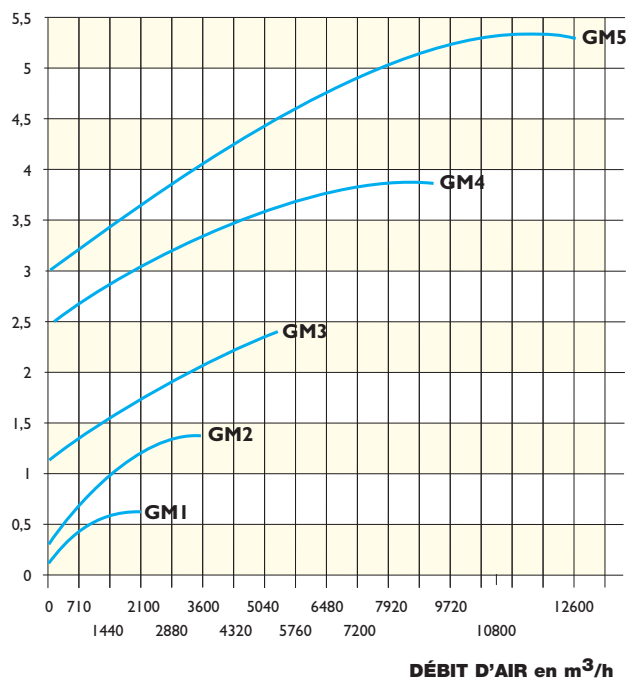
220 - 380 volts 50Hz - 3 phases

380 - 660 volts 50Hz - 3 phases

GM COURBES CARACTÉRISTIQUES en mmCE



GM PUISSANCE ABSORBÉE, en kW



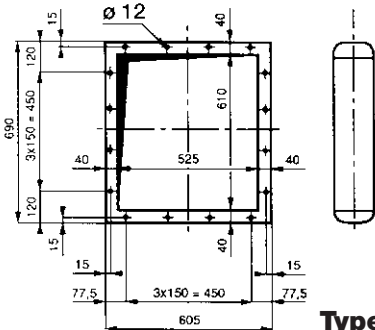
TYPES	Dimensions principales en mm							Poids en kg
	A	B	C	D	E	F	G	
17,5/1750	1010	1018	605	480	840	1018	525	253
18/750	2115	790	1655	1530	660	790	1575	256
18/1000	2115	610	1655	1530	480	610	1575	251
18/1500	1425	610	1130	1005	480	610	1050	221
20/1000	1425	1018	1130	1005	840	1018	1050	291
20/1250	1425	790	1130	1005	660	790	1050	240
20/2000	1010	1018	605	480	840	1018	525	320
21/1750	1425	610	1130	1005	480	610	1050	322
22,5/750	2115	1018	1655	1530	840	1018	1575	326
22,5/1250	2115	610	1655	1530	480	610	1575	321
24/1000	2115	790	1655	1530	660	790	1575	380
24/1500	1425	790	1130	1005	660	790	1050	450
24/2000	1425	610	1130	1005	480	610	1050	480
25/1250	1425	1018	1130	1005	840	1018	1050	286
27/1500	2115	610	1655	1530	480	610	1575	423
28/1750	1425	790	1130	1005	660	790	1575	490
30/1000	2115	1018	1655	1530	840	1018	1575	493
30/1250	2115	790	1655	1530	660	790	1575	420
30/1500	1425	1018	1130	1005	840	1018	1050	403
31,5/1750	2115	610	1655	1530	480	610	1575	430
32/2000	1425	790	1130	1005	660	790	1050	441
35/1750	1425	1018	1130	1005	840	1018	1050	495
36/1500	2115	790	1655	1530	660	790	1575	520
36/2000	2115	610	1655	1530	480	610	1575	580
37,5/1250	2115	1018	1655	1530	840	1018	1575	458
40/2000	1425	1018	1130	1005	840	1018	1050	620
42/1750	2115	790	1655	1530	660	790	1575	644
45/1500	2115	1018	1655	1530	840	1018	1575	493
48/2000	2115	790	1655	1530	660	790	1575	650
52,5/1750	2115	1018	1655	1530	840	1018	1575	770
60/2000	2115	1018	1655	1530	840	1018	1575	880

## NOTA :

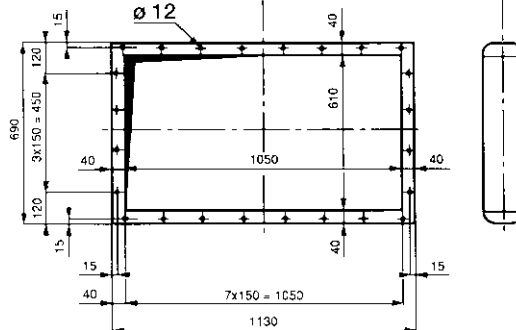
Toutes les cotes et informations portées dans la présente documentation sont données à titre indicatif et peuvent être modifiées sans préavis.



## PLAQUES DE BASE 6 ALVÉOLES

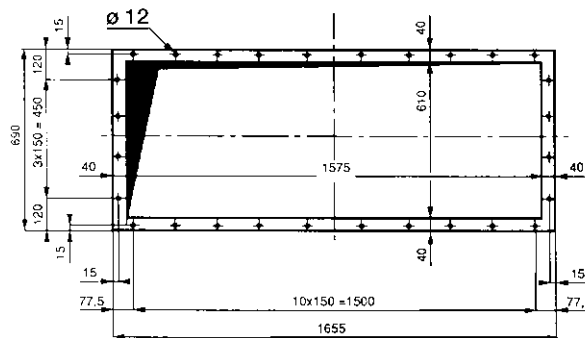


**Types :**  
 4/ 750  
 6/1000  
 7,5/1250  
 9/1500  
 10,5/1750  
 12/2000



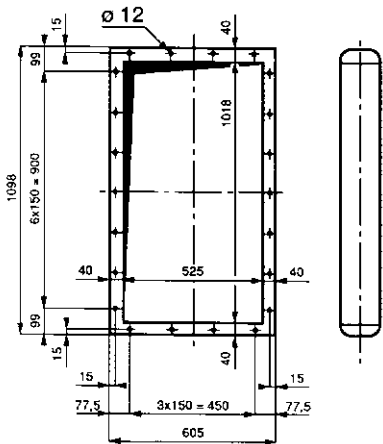
Collecteur  
air  
comprimé

**Types :**  
 9/ 750  
 12/1000  
 15/1250  
 18/1500  
 21/1750  
 24/2000

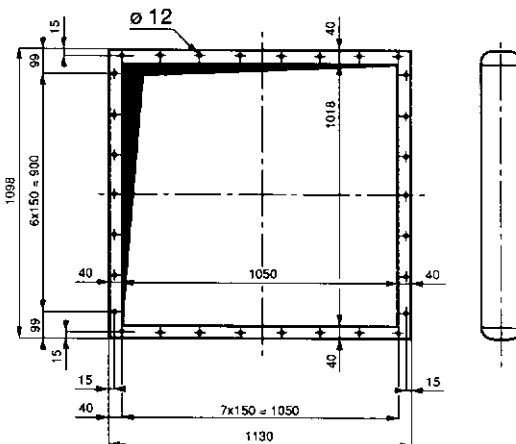


**Types :**  
 13,5/ 750  
 18/1000  
 22,5/1250  
 27/1500  
 31,5/1750  
 36/2000

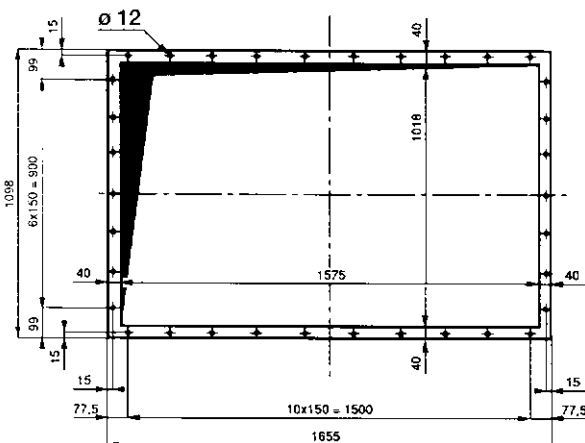
## PLAQUES DE BASE 10 ALVÉOLES



**Types :**  
 7,5/ 750  
 10/1000  
 12,5/1250  
 15/1500  
 17,5/1750  
 20/2000



**Types :**  
 15/ 750  
 20/1000  
 25/1250  
 30/1500  
 35/1750  
 40/2000



**Types :**  
 22,5/ 750  
 30/1000  
 37,5/1250  
 45/1500  
 52,5/1750  
 60/2000

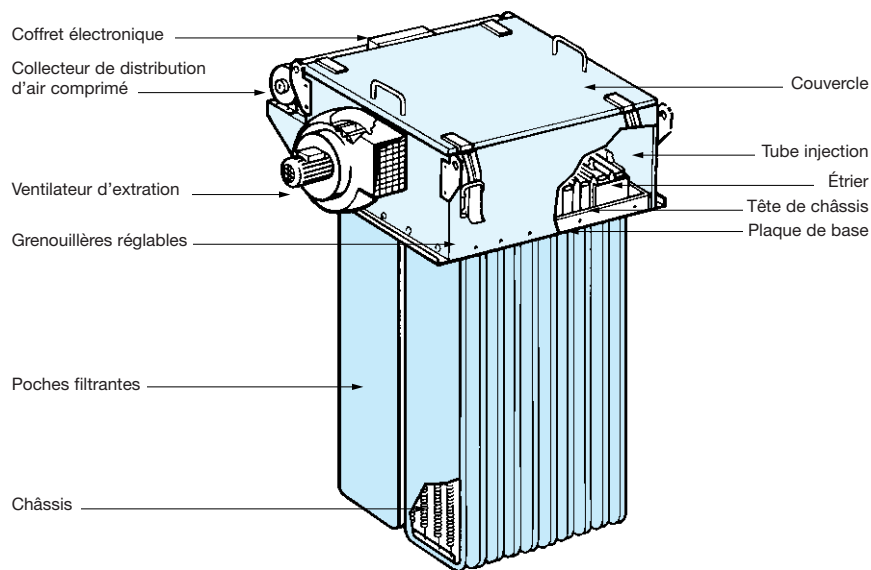
## CONSOMMATION D'AIR COMPRIMÉ DES FILTRES «SUPER-JET» ENCASTRABLES

TYPES	Temps ouverture des E.V. (m/sec)	Temps entre 2 insufflations (sec)	Consommation A.C. A 20°C Nm³/h
2/500	60	25	1,8
3/750	60	25	1,8
4/1000	60	25	1,8
4,5/750	60	25	3,2
5/1250	60	25	1,8
6/750	60	25	3,8
6/750 (2p)	60	18	2,4
6/1000	60	25	3,2
6/1500	60	18	2,4
7,5/750	60	18	4,4
7,5/1250	60	18	4,4
8/1000	60	25	3,8
8/1000 (2p)	60	18	2,4
9/750	60	25	3,2
9/1500	60	25	3,2
10/1000	60	18	4,4
10/1250	60	25	3,8
10/1250 (2p)	60	18	2,4
10,5/1750	200	18	3,8
12/750	60	25	3,8
12/1000	60	25	3,2
12/1500	110	18	3,2
12/1500 (2p)	110	25	2,4
12/2000	200	18	3,8
12,5/1250	60	18	4,4
13,5/750	110	25	5,8
14/1750	200	18	3,8
15/750	60	18	4,4
15/1250	60	25	3,2
15/1500	60	18	4,4
16/1000	60	25	3,8
16/2000	200	18	3,8

TYPES	Temps ouverture des E.V. (m/sec)	Temps entre 2 insufflations (sec)	Consommation A.C. A 20°C Nm³/h
17,5/1750	200	18	5,8
18/750	60	25	4,4
18/1000	200	25	10,5
18/1500	110	25	5,8
20/1000	60	18	4,4
20/1250	110	25	5,8
20/2000	110	25	5,8
21/1750	110	25	5,8
22,5/750	110	25	5,8
22,5/1250	200	25	10,5
24/1000	110	25	5,8
24/1500	110	25	5,8
24/2000	110	25	5,8
25/1250	110	25	5,8
27/1500	200	25	10,5
28/1750	200	18	7,4
30/1000	200	25	10,5
* 30/1250	110	25	5,8
30/1500	110	25	5,8
31,5/1750	200	25	10,5
32/2000	200	18	7,4
35/1750	200	25	10,5
* 36/1500	200	18	7,4
36/2000	200	25	10,5
37,5/1250	200	25	10,5
40/2000	200	25	10,5
* 42/1750	200	18	12,4
* 45/1500	200	25	10,5
* 48/2000	200	18	12,4
* 52,5/1750	200	18	12,4
* 60/2000	200	18	12,4

\* 10 EV

**PRESSION DE CALCUL :** 7 bars - suivant les caractéristiques chimiques et physiques des produits  
**QUALITÉ :** Sec et déshuilé, proche de la qualité instrumentale.



FILTRE ENCASTRABLE TYPE EBVM2 - 20/1000

