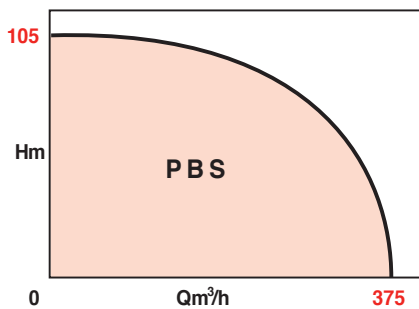


PLAGES D'UTILISATION

Débits jusqu'à :	375 m ³ /h
Hauteurs mano. jusqu'à :	105 m
Pression de service maxi :	13 bar jusqu'à +140°C 16 bar jusqu'à +120°C
Plage de température :	-20° à +140°C
DN orifices :	25 à 125
MEI* de référence :	≥ 0,10

*Minimum Efficiency Index



AVANTAGES

- Hauts rendements hydrauliques
- Faibles consommations électriques
- Encombrement réduit
- Faible niveau sonore
- Pas de risque de désalignement pompe-moteur

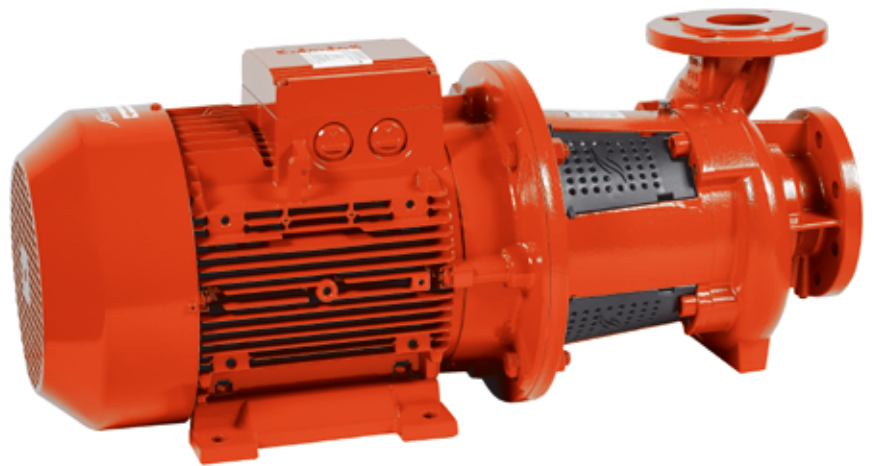
PBS

POMPES MONOBLOC HORIZONTALES NORMALISÉES

Chauffage - climatisation Adduction - surpression 50 Hz

APPLICATIONS

- Circulation d'eau chaude suivant VDI2035 ou d'eau froide
- Circuits d'eau glacée ou glycolée jusqu'à 40% de glycol et température 40°C
- Circuits d'eau de refroidissement
- Irrigation, lavage
- Vidange, remplissage, surpression
- Toutes industries où il s'agit de pomper des liquides clairs, non abrasifs et chimiquement neutres.



Génie climatique
Pompes à rotor sec

motralec

4 rue Lavoisier . ZA Lavoisier . 95223 HERBLAY CEDEX
Tel. : 01.39.97.65.10 / Fax. : 01.39.97.68.48

Demande de prix / e-mail : service-commercial@motralec.com

www.motralec.com

CONCEPTION

• Partie hydraulique

- Centrifuge monocellulaire
- Corps à brides, aspiration axiale et refoulement vertical
- Brides équipées d'orifices de prise de pression
- Etanchéité par garniture mécanique normalisée
- Dimensions du corps suivant EN 733 (DIN-24255)

• Lanterne

Equipée de trous de récupération des condensats, en position verticale et horizontale

• Moteur

Haut rendement IE2

Normalisé à brides. Accouplé à la pompe par accouplement rigide

Vitesse : 2 pôles : 2900 tr/mn.
4 pôles : 1450 tr/mn.

Bobinage tri \leq 3 kW : 230 V Δ 50 Hz
400 V Y 50 Hz

Bobinage tri \geq 4 kW : 400 V Δ 50 Hz

Isolation : 155 (F)

Indice de protection : IP55

Conformité CE : EN 809

Options : protection ipsothermique, 60 Hz... (nous consulter)

CONSTRUCTION DE BASE

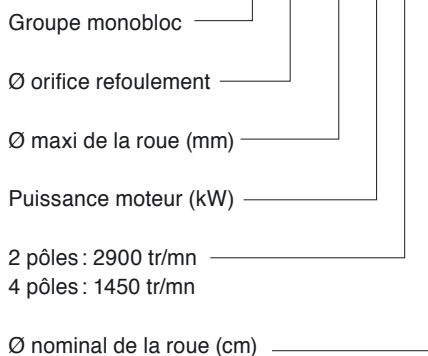
Pièces principales	Matériau
Corps de pompe	Fonte EN GJL 250 * EN GJS 400-18-LT
Roue	Fonte EN GJL 200 Bronze*
Lanterne	Fonte EN GJL 250
Arbre	Acier X39 Cr Mo 17.1
Garniture mécanique**	Graphite/Carbure Si/EP

* Options, nous consulter

** Autres garnitures mécaniques, nous consulter

IDENTIFICATION

PBS 50 - 170/7,5/2/15



PLAN COUPE DE PRINCIPE

- Lot d'échange complet
 - Jeu de pièces détachées avec
 - Ecrou
 - Rondelle
 - Roue
 - Joint torique
 - Jeu de pièces détachées garniture mécanique avec
 - Garniture mécanique complète
- Jeu de pièces détachées lanterne avec
 - Vis de purgeur
 - Protecteur d'accouplement
 - Lanterne
 - Jeu de pièces détachées arbre avec
 - Arbre
 - Bague d'arrêt ressort
 - Accouplement complet
- Moteur
- Corps de pompe complet avec
 - Corps de pompe
 - Bouchon pour les orifices de pression
- Vis de fixation pour lanterne/pompe
- Vis de fixation pour moteur/lanterne
- Ecrou pour fixation moteur/lanterne
- Rondelle pour fixation moteur/lanterne
- Bague d'adaptateur
- Béquille de pompe pour moteurs \leq 4kW
Support pour moteur \geq 5,5 kW

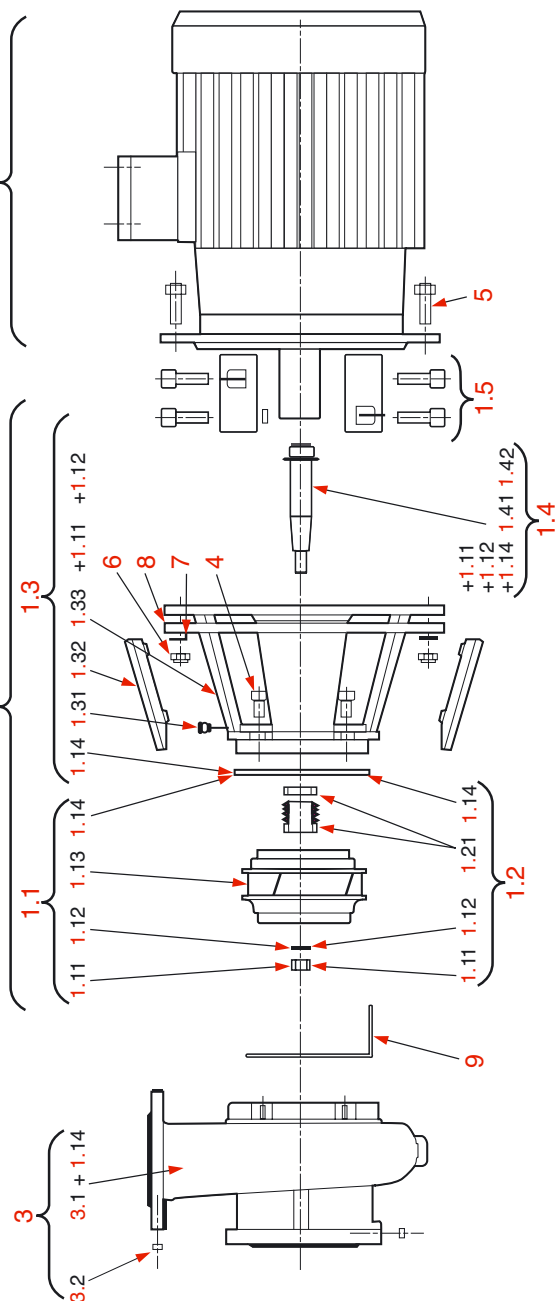


SCHÉMA DE BRANCHEMENT

Ligne pleine : Y

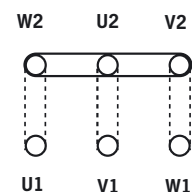
Pointillé : Δ

P2 \leq 3 kW 3 ~ 400 V = Y

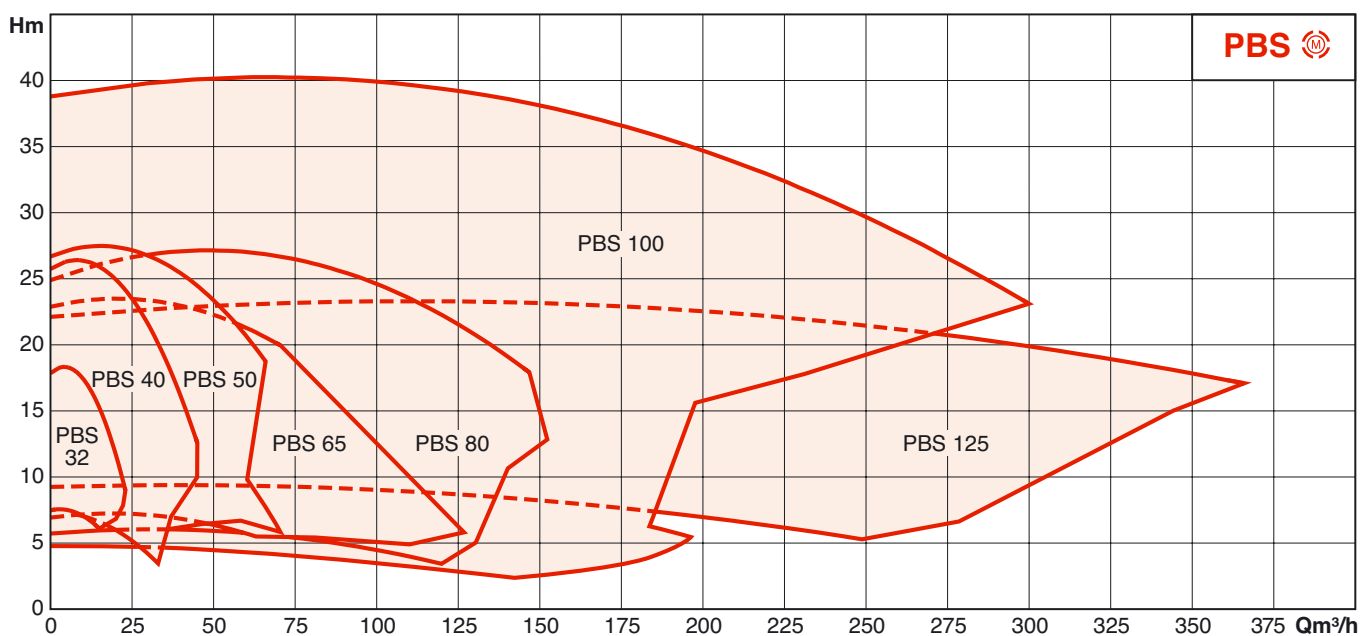
3 ~ 230 V = Δ

P2 \geq 4 kW 3 ~ 400 V = Δ

Pour démarrage étoile - triangle, retirer les barrettes

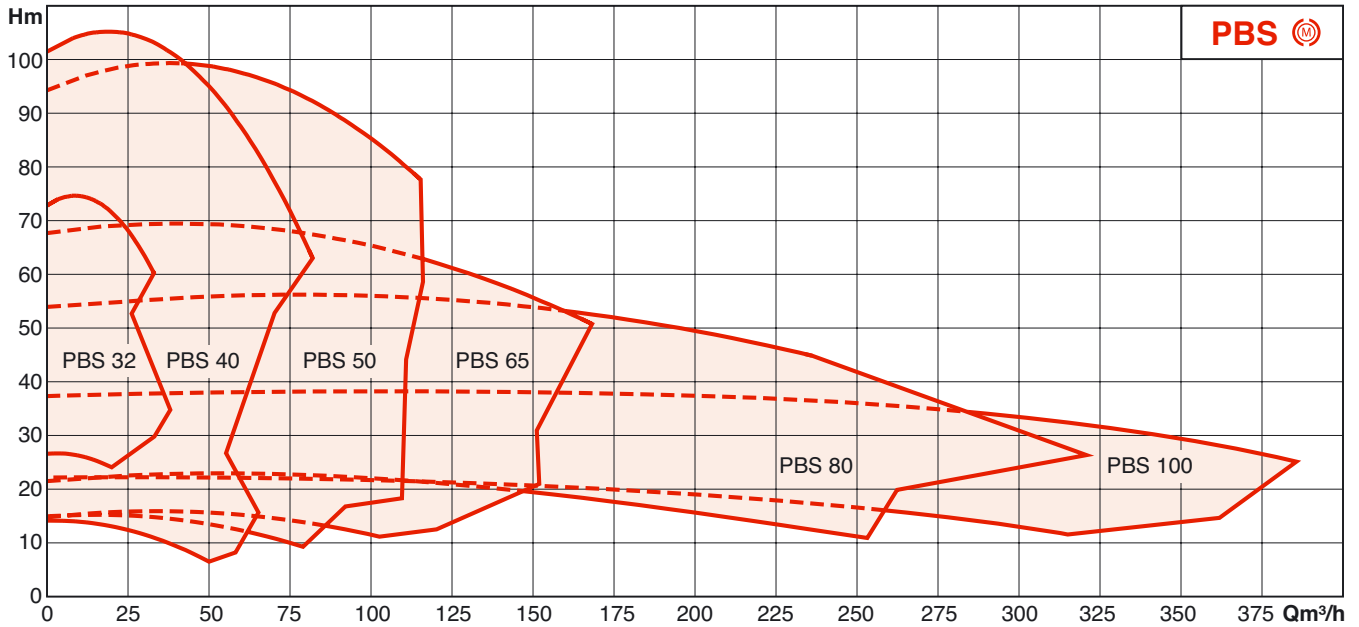


ABAQUES GÉNÉRAL DE PRÉSÉLECTION 4 POLES

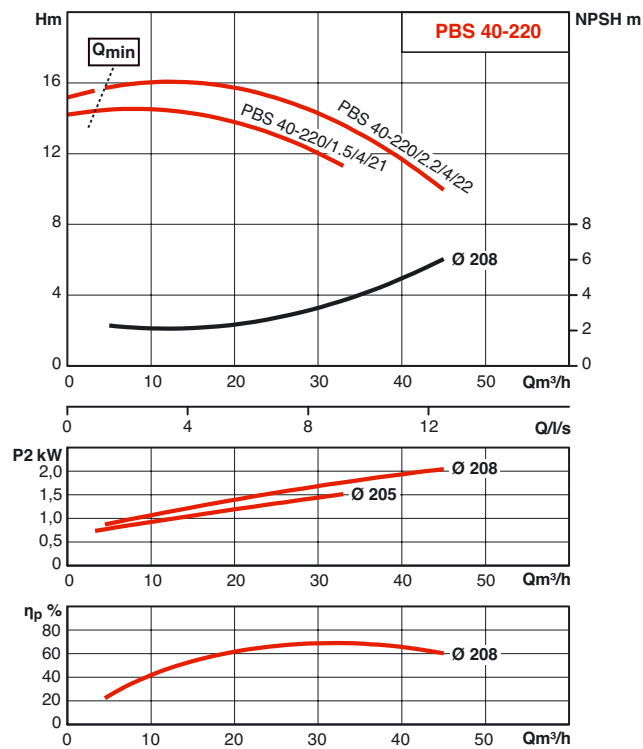
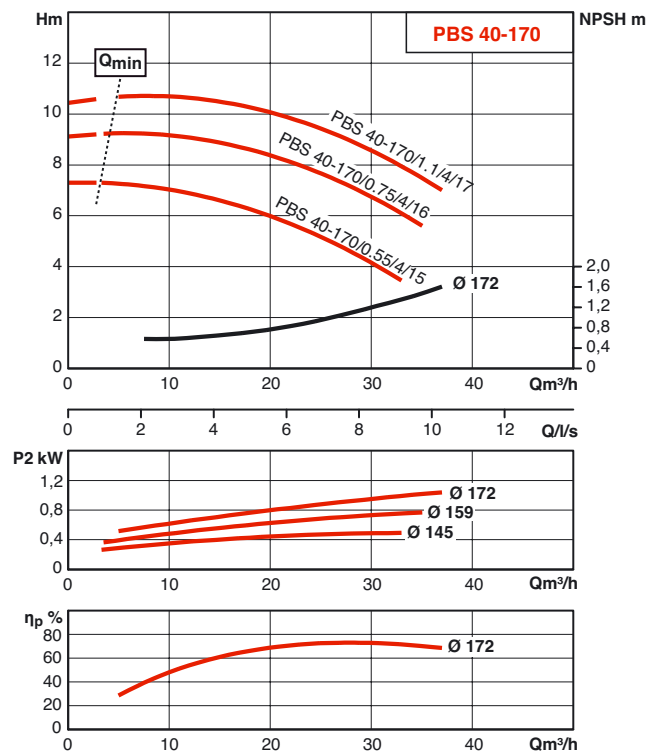
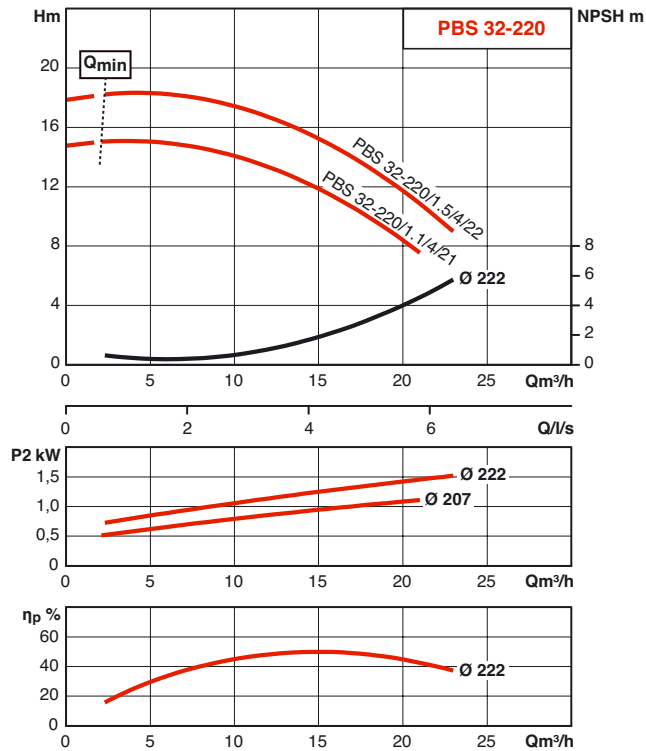
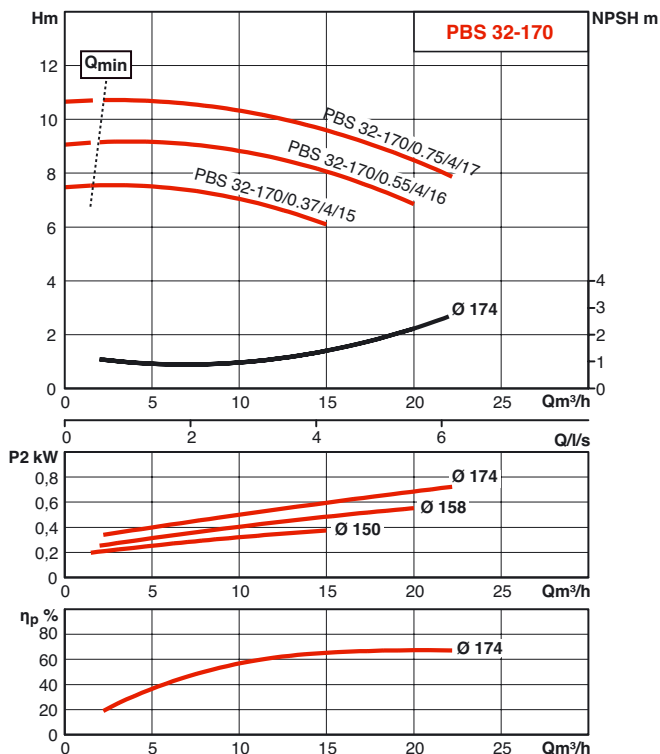


Génie climatique
Pompes à rotor sec

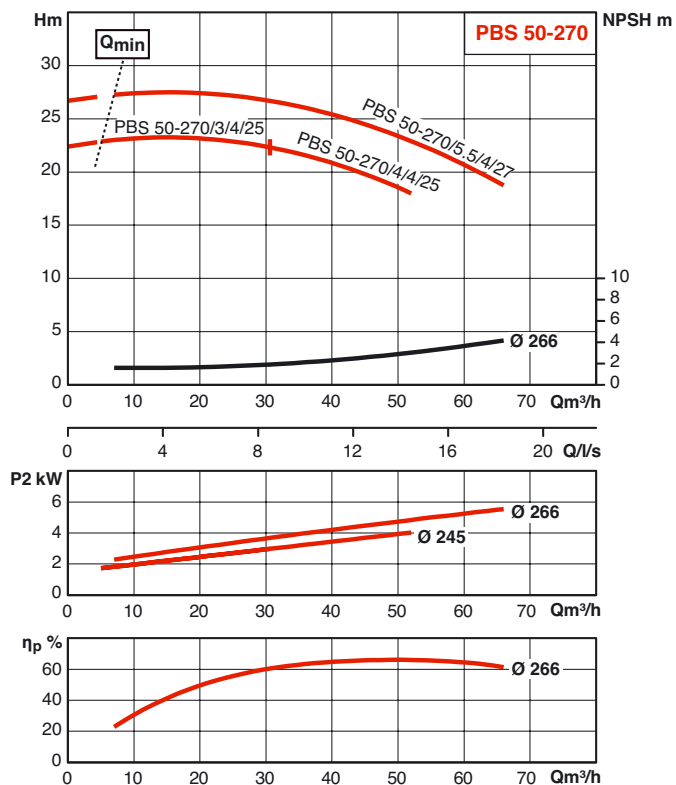
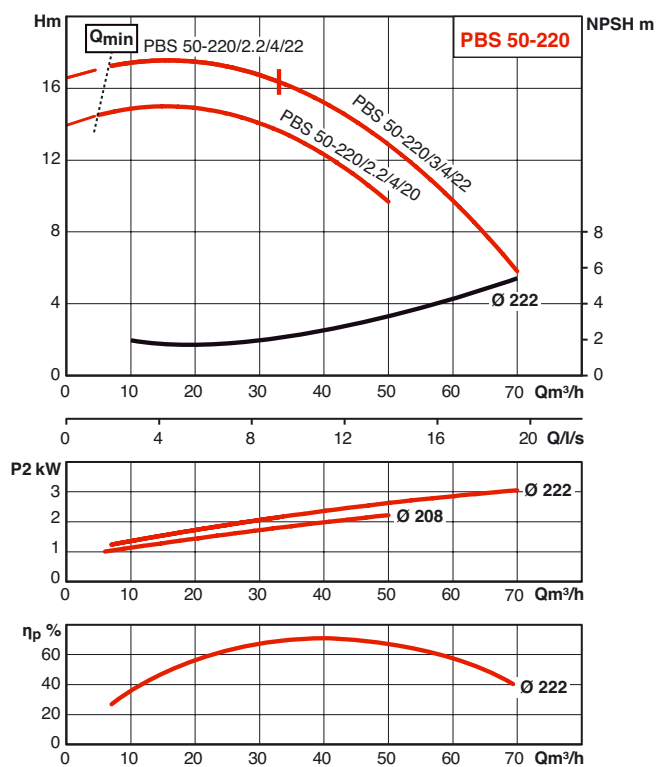
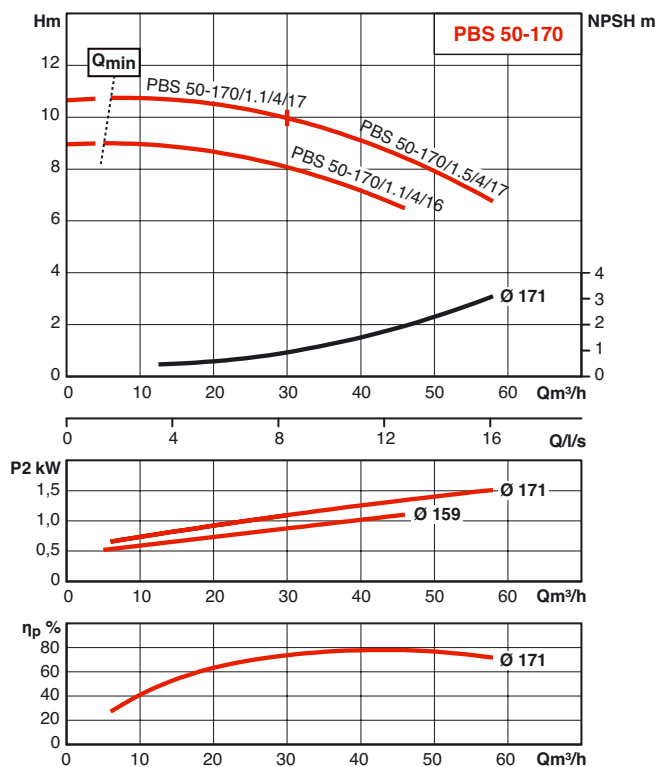
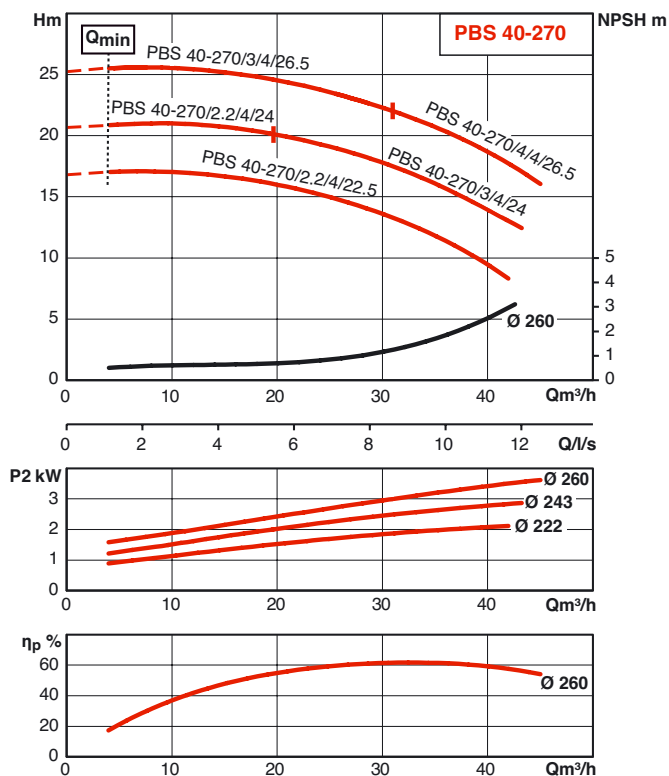
ABAQUES GÉNÉRAL DE PRÉSÉLECTION 2 POLES



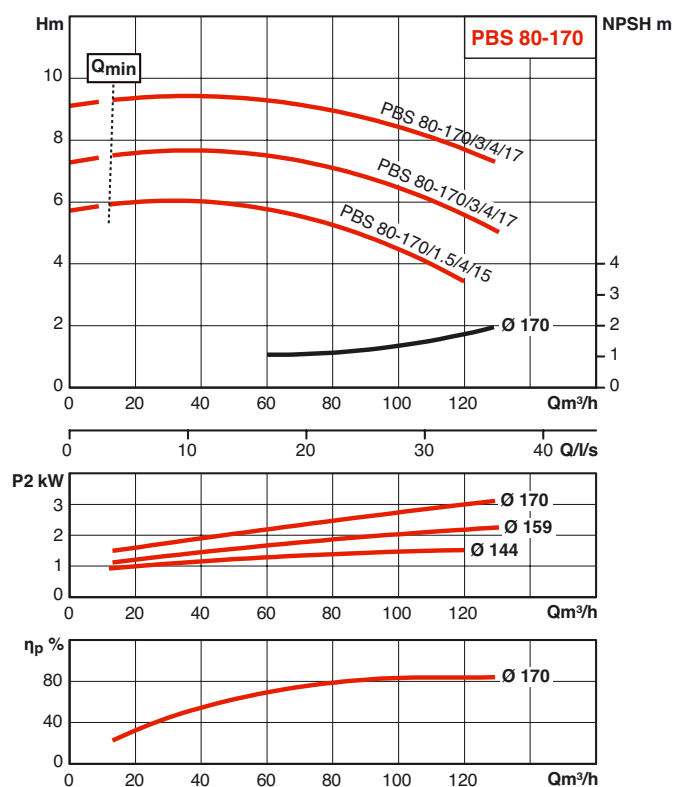
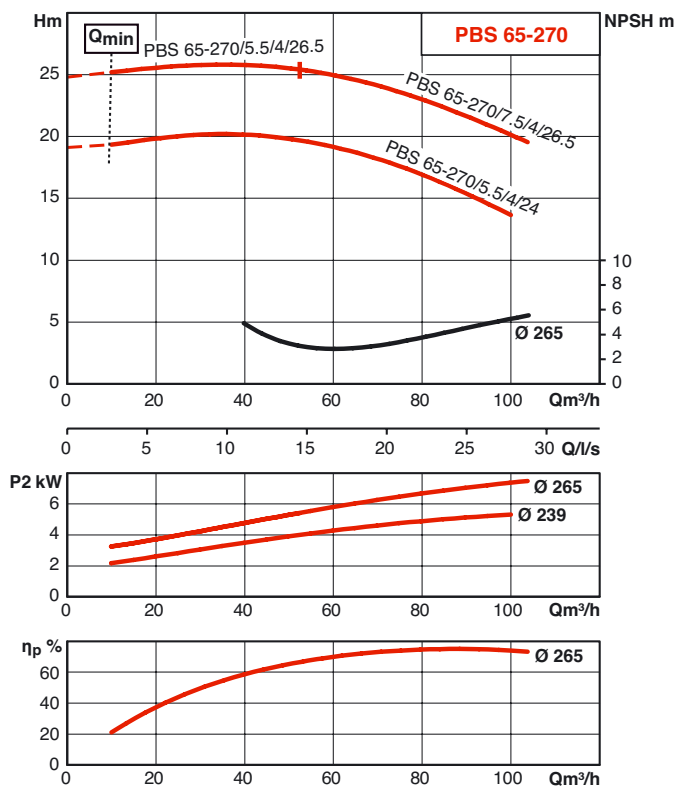
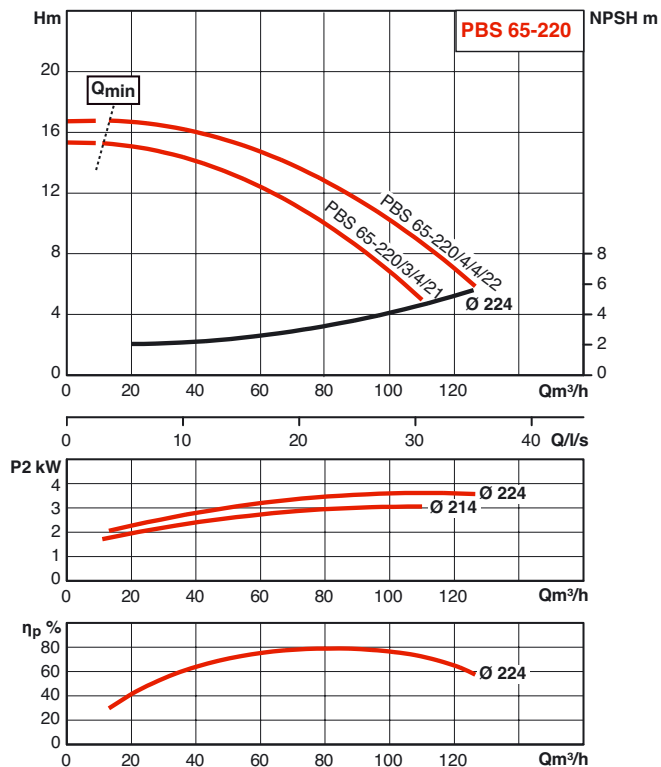
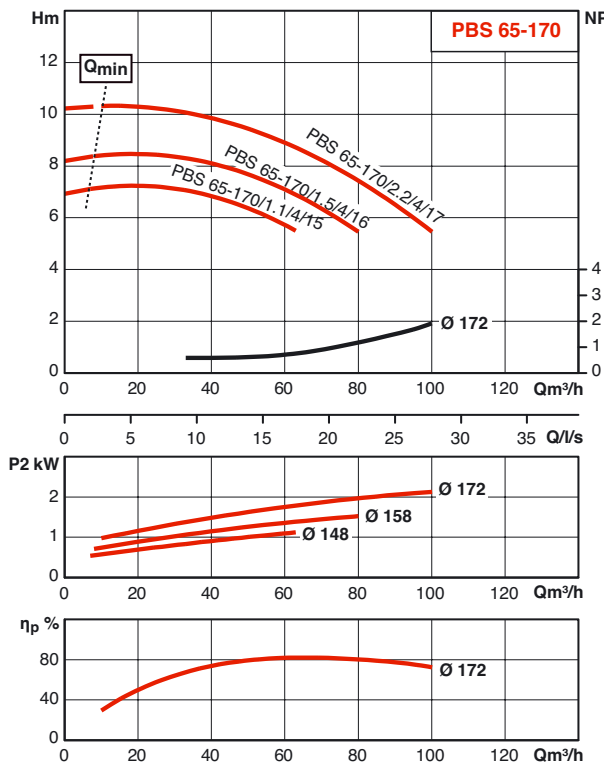
PERFORMANCES HYDRAULIQUES - 4 PÔLES



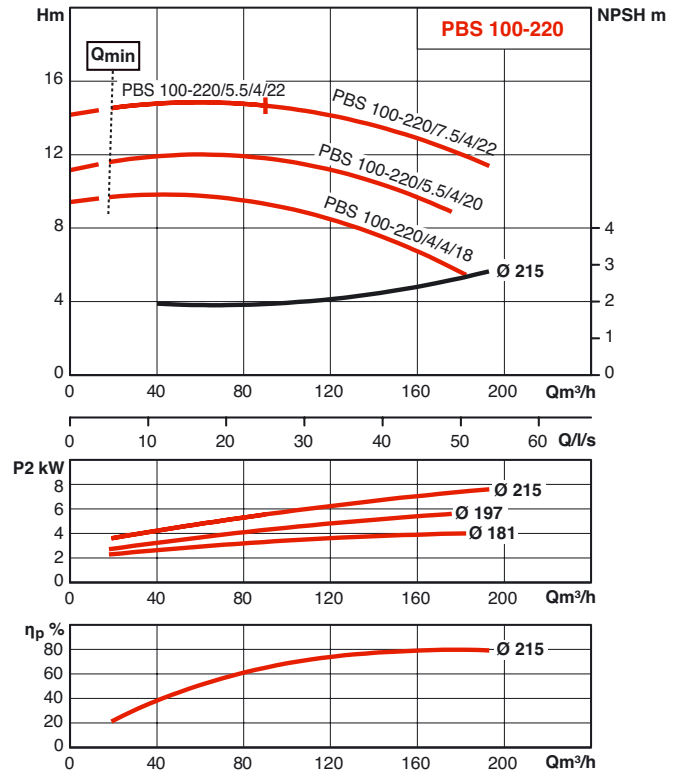
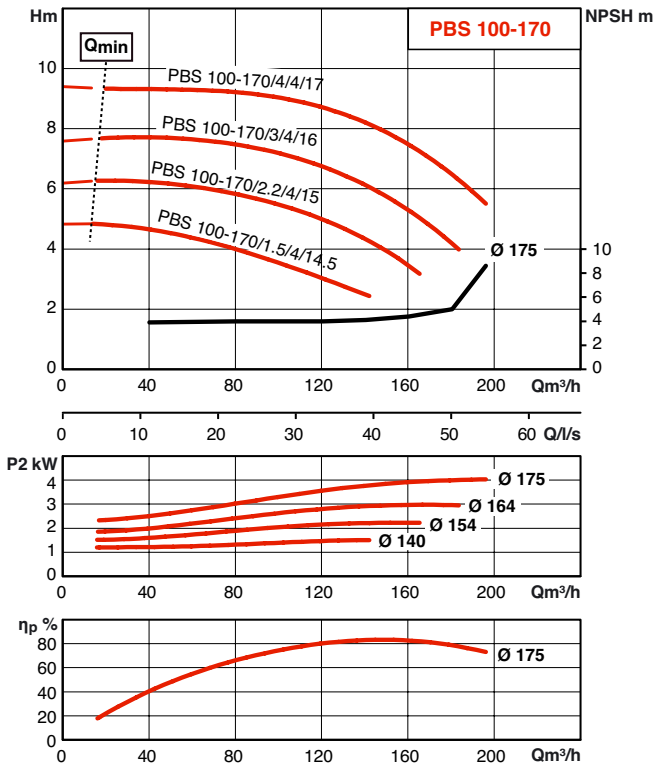
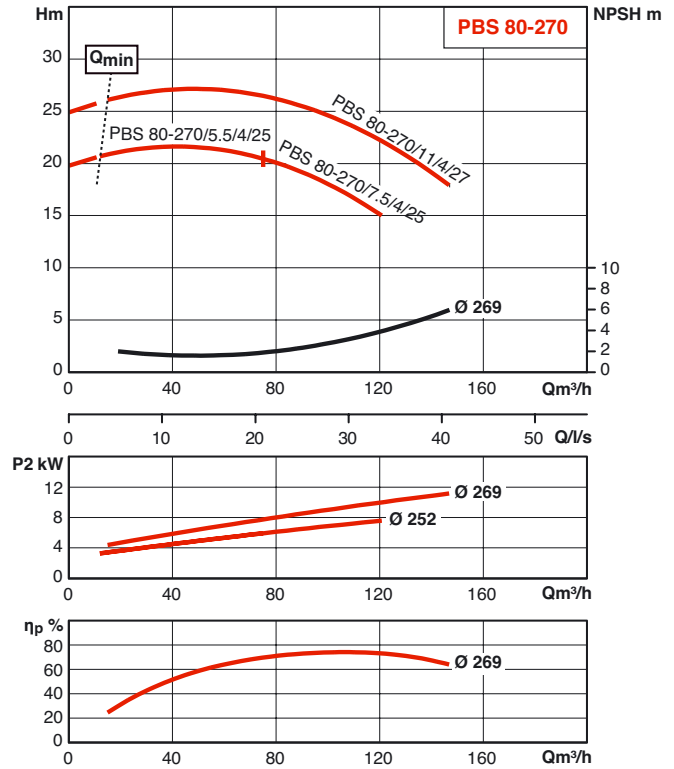
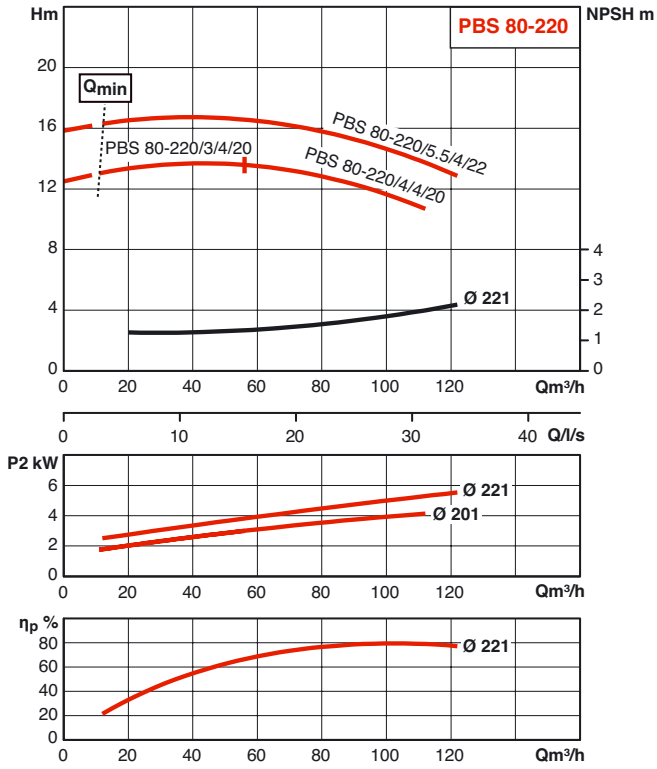
PERFORMANCES HYDRAULIQUES - 4 PÔLES



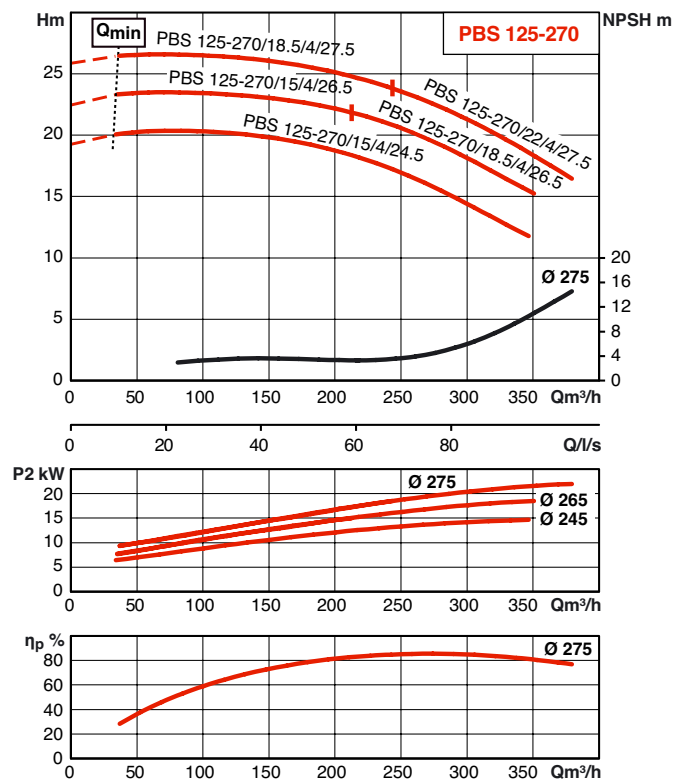
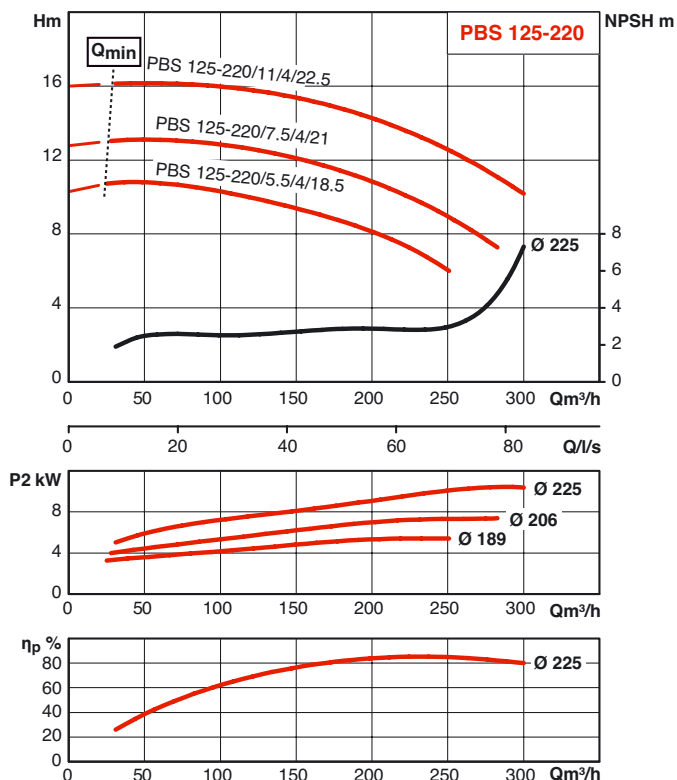
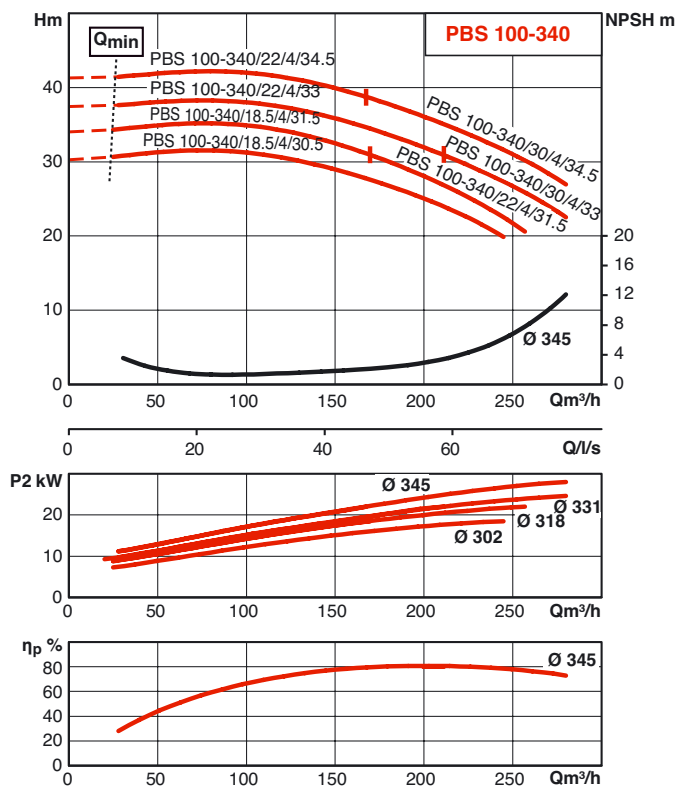
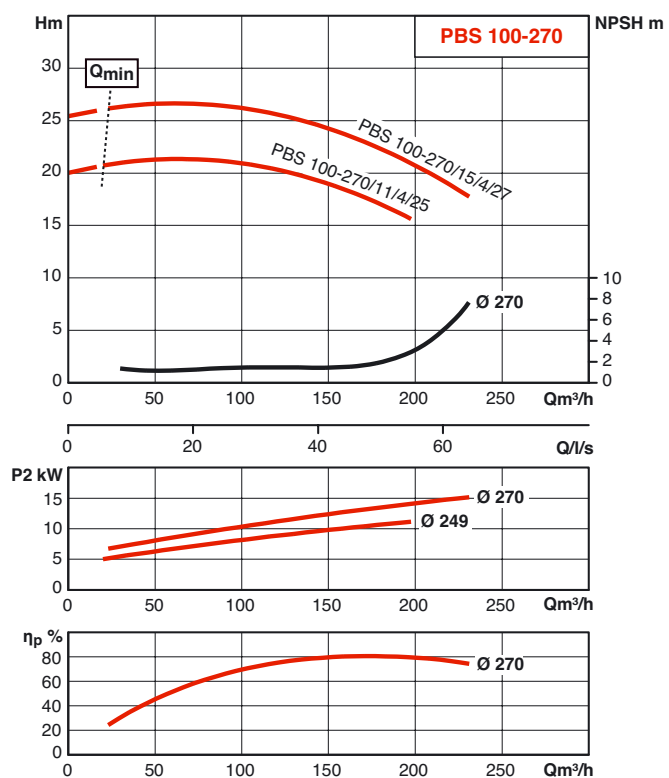
PERFORMANCES HYDRAULIQUES - 4 PÔLES



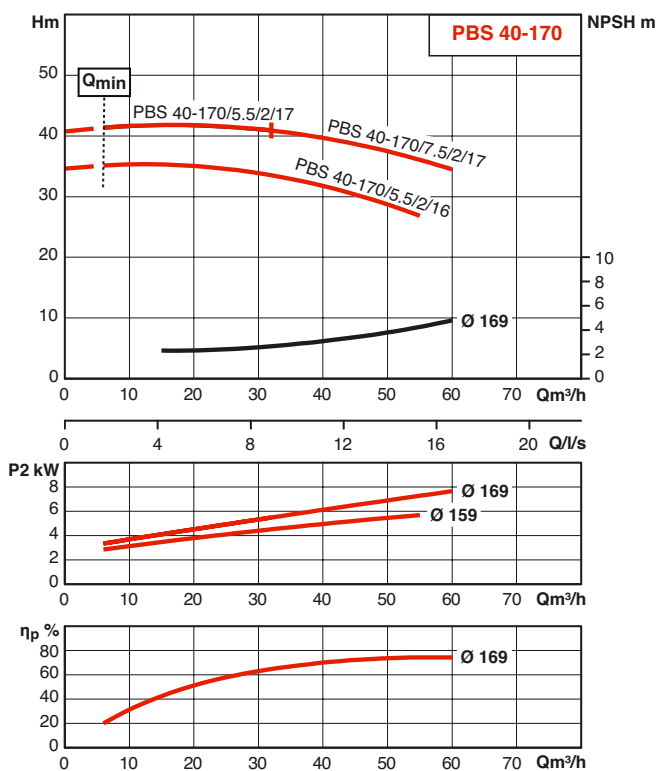
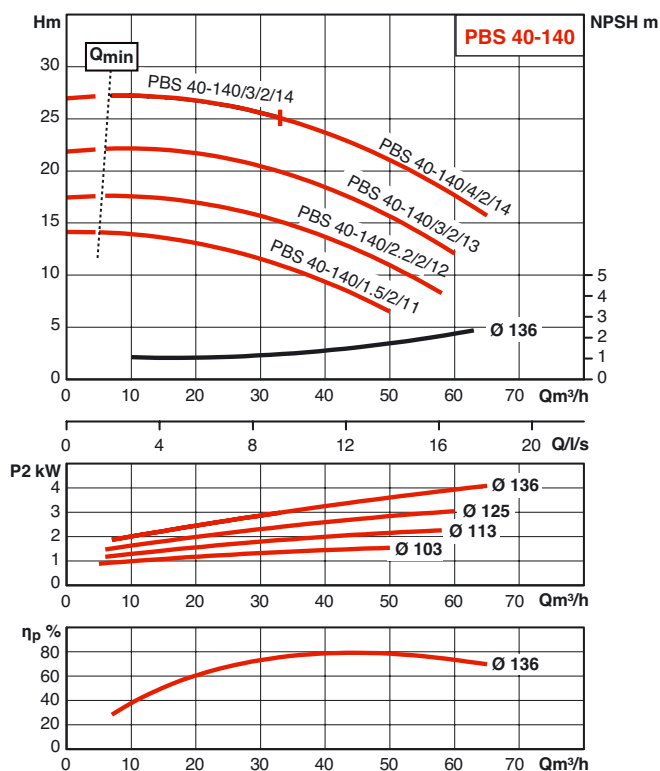
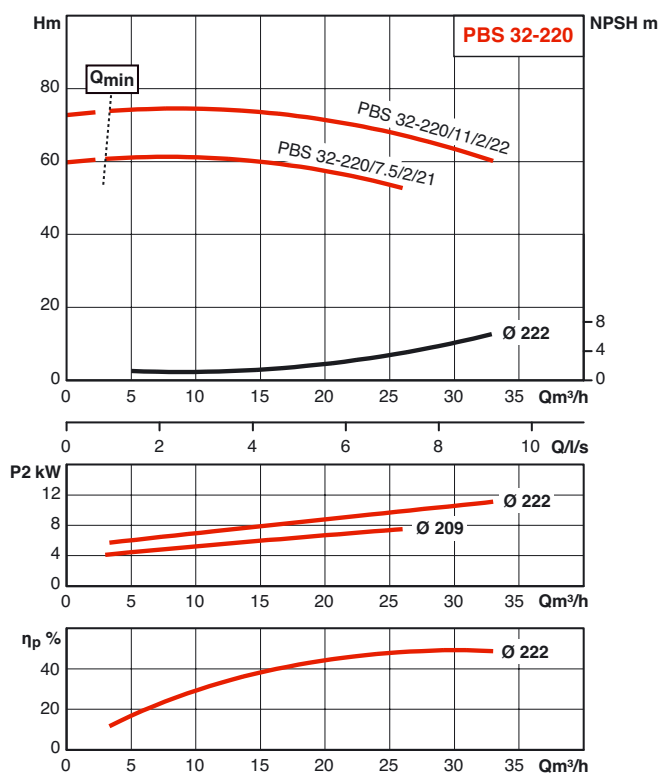
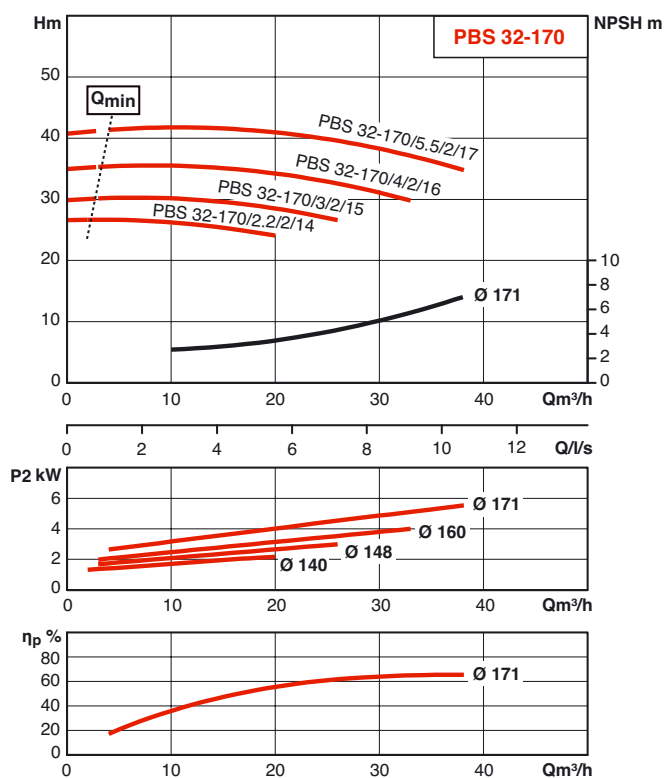
PERFORMANCES HYDRAULIQUES - 4 PÔLES



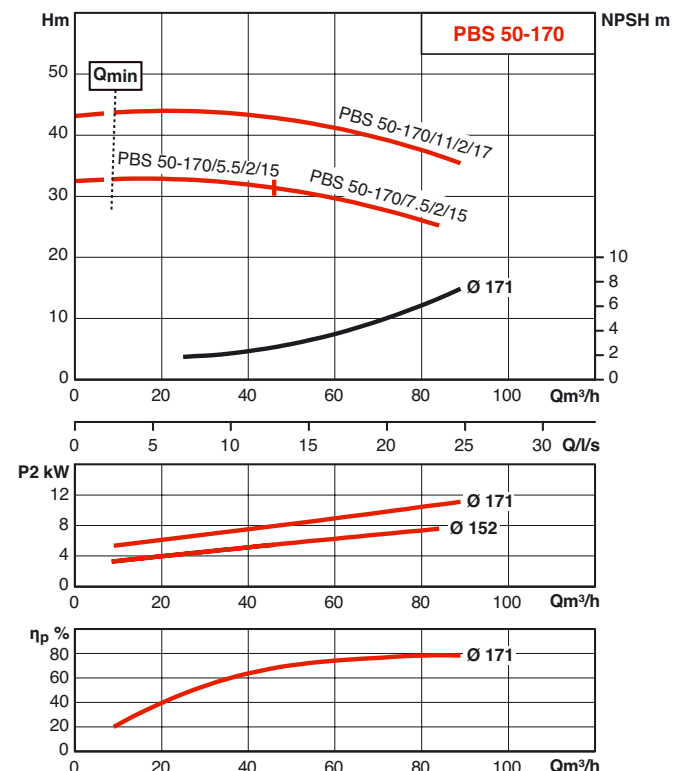
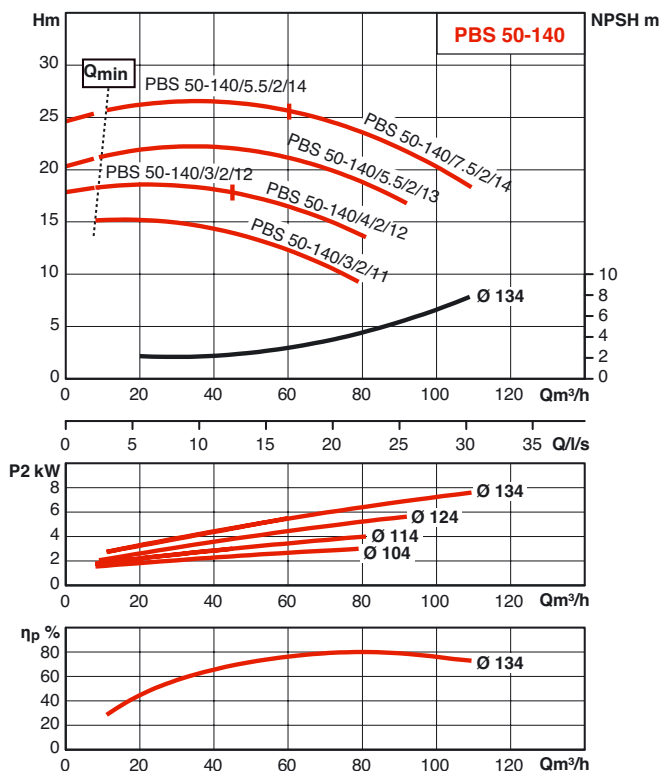
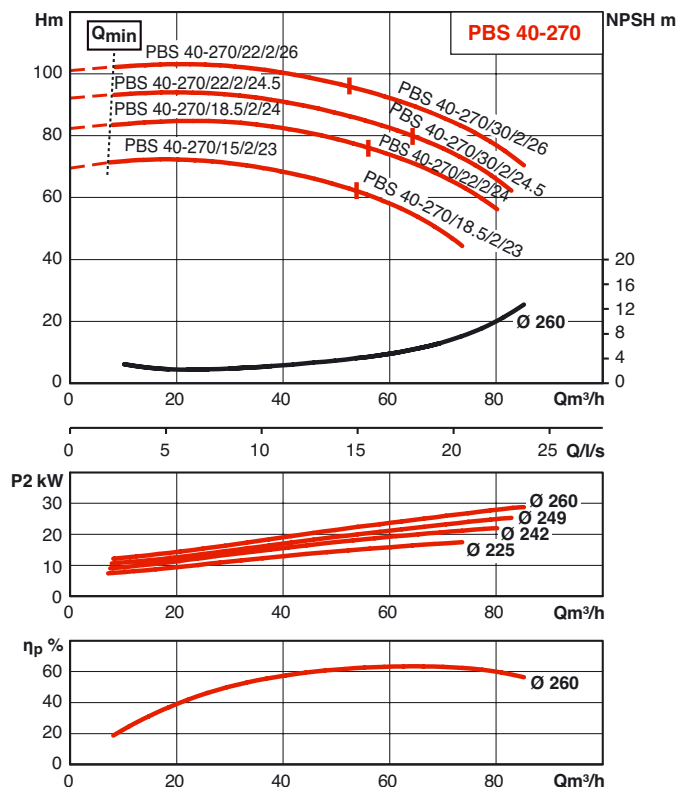
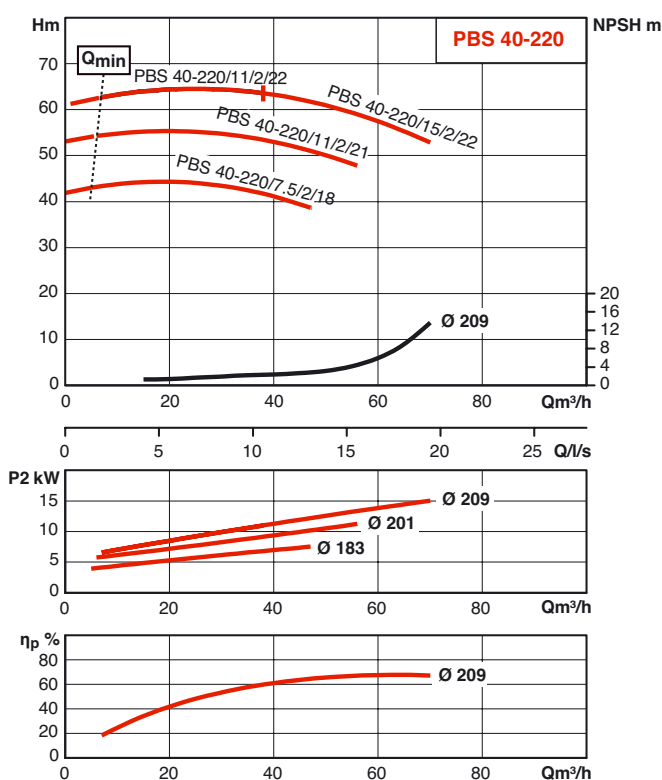
PERFORMANCES HYDRAULIQUES - 4 PÔLES



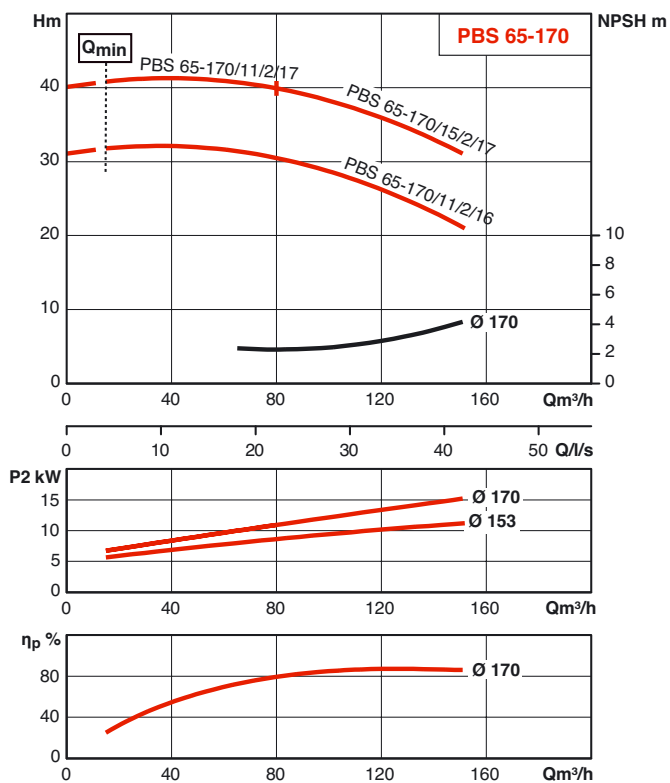
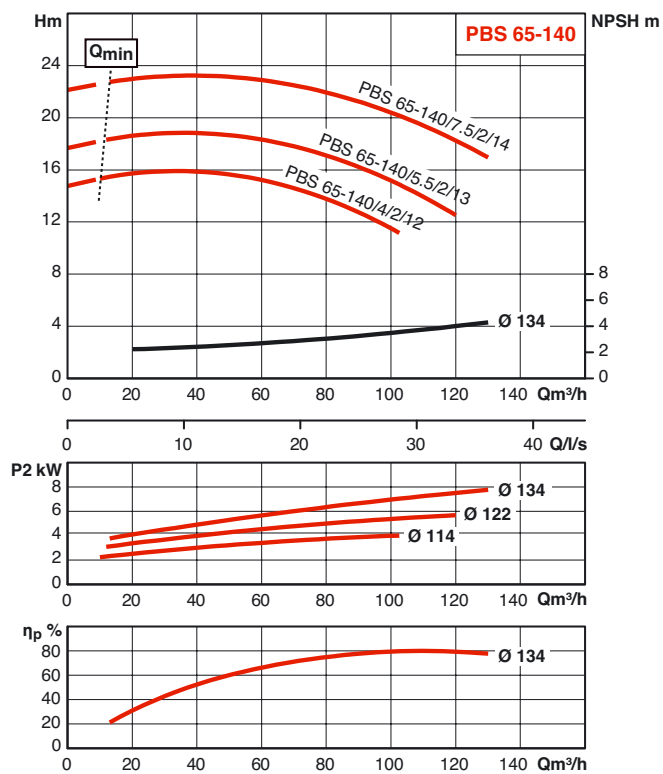
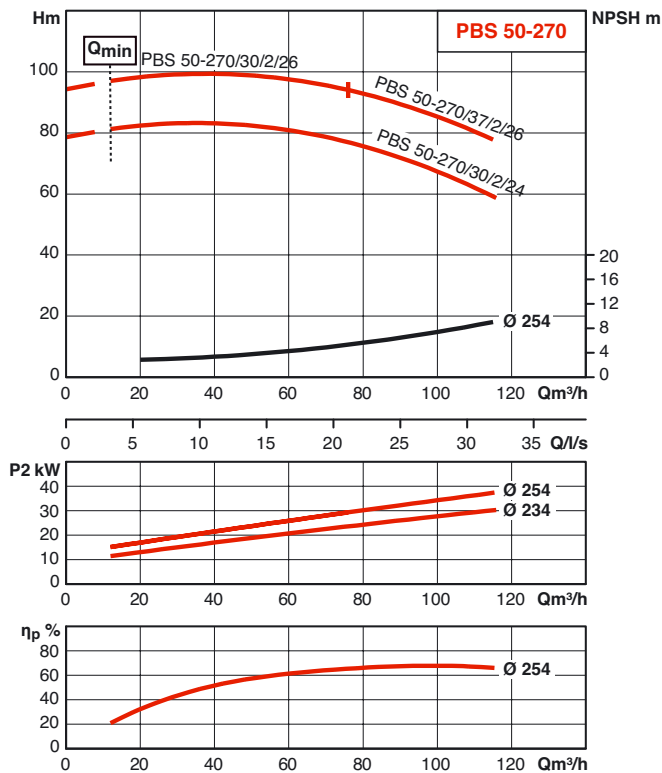
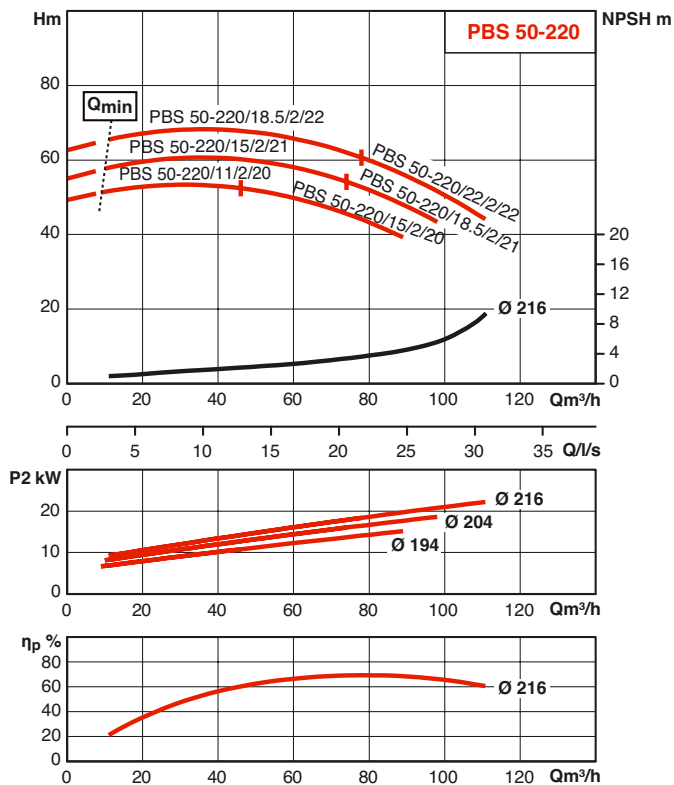
PERFORMANCES HYDRAULIQUES - 2 PÔLES



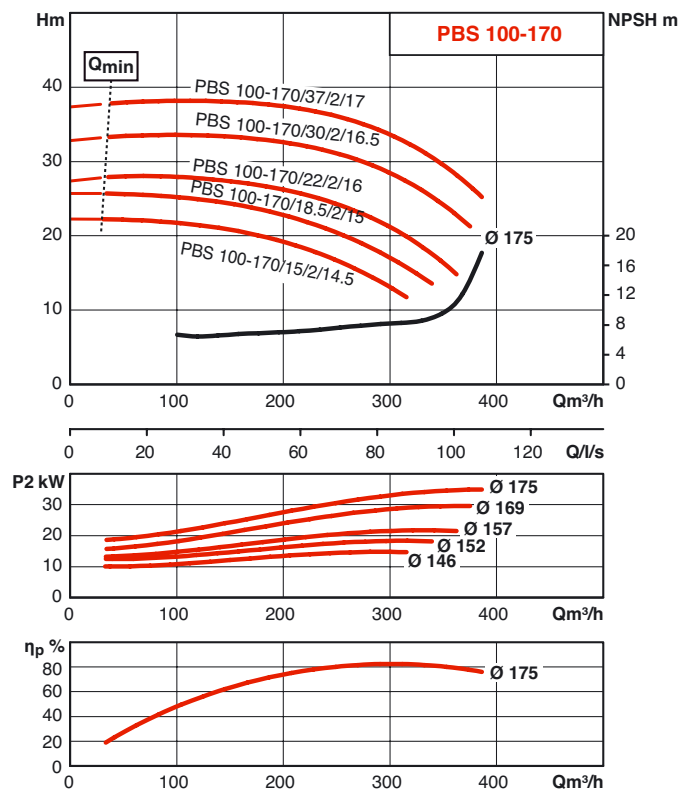
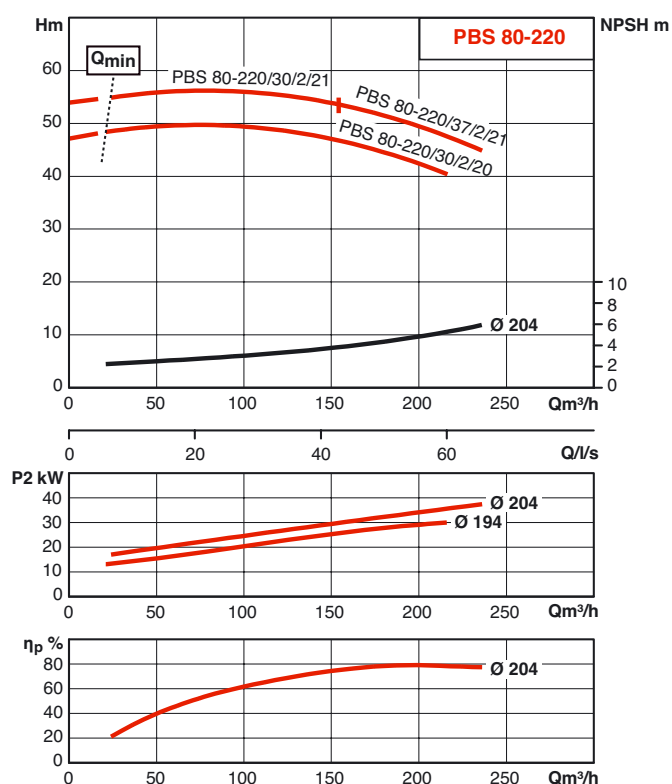
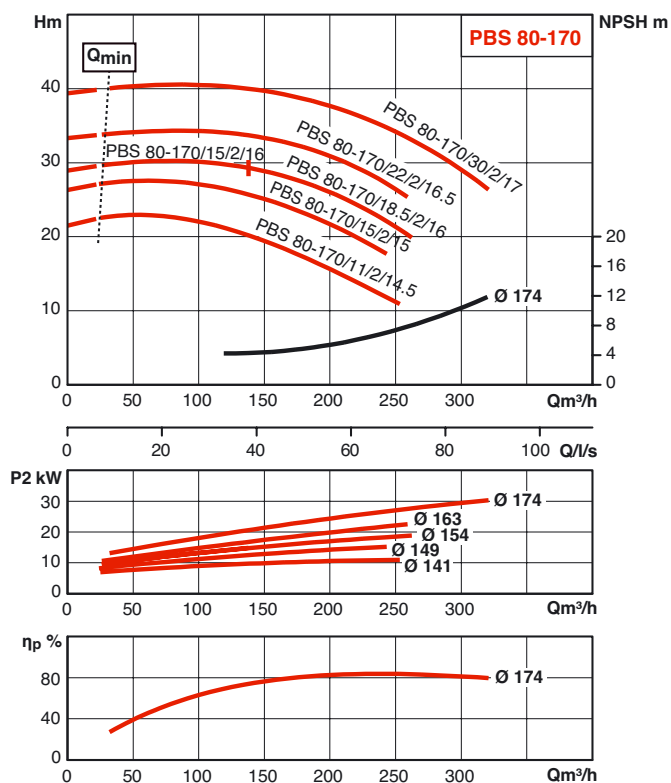
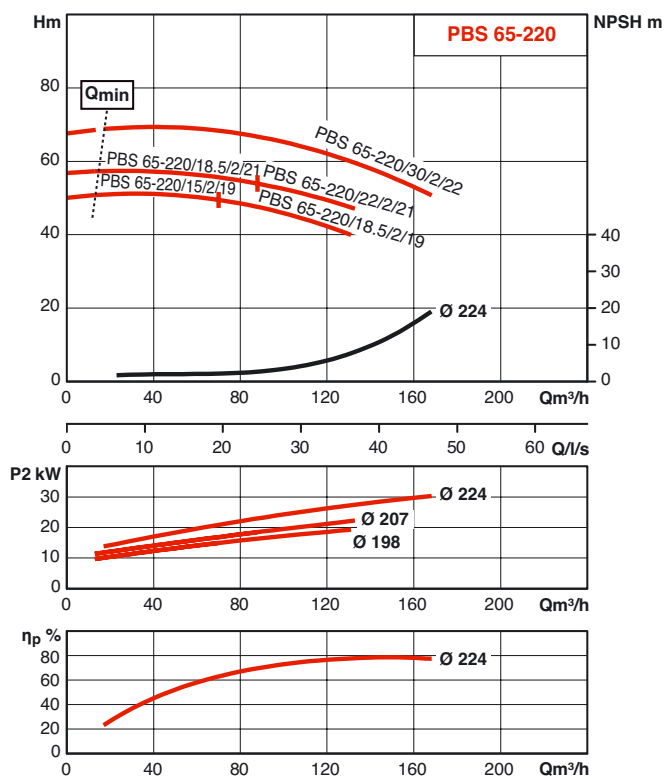
PERFORMANCES HYDRAULIQUES - 2 PÔLES



PERFORMANCES HYDRAULIQUES - 2 PÔLES

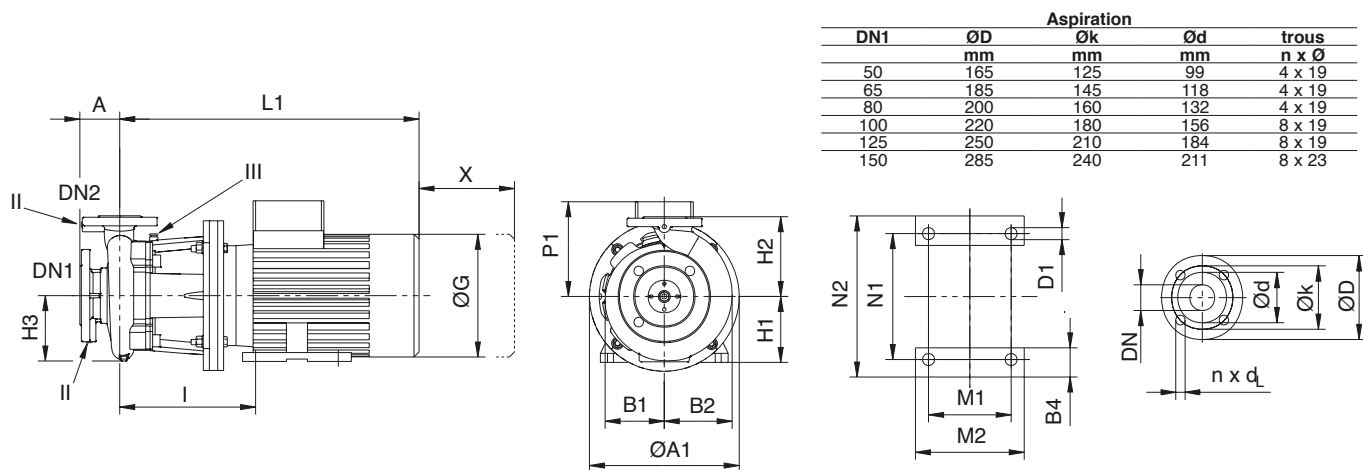


PERFORMANCES HYDRAULIQUES - 2 PÔLES



CARACTÉRISTIQUES ÉLECTRIQUES ET DIMENSIONNELLES

Schéma A

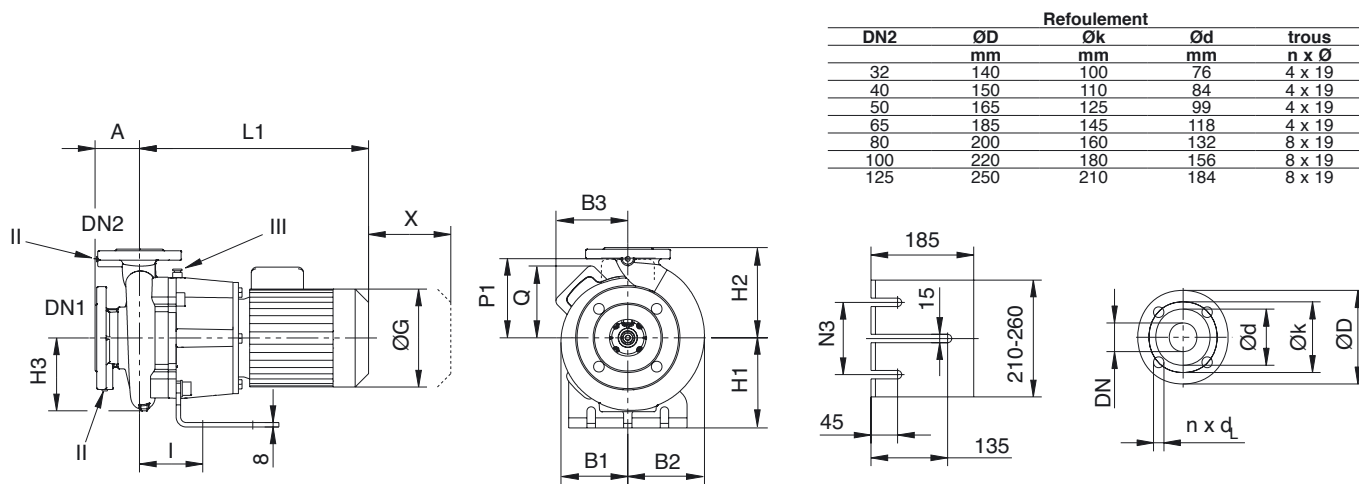


DN1	Aspiration			
	ØD mm	Øk mm	Ød mm	trous n x Ø
50	165	125	99	4 x 19
65	185	145	118	4 x 19
80	200	160	132	4 x 19
100	220	180	156	8 x 19
125	250	210	184	8 x 19
150	285	240	211	8 x 23

Désignation	MOTEUR					POMPE								
	Puissance nominale moteur	Rendement moteur %	Facteur puissance	Vitesse de rotation	Courant nominal (env.)	DN1	DN2	L1	A	B1	B2	B3	Q	P1
	P2 W	η	cos φ	tr/min	en A	Aspiration	Refoulement	mm	mm	mm	mm	mm	mm	mm
PBS32-170/2.2/2/14	2200	83.2	0.82	2900	4.4	50	32	476	80	113	129	144	144	-
PBS32-170/0.37/4/15	370	76.1	0.71	1450	1.06	50	32	388	80	113	129	110	110	-
PBS32-170/3/2/15	3000	84.6	0.84	2900	5.8	50	32	531	80	113	129	150	150	-
PBS32-170/0.55/4/16	550	78.1	0.66	1450	1.4	50	32	423	80	113	129	123	123	-
PBS32-170/4/2/16	4000	85.8	0.84	2900	7.7	50	32	555	80	113	129	156	156	-
PBS32-170/0.75/4/17	750	79.6	0.72	1450	1.9	50	32	437	80	113	129	123	123	-
PBS32-170/5.5/2/17	5500	87	0.87	2900	10.2	50	32	600	80	113	129	-	-	188
PBS32-220/1.1/4/21	1100	81.4	0.77	1450	2.55	50	32	446	80	145	149	-	-	151
PBS32-220/1.5/4/22	1500	82.8	0.75	1450	3.4	50	32	473	80	145	149	-	-	151
PBS32-220/7.5/2/21	7500	88.1	0.89	2900	13.7	50	32	614	80	145	149	-	-	188
PBS32-220/11/2/22	11000	89.4	0.81	2900	22	50	32	761	80	145	149	-	-	250
PBS40-140/1.5/2/11	1500	81.3	0.78	2900	3.3	65	40	447	80	101	119	144	144	-
PBS40-140/2.2/2/12	2200	83.2	0.82	2900	4.4	65	40	474	80	101	119	144	144	-
PBS40-140/3/2/13	3000	84.6	0.84	2900	5.8	65	40	530	80	101	119	150	150	-
PBS40-140/3/2/14	3000	84.6	0.84	2900	5.8	65	40	530	80	101	119	150	150	-
PBS40-140/4/2/14	4000	85.8	0.84	2900	7.7	65	40	554	80	101	119	156	156	-
PBS40-170/0.55/4/15	550	78.1	0.66	1450	1.4	65	40	423	80	120	135	123	123	-
PBS40-170/0.75/4/16	750	79.6	0.72	1450	1.9	65	40	437	80	120	135	123	123	-
PBS40-170/5.5/2/16	5500	87	0.87	2900	10.2	65	40	601	80	120	135	-	-	188
PBS40-170/1.1/4/17	1100	81.4	0.77	1450	2.55	65	40	449	80	120	135	144	144	-
PBS40-170/5.5/2/17	5500	87	0.87	2900	10.2	65	40	601	80	120	135	-	-	188
PBS40-170/7.5/2/17	7500	88.1	0.89	2900	13.7	65	40	607	80	120	135	-	-	188
PBS40-220/1.5/4/21	1500	82.8	0.75	1450	3.4	65	40	480	100	145	151	-	-	151
PBS40-220/2.2/4/22	2200	84.3	0.73	1450	5	65	40	536	100	145	151	-	-	160
PBS40-220/7.5/2/18	7500	88.1	0.89	2900	13.7	65	40	621	100	145	151	-	-	188
PBS40-220/11/2/21	11000	89.4	0.81	2900	22	65	40	768	100	145	151	-	-	250
PBS40-220/11/2/22	11000	89.4	0.81	2900	22	65	40	768	100	145	151	-	-	250
PBS40-220/15/2/22	15000	90.3	0.84	2900	28.5	65	40	768	100	145	151	-	-	250
PBS40-270/15/2/23	15000	90.3	0.84	2900	28.5	65	40	772	100	174	174	-	-	250
PBS40-270/18.5/2/23	18500	90.9	0.86	2900	34.2	65	40	773	100	174	174	-	-	250
PBS40-270/22/2/24.5	22000	91.3	0.85	2900	40.7	65	40	857	100	174	174	-	-	291
PBS40-270/18.5/2/24	18500	90.9	0.86	2900	34.2	65	40	773	100	174	174	-	-	250
PBS40-270/2.2/4/22.5	2200	84.3	0.73	1450	5	65	40	538	100	174	174	-	-	160
PBS40-270/22/2/24	22000	91.3	0.85	2900	40.7	65	40	857	100	174	174	-	-	291
PBS40-270/2.2/4/24	2200	84.3	0.73	1450	5	65	40	538	100	174	174	-	-	160
PBS40-270/3/4/24	3000	85.5	0.75	1450	6.6	65	40	573	100	174	174	-	-	168
PBS40-270/30/2/24.5	30000	92	0.85	2900	53	65	40	931	100	174	174	-	-	305
PBS40-270/22/2/26	22000	91.3	0.85	2900	40.7	65	40	857	100	174	174	-	-	291
PBS40-270/3/4/26.5	3000	85.5	0.75	1450	6.6	65	40	573	100	174	174	-	-	168
PBS40-270/30/2/26	30000	92	0.85	2900	53	65	40	931	100	174	174	-	-	305
PBS40-270/4/4/26.5	4000	86.6	0.79	1450	8.4	65	40	616	100	174	174	-	-	188
PBS50-140/3/2/11	3000	84.6	0.84	2900	5.8	65	50	537	100	111	133	150	150	-

CARACTÉRISTIQUES ÉLECTRIQUES ET DIMENSIONNELLES

Schéma B



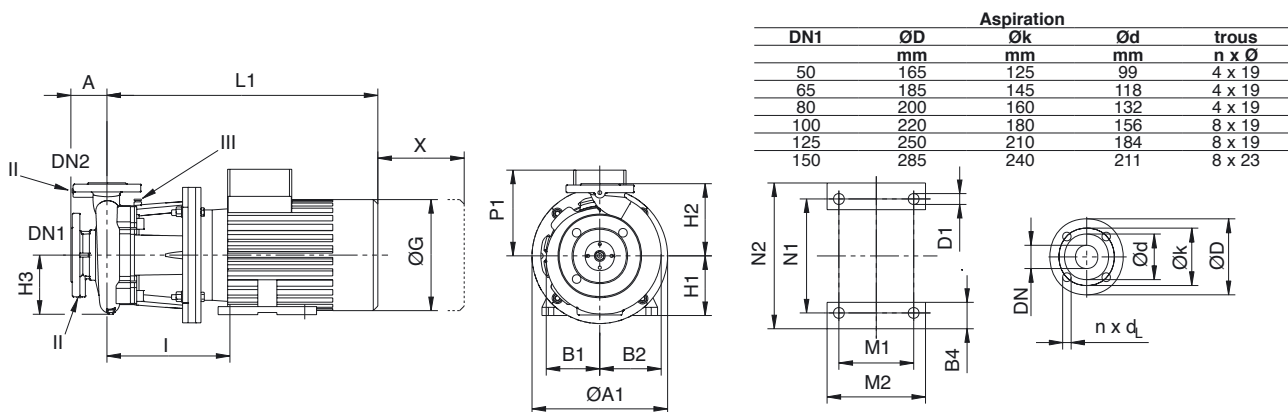
DN2	Refoulement			
	ØD mm	Øk mm	Ød mm	trous n x Ø
32	140	100	76	4 x 19
40	150	110	84	4 x 19
50	165	125	99	4 x 19
65	185	145	118	4 x 19
80	200	160	132	8 x 19
100	220	180	156	8 x 19
125	250	210	184	8 x 19

POMPE

Désignation	B4	ØA1	H1	H2	H3	I	N2	N1	M2	M1	D1	X	Ø G	masse	Schéma
	mm	mm	mm	mm	mm	mm	mm	mm	mm	mm	mm	mm	mm	kg	
PBS32-170/2.2/2/14	-	200	160	160	122	110	-	-	-	-	-	95	193	54	B
PBS32-170/0.37/4/15	-	160	160	160	122	110	-	-	-	-	-	95	164	37	B
PBS32-170/3/2/15	-	250	160	160	122	110	-	-	-	-	-	95	217	61	B
PBS32-170/0.55/4/16	-	200	160	160	122	110	-	-	-	-	-	95	185	42	B
PBS32-170/4/2/16	-	250	160	160	122	110	-	-	-	-	-	95	232	72	B
PBS32-170/0.75/4/17	-	200	160	160	122	110	-	-	-	-	-	95	185	45	B
PBS32-170/5.5/2/17	53	325	132	160	122	284.4	256	216	180	140	12	95	267	87	A
PBS32-220/1.1/4/21	-	200	180	180	145	117	-	-	-	-	-	100	193	56	A
PBS32-220/1.5/4/22	53	300	132	180	145	292	256	216	180	140	12	100	267	99	A
PBS32-220/7.5/2/21	-	200	180	180	145	117	-	-	-	-	-	100	193	57	A
PBS32-220/11/2/22	60	350	160	180	145	352	300	254	256	210	15	100	320	154	A
PBS40-140/1.5/2/11	-	200	160	140	111	114	-	-	-	-	-	100	193	47	B
PBS40-140/2.2/2/12	-	200	160	140	111	114	-	-	-	-	-	100	193	50	B
PBS40-140/3/2/13	-	250	160	140	111	114	-	-	-	-	-	100	217	55	B
PBS40-140/3/2/14	-	250	160	140	111	114	-	-	-	-	-	100	217	57	B
PBS40-140/4/2/14	-	250	160	140	111	114	-	-	-	-	-	100	232	69	B
PBS40-170/0.55/4/15	-	200	160	160	132	114	-	-	-	-	-	100	185	44	B
PBS40-170/0.75/4/16	-	200	160	160	132	114	-	-	-	-	-	100	185	48	B
PBS40-170/5.5/2/16	53	325	132	160	132	285.4	256	216	180	140	12	100	267	89	A
PBS40-170/1.1/4/17	-	200	160	160	132	114	-	-	-	-	-	100	193	52	B
PBS40-170/5.5/2/17	53	325	132	160	132	285.4	256	216	180	140	12	100	267	89	A
PBS40-170/7.5/2/17	53	325	132	160	132	285.4	256	216	180	140	12	100	267	93	A
PBS40-220/1.5/4/21	-	200	180	180	145	124	-	-	-	-	-	100	193	63	A
PBS40-220/2.2/4/22	-	250	180	180	145	124	-	-	-	-	-	100	217	72	A
PBS40-220/7.5/2/18	53	300	132	180	145	299	256	216	180	140	12	100	267	103	A
PBS40-220/11/2/21	60	350	160	180	145	359	300	254	256	210	15	100	320	157	A
PBS40-220/11/2/22	60	350	160	180	145	359	300	254	256	210	15	100	320	157	A
PBS40-220/15/2/22	60	350	160	180	145	359	320	254	260	210	14	100	320	165	A
PBS40-270/15/2/23	60	350	160	225	174	363	300	254	256	210	14	120	320	177	A
PBS40-270/18.5/2/23	60	350	160	225	174	363	300	254	300	210	14	120	320	181	A
PBS40-270/22/2/24.5	69.5	350	180	225	174	376	339	279	287	241	14	120	363	210	A
PBS40-270/18.5/2/24	60	350	160	225	174	363	300	254	300	210	14	120	320	181	A
PBS40-270/2.2/4/22.5	-	250	200	225	174	126	-	-	-	-	-	70	217	82	A
PBS40-270/22/2/24	69.5	350	180	225	174	376	339	279	287	241	15	120	363	210	A
PBS40-270/2.2/4/24	-	250	200	225	174	126	-	-	-	-	-	70	217	82	A
PBS40-270/3/4/24	-	250	200	225	174	126	-	-	-	-	-	70	220	90	A
PBS40-270/30/2/24.5	83	400	200	225	174	405	388	318	355	305	19	120	402	266	A
PBS40-270/22/2/26	69.5	350	180	225	174	376	339	279	287	241	15	120	363	210	A
PBS40-270/3/4/26.5	-	250	200	225	174	126	-	-	-	-	-	70	220	90	A
PBS40-270/30/2/26	83	400	200	225	174	405	403	318	380	305	19	120	402	266	A
PBS40-270/4/4/26.5	-	250	200	225	174	126	-	-	-	-	-	70	246	93	A
PBS50-140/3/2/11	-	250	160	160	124	121	-	-	-	-	-	110	217	60	B

CARACTÉRISTIQUES ÉLECTRIQUES ET DIMENSIONNELLES

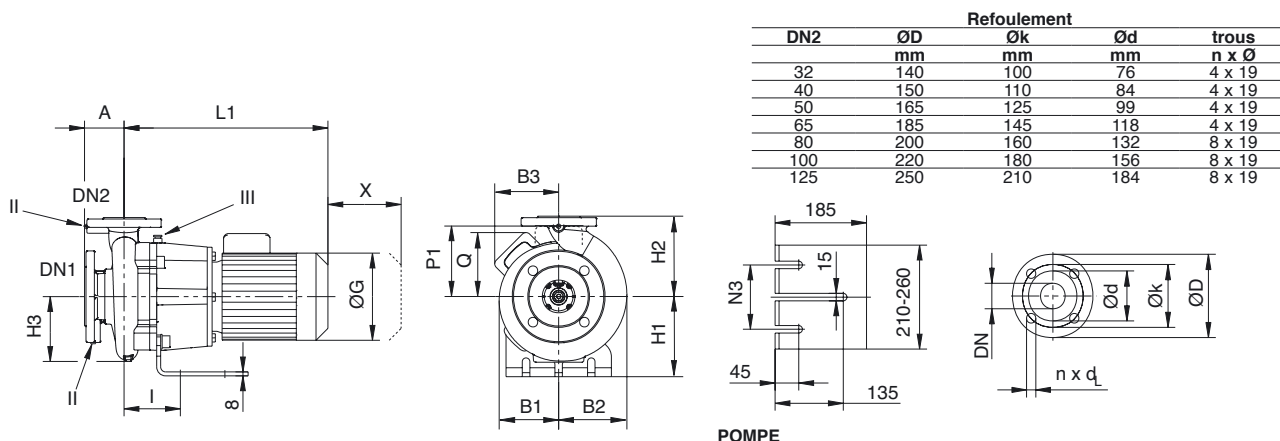
Schéma A



Désignation	MOTEUR					POMPE								
	Puissance nominale moteur	Rendement moteur %	Facteur puissance	Vitesse de rotation	Courant nominal (env.)	DN1	DN2	L1	A	B1	B2	B3	Q	P1
	P2 W	η	cos φ	tr/min	en A	Aspiration	Refoulement	mm	mm	mm	mm	mm	mm	mm
PBS50-140/3/2/12	3000	84.6	0.84	2900	5.8	65	50	537	100	111	133	150	150	-
PBS50-140/4/2/12	4000	85.8	0.84	2900	7.7	65	50	561	100	111	133	156	156	-
PBS50-140/5.5/2/13	5500	87	0.87	2900	10.2	65	50	612	100	111	133	-	-	188
PBS50-140/5.5/2/14	5500	87	0.87	2900	10.2	65	50	612	100	111	133	-	-	188
PBS50-140/7.5/2/14	7500	88.1	0.89	2900	13.7	65	50	618	100	111	133	-	-	188
PBS50-170/1.1/4/16	1100	81.4	0.77	1450	2.55	65	50	457	100	127	147	144	144	-
PBS50-170/1.1/4/17	1100	81.4	0.77	1450	2.55	65	50	457	100	127	147	144	144	-
PBS50-170/1.5/4/17	1500	82.8	0.75	1450	3.4	65	50	484	100	127	147	144	144	-
PBS50-170/5.5/2/15	5500	87	0.87	2900	10.2	65	50	609	100	127	147	-	-	188
PBS50-170/7.5/2/15	7500	88.1	0.89	2900	13.7	65	50	615	100	127	147	-	-	188
PBS50-170/11/2/17	11000	89.4	0.81	2900	22	65	50	771	100	127	147	-	-	250
PBS50-220/11/2/20	11000	89.4	0.81	2900	22	65	50	768	100	153	172	-	-	250
PBS50-220/15/2/20	15000	90.3	0.84	2900	28.5	65	50	768	100	153	172	-	-	250
PBS50-220/2.2/4/20	2200	84.3	0.73	1450	5	65	50	536	100	153	172	-	-	160
PBS50-220/15/2/21	15000	90.3	0.84	2900	28.5	65	50	768	100	153	172	-	-	250
PBS50-220/18.5/2/21	18500	90.9	0.86	2900	34.2	65	50	769	100	153	172	-	-	250
PBS50-220/18.5/2/22	18500	90.9	0.86	2900	34.2	65	50	769	100	153	172	-	-	250
PBS50-220/2.2/4/22	2200	84.3	0.73	1450	5	65	50	536	100	153	172	-	-	160
PBS50-220/22/2/22	22000	91.3	0.85	2900	40.7	65	50	853	100	153	172	-	-	291
PBS50-220/3/4/22	3000	85.5	0.75	1450	6.6	65	50	571	100	153	172	-	-	168
PBS50-270/30/2/24	30000	92	0.85	2900	53	65	50	936	100	174	186	-	-	305
PBS50-270/3/4/25	3000	85.5	0.75	1450	6.6	65	50	578	100	174	186	-	-	168
PBS50-270/4/4/25	4000	86.6	0.79	1450	8.4	65	50	621	100	174	186	-	-	188
PBS50-270/30/2/26	30000	92	0.85	2900	53	65	50	936	100	174	186	-	-	305
PBS50-270/37/2/26	37000	92.5	0.88	2900	65	65	50	936	100	174	186	-	-	305
PBS50-270/5.5/4/27	5500	87.7	0.78	1450	11	65	50	622	100	174	186	-	-	188
PBS65-140/4/2/12	4000	85.8	0.84	2900	7.7	80	65	566	100	123	151	156	156	-
PBS65-140/5.5/2/13	5500	87	0.87	2900	10.2	80	65	617	100	123	151	-	-	188
PBS65-140/7.5/2/14	7500	88.1	0.89	2900	13.7	80	65	623	100	123	151	-	-	188
PBS65-170/1.1/4/15	1100	81.4	0.77	1450	2.55	80	65	465	100	136	162	144	144	-
PBS65-170/1.5/4/16	1500	82.8	0.75	1450	3.4	80	65	492	100	136	162	144	144	-
PBS65-170/11/2/16	11000	89.4	0.81	2900	22	80	65	779	100	136	162	-	-	250
PBS65-170/11/2/17	11000	89.4	0.81	2900	22	80	65	779	100	136	162	-	-	250
PBS65-170/15/2/17	15000	90.3	0.84	2900	28.5	80	65	779	100	136	162	-	-	250
PBS65-170/2.2/4/17	2200	84.3	0.73	1450	5	80	65	548	100	136	162	150	150	-
PBS65-220/15/2/19	15000	90.3	0.84	2900	28.5	80	65	783	100	156	181	-	-	250
PBS65-220/18.5/2/19	18500	90.9	0.86	2900	34.2	80	65	784	100	156	181	-	-	250
PBS65-220/18.5/2/21	18500	90.9	0.86	2900	34.2	80	65	784	100	156	181	-	-	250
PBS65-220/22/2/21	22000	91.3	0.85	2900	40.7	80	65	868	100	156	181	-	-	291
PBS65-220/3/4/21	3000	85.5	0.75	1450	6.6	80	65	585	100	156	181	-	-	168
PBS65-220/30/2/22	30000	92	0.85	2900	53	80	65	925	100	156	181	-	-	305
PBS65-220/4/4/22	4000	86.6	0.79	1450	8.4	80	65	628	100	156	181	-	-	188
PBS65-270/5.5/4/24	5500	87.7	0.78	1450	11	80	65	629	100	214	237	-	-	188
PBS65-270/5.5/4/26.5	5500	87.7	0.78	1450	11	80	65	629	100	187	210	-	-	188
PBS65-270/7.5/4/26.5	7500	88.7	0.81	1450	15	80	65	680	100	214	237	-	-	250
PBS80-170/11/2/14.5	11000	89.4	0.81	2900	22	100	80	786	125	160	196	-	-	250

CARACTÉRISTIQUES ÉLECTRIQUES ET DIMENSIONNELLES

Schéma B

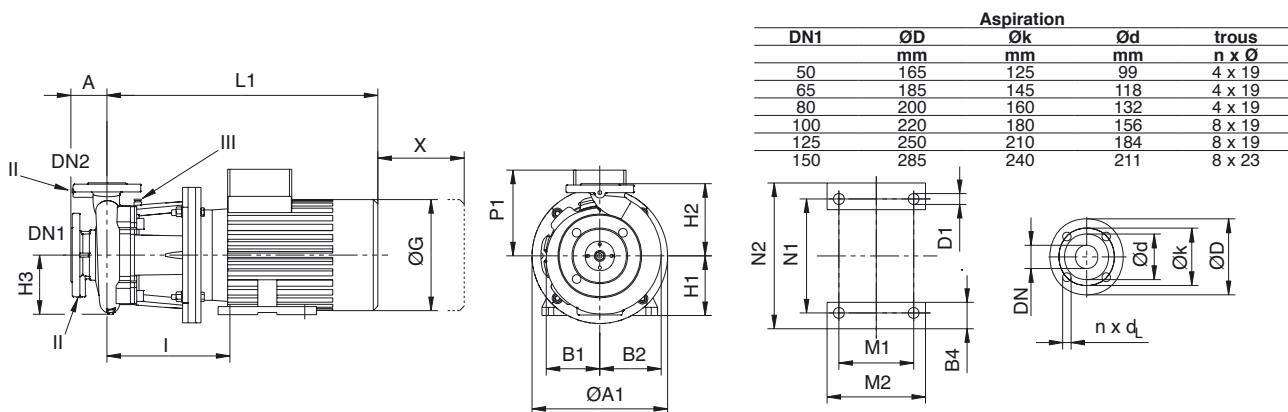


POMPE

Désignation	B4	ØA1	H1	H2	H3	I	N2	N1	M2	M1	D1	X	Ø G	masse	Schéma
	mm	mm	mm	mm	mm	mm	mm	mm	mm	mm	mm	mm	mm	kg	
PBS50-140/3/2/12	-	250	160	160	124	121	-	-	-	-	-	110	217	60	B
PBS50-140/4/2/12	-	250	160	160	124	121	-	-	-	-	-	110	232	72	B
PBS50-140/5.5/2/13	53	300	132	160	124	295.6	256	216	180	140	12	110	267	84	A
PBS50-140/5.5/2/14	53	300	132	160	124	295.6	256	216	180	140	12	110	267	84	A
PBS50-140/7.5/2/14	53	300	132	160	124	295.6	256	216	180	140	12	110	267	88	A
PBS50-170/1.1/4/16	-	200	160	180	152	122	-	-	-	-	-	120	193	55	B
PBS50-170/1.1/4/17	-	200	160	180	152	122	-	-	-	-	-	120	193	55	B
PBS50-170/1.5/4/17	-	200	160	180	152	122	-	-	-	-	-	120	193	56	B
PBS50-170/5.5/2/15	53	325	132	180	152	293.4	256	216	180	140	12	120	267	92	A
PBS50-170/7.5/2/15	53	325	132	180	152	293.4	256	216	180	140	12	120	267	96	A
PBS50-170/11/2/17	60	350	160	180	152	361.8	300	254	256	210	15	120	320	142	A
PBS50-220/11/2/20	60	350	160	200	159	359	300	254	256	210	15	110	320	159	A
PBS50-220/15/2/20	60	350	160	200	159	359	320	254	260	210	14	110	320	166	A
PBS50-220/2.2/4/20	-	250	180	200	159	124	-	-	-	-	-	110	217	71	A
PBS50-220/15/2/21	60	350	160	200	159	359	320	254	260	210	14	110	320	166	A
PBS50-220/18.5/2/21	60	350	160	200	159	359	320	254	304	210	14	110	320	170	A
PBS50-220/18.5/2/22	60	350	160	200	159	359	320	254	304	210	14	110	320	170	A
PBS50-220/2.2/4/22	-	250	180	200	159	124	-	-	-	-	-	110	217	71	A
PBS50-220/22/2/22	69.5	350	180	200	159	372	352	279	300	241	14	110	363	200	A
PBS50-220/3/4/22	-	250	180	200	159	124	-	-	-	-	-	110	220	79	A
PBS50-270/30/2/24	83	400	200	225	179	410	403	318	380	305	19	110	402	265	A
PBS50-270/3/4/25	-	250	200	225	179	131	-	-	-	-	-	110	220	85	A
PBS50-270/4/4/25	-	250	200	225	179	131	-	-	-	-	-	110	246	88	A
PBS50-270/30/2/26	83	400	200	225	179	410	403	318	380	305	19	110	402	265	A
PBS50-270/37/2/26	83	400	200	225	179	410	403	318	380	305	18	110	402	294	A
PBS50-270/5.5/4/27	53	300	132	225	179	306	256	216	180	140	12	110	279	112	A
PBS65-140/4/2/12	-	250	160	180	155	126.5	-	-	-	-	-	120	232	77	B
PBS65-140/5.5/2/13	53	300	132	180	155	301	256	216	180	140	12	120	267	89	A
PBS65-140/7.5/2/14	53	300	132	180	155	301	256	216	180	140	12	120	267	93	A
PBS65-170/1.1/4/15	-	200	160	200	155	130	-	-	-	-	-	120	193	61	B
PBS65-170/1.5/4/16	-	200	160	200	155	130	-	-	-	-	-	120	193	62	B
PBS65-170/11/2/16	60	350	160	200	155	369.5	300	254	256	210	15	120	320	148	A
PBS65-170/11/2/17	60	350	160	200	155	369.5	300	254	256	210	15	120	320	148	A
PBS65-170/15/2/17	60	350	160	200	155	369.5	320	254	260	210	14	120	320	155	A
PBS65-170/2.2/4/17	-	250	160	200	155	130	-	-	-	-	-	120	217	72	B
PBS65-220/15/2/19	60	350	160	225	170	374	320	254	260	210	14	120	320	172	A
PBS65-220/18.5/2/19	60	350	160	225	170	374	320	254	304	210	14	120	320	176	A
PBS65-220/18.5/2/21	60	350	160	225	170	374	320	254	304	210	14	120	320	176	A
PBS65-220/22/2/21	69.5	350	180	225	170	387	352	279	300	241	14	120	363	209	A
PBS65-220/3/4/21	-	250	200	225	170	139	-	-	-	-	-	120	220	85	A
PBS65-220/30/2/22	83	400	200	225	170	399	403	318	380	305	19	120	402	255	A
PBS65-220/4/4/22	-	250	200	225	170	139	-	-	-	-	-	120	246	88	A
PBS65-270/5.5/4/24	53	300	132	250	200	313	256	216	180	140	12	90	279	124	A
PBS65-270/5.5/4/26.5	53	300	132	250	200	313	256	216	180	140	12	90	279	124	A
PBS65-270/7.5/4/26.5	53	300	132	250	200	313	256	216	218	178	12	90	312	128	A
PBS80-170/11/2/14.5	60	350	160	225	178	376.8	300	254	256	210	15	135	320	158	A

CARACTÉRISTIQUES ÉLECTRIQUES ET DIMENSIONNELLES

Schéma A

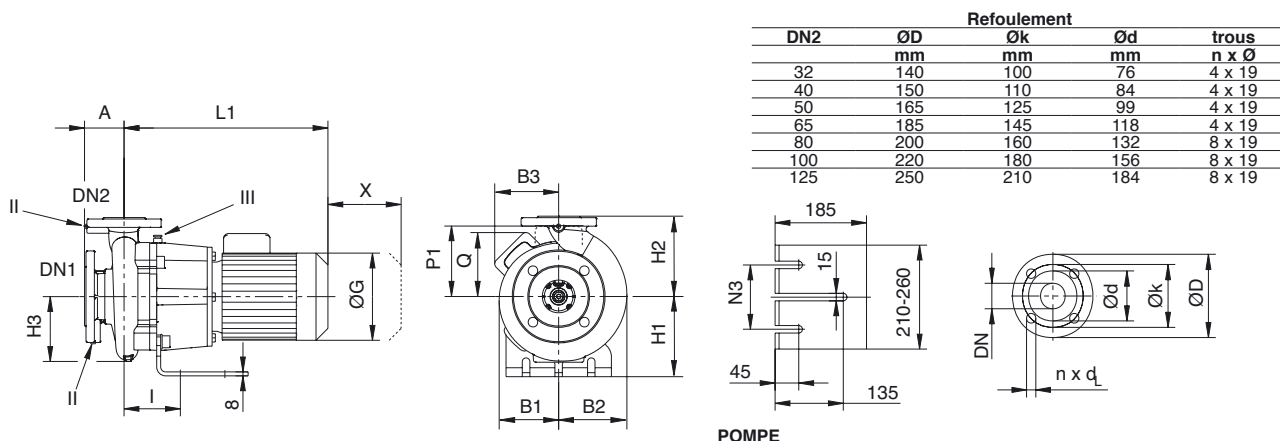


Aspiration				
DN1	ØD	Øk	Ød	trous
	mm	mm	mm	n x Ø
50	165	125	99	4 x 19
65	185	145	118	4 x 19
80	200	160	132	4 x 19
100	220	180	156	8 x 19
125	250	210	184	8 x 19
150	285	240	211	8 x 23

Désignation	MOTEUR					POMPE								
	Puissance nominale moteur	Rendement moteur %	Facteur puissance	Vitesse de rotation	Courant nominal (env.)	DN1	DN2	L1	A	B1	B2	B3	Q	P1
	P2 W	η	cos φ	tr/min	en A	Aspiration	Refoulement	mm	mm	mm	mm	mm	mm	mm
PBS80-170/1.5/4/15	1500	82.8	0.75	1450	3.4	100	80	499	125	160	196	144	144	-
PBS80-170/15/2/15	15000	90.3	0.84	2900	28.5	100	80	786	125	160	196	-	-	250
PBS80-170/15/2/16	15000	90.3	0.84	2900	28.5	100	80	786	125	160	196	-	-	250
PBS80-170/18.5/2/16	18500	90.9	0.86	2900	34.2	100	80	787	125	160	196	-	-	250
PBS80-170/2.2/4/16	2200	84.3	0.73	1450	5	100	80	555	125	160	196	150	150	-
PBS80-170/22/2/16.5	22000	91.3	0.85	2900	40.7	100	80	871	125	160	196	-	-	291
PBS80-170/3/4/17	3000	85.5	0.75	1450	6.6	100	80	590	125	160	196	155	155	-
PBS80-170/30/2/17	30000	92	0.85	2900	53	100	80	928	125	160	196	-	-	305
PBS80-220/3/4/20	3000	85.5	0.75	1450	6.6	100	80	590	125	170	197	-	-	168
PBS80-220/30/2/20	30000	92	0.85	2900	53	100	80	929	125	170	197	-	-	305
PBS80-220/4/4/20	4000	86.6	0.79	1450	8.4	100	80	633	125	170	197	-	-	188
PBS80-220/30/2/21	30000	92	0.85	2900	53	100	80	929	125	170	197	-	-	305
PBS80-220/37/2/21	37000	92.5	0.88	2900	65	100	80	929	125	170	197	-	-	305
PBS80-220/5.5/4/22	5500	87.7	0.78	1450	11	100	80	634	125	170	197	-	-	188
PBS80-270/5.5/4/25	5500	87.7	0.78	1450	11	100	80	625	125	192	218	-	-	188
PBS80-270/7.5/4/25	7500	88.7	0.81	1450	15	100	80	676	125	192	218	-	-	250
PBS80-270/11/4/27	11000	89.8	0.8	1450	22.2	100	80	739	125	192	218	-	-	250
PBS100-170/1.5/4/14.5	1500	82.8	0.75	1450	3.4	125	100	510	125	167	206	144	144	-
PBS100-170/15/2/14.5	15000	90.3	0.84	2900	28.5	125	100	796	125	167	206	-	-	250
PBS100-170/18.5/2/15	18500	90.9	0.86	2900	34.2	125	100	797	125	167	206	-	-	250
PBS100-170/2.2/4/15	2200	84.3	0.73	1450	5	125	100	565	125	167	206	150	150	-
PBS100-170/22/2/16	22000	91.3	0.85	2900	40.7	125	100	881	125	167	206	-	-	291
PBS100-170/3/4/16	3000	85.5	0.75	1450	6.6	125	100	600	125	167	206	155	155	-
PBS100-170/30/2/16.5	30000	92	0.85	2900	53	125	100	938	125	167	206	-	-	305
PBS100-170/37/2/17	37000	92.5	0.88	2900	65	125	100	938	125	167	206	-	-	305
PBS100-170/4/4/17	4000	86.6	0.79	1450	8.4	125	100	643	125	167	206	170	170	-
PBS100-220/4/4/18	4000	86.6	0.79	1450	8.4	125	100	646	125	176	211	-	-	188
PBS100-220/5.5/4/20	5500	87.7	0.78	1450	11	125	100	647	125	176	211	-	-	188
PBS100-220/5.5/4/22	5500	87.7	0.78	1450	11	125	100	647	125	176	211	-	-	188
PBS100-220/7.5/4/22	7500	88.7	0.81	1450	15	125	100	698	125	176	211	-	-	250
PBS100-270/11/4/25	11000	89.8	0.8	1450	22.2	125	100	753	140	200	232	-	-	250
PBS100-270/15/4/27	15000	90.6	0.83	1450	28.8	125	100	793	140	200	232	-	-	250
PBS100-340/18.5/4/30.5	18500	91.2	0.84	1450	35	125	100	912	140	263	297	-	-	258
PBS100-340/18.5/4/31.5	18500	91.2	0.84	1450	35	125	100	912	140	263	297	-	-	258
PBS100-340/22/4/31.5	22000	91.6	0.84	1450	41.5	125	100	912	140	263	297	-	-	258
PBS100-340/22/4/33	22000	91.6	0.84	1450	41.5	125	100	912	140	263	297	-	-	258
PBS100-340/30/4/33	30000	92.3	0.85	1450	55.7	125	100	969	140	263	297	-	-	305
PBS100-340/22/4/34.5	22000	91.6	0.84	1450	41.5	125	100	912	140	263	297	-	-	258
PBS100-340/30/4/34.5	30000	92.3	0.85	1450	55.7	125	100	969	140	263	297	-	-	305
PBS125-220/5.5/4/18.5	5500	87.7	0.78	1450	11	150	125	659	140	207	254	-	-	188
PBS125-220/7.5/4/21	7500	88.7	0.81	1450	15	150	125	710	140	207	254	-	-	250
PBS125-220/11/4/22.5	11000	89.8	0.8	1450	22.2	150	125	774	140	207	254	-	-	250
PBS125-270/15/4/24.5	15000	90.6	0.83	1450	28.8	150	125	832	140	252	294	-	-	250
PBS125-270/15/4/26.5	15000	90.6	0.83	1450	28.8	150	125	916	140	252	294	-	-	250
PBS125-270/18.5/4/26.5	18500	90.6	0.83	1450	28.8	150	125	916	140	252	294	-	-	250
PBS125-270/18.5/4/27.5	18500	91.2	0.84	1450	35	150	125	916	140	252	294	-	-	258
PBS125-270/22/4/27.5	22000	90.6	0.83	1450	28.8	150	125	832	140	252	294	-	-	250

CARACTÉRISTIQUES ÉLECTRIQUES ET DIMENSIONNELLES

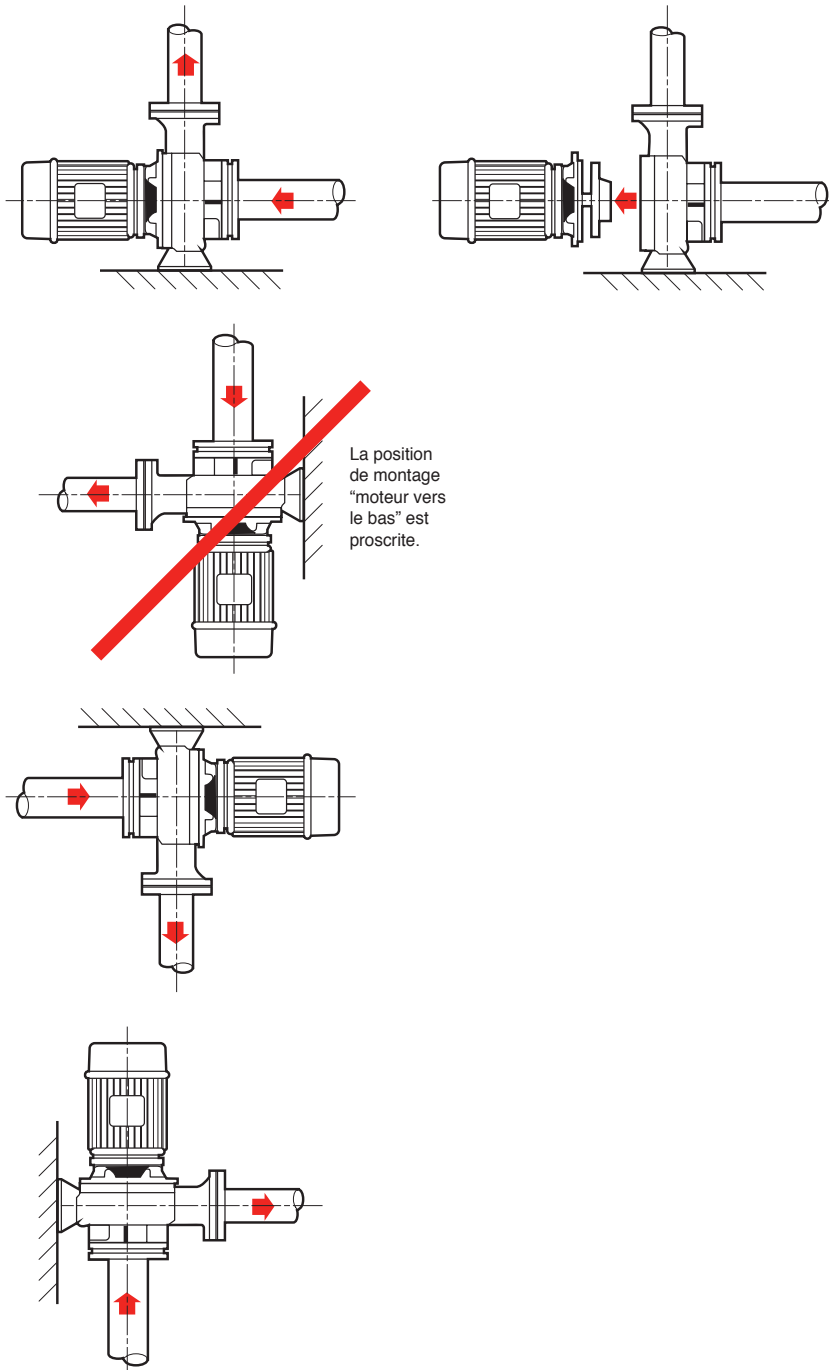
Schéma B



POMPE

Désignation	B4	ØA1	H1	H2	H3	I	N2	N1	M2	M1	D1	X	Ø G	masse	Schéma
	mm	mm	mm	mm	mm	mm	mm	mm	mm	mm	mm	mm	mm	kg	
PBS80-170/1.5/4/15	-	200	180	225	178	137	-	-	-	-	-	135	193	73	B
PBS80-170/15/2/15	60	350	160	225	178	376.8	320	254	260	210	14	135	320	165	A
PBS80-170/15/2/16	60	350	160	225	178	376.8	320	254	260	210	14	135	320	165	A
PBS80-170/18.5/2/16	60	350	160	225	178	376.8	320	254	304	210	14	135	320	169	A
PBS80-170/2.2/4/16	-	250	180	225	178	137	-	-	-	-	-	135	217	81	B
PBS80-170/22/2/16.5	69.5	350	180	225	178	389.8	352	279	300	241	14	135	363	199	A
PBS80-170/3/4/17	-	250	180	225	178	137	-	-	-	-	-	135	220	91	B
PBS80-170/30/2/17	83	400	200	225	178	401.8	403	318	380	305	19	135	402	250	A
PBS80-220/3/4/20	-	250	200	250	178	143	-	-	-	-	-	120	220	95	A
PBS80-220/30/2/20	83	400	200	250	178	403	403	318	380	305	19	120	402	268	A
PBS80-220/4/4/20	-	250	200	250	178	143	-	-	-	-	-	120	246	98	A
PBS80-220/30/2/21	83	400	200	250	178	403	403	318	380	305	19	120	402	268	A
PBS80-220/37/2/21	83	400	200	250	178	403	403	318	380	305	18	120	402	297	A
PBS80-220/5.5/4/22	53	300	132	250	178	318	256	216	180	140	12	120	279	119	A
PBS80-270/5.5/4/25	53	300	132	280	199	309	256	216	180	140	12	120	279	130	A
PBS80-270/7.5/4/25	53	300	132	280	199	309	256	216	218	178	12	120	312	141	A
PBS80-270/11/4/27	60	350	160	280	199	369	300	254	256	210	15	120	320	191	A
PBS100-170/1.5/4/14.5	-	200	200	280	189	146.5	-	-	-	-	-	60	193	81	B
PBS100-170/15/2/14.5	60	350	160	280	189	387	320	254	260	210	14	120	320	178	A
PBS100-170/18.5/2/15	60	350	160	280	189	387	320	254	304	210	14	120	320	182	A
PBS100-170/2.2/4/15	-	250	200	280	189	146.5	-	-	-	-	-	60	217	91	B
PBS100-170/22/2/16	69.5	350	180	280	189	400	352	279	300	241	14	120	363	212	A
PBS100-170/3/4/16	-	250	200	280	189	146.5	-	-	-	-	-	70	220	99	B
PBS100-170/30/2/16.5	83	400	200	280	189	412	403	318	380	305	19	120	402	258	A
PBS100-170/37/2/17	83	400	200	280	189	412	403	318	380	305	18	120	402	287	A
PBS100-170/4/4/17	-	250	200	280	189	146.5	-	-	-	-	-	70	246	102	B
PBS100-220/4/4/18	-	250	200	280	196	156	-	-	-	-	-	120	246	102	A
PBS100-220/5.5/4/20	53	300	132	280	196	331	256	216	180	140	12	120	279	125	A
PBS100-220/5.5/4/22	53	300	132	280	196	331	256	216	180	140	12	120	279	125	A
PBS100-220/7.5/4/22	53	300	132	280	196	331	256	216	218	178	12	120	312	136	A
PBS100-270/11/4/25	60	350	160	280	219	383	300	254	256	210	15	130	320	205	A
PBS100-270/15/4/27	60	350	160	280	219	383	300	254	300	254	15	130	320	210	A
PBS100-340/18.5/4/30.5	69.5	350	180	315	250	431	339	279	287	241	15	120	370	272	A
PBS100-340/18.5/4/31.5	69.5	350	180	315	250	431	339	279	287	241	15	120	370	272	A
PBS100-340/22/4/31.5	69.5	350	180	315	250	431	339	279	325	279	15	120	370	289	A
PBS100-340/22/4/33	69.5	350	180	315	250	431	339	279	325	279	15	120	370	289	A
PBS100-340/30/4/33	83	400	200	315	250	443	388	318	355	305	19	120	415	366	A
PBS100-340/22/4/34.5	69.5	350	180	315	250	431	339	279	325	279	15	120	370	289	A
PBS100-340/30/4/34.5	83	400	200	315	250	443	388	318	355	305	19	120	415	366	A
PBS125-220/5.5/4/18.5	53	300	132	315	232	343	256	216	180	140	12	90	279	160	A
PBS125-220/7.5/4/21	53	300	132	315	232	343	256	216	218	178	12	90	312	165	A
PBS125-220/11/4/22.5	60	350	160	315	232	404	300	254	256	210	15	120	320	221	A
PBS125-270/15/4/24.5	60	350	180	355	250	345	300	254	300	254	15	120	320	249	A
PBS125-270/15/4/26.5	60	350	180	355	250	435	300	254	300	254	15	120	320	285	A
PBS125-270/18.5/4/26.5	60	350	180	355	250	435	300	254	300	254	15	120	320	268	A
PBS125-270/18.5/4/27.5	69.5	350	180	355	250	435	339	279	287	241	15	120	370	268	A
PBS125-270/22/4/27.5	60	350	180	355	250	435	300	254	300	254	15	120	320	249	A

POSITIONS DE MONTAGE



PARTICULARITÉS

a) Electrique

$P2 \leq 3$ kW : triphasé 400 V \mathbf{Y} 50 Hz
 triphasé 230 V $\mathbf{\Delta}$ 50 Hz
 $P2 \geq 4$ kW : triphasé 400 V $\mathbf{\Delta}$ 50 Hz.

b) Installation

Montage sur massif, moteur axe horizontal ou vertical vers le haut.

L'installation doit permettre une protection de la pompe contre les intempéries et le gel (pas d'exposition directe à la pluie ou au soleil).

c) Conditionnement

Pompe livrée avec joints de contre-brides.

d) Maintenance

-Réparation: voir pièces de rechange recommandées.

ACCESSOIRES RECOMMANDÉS

- Contre-brides
- Kit de prise de pression
- Discontacteur de protection
- Vannes d'isolement
- Manchettes anti-vibratoires
- Clapets anti-retour.

Garniture mécanique spéciale en option pour eau glycolée de 20 - 40% si température supérieure à 40°C (nous consulter).