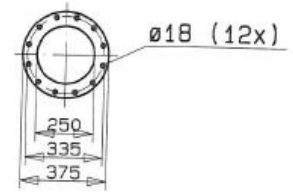
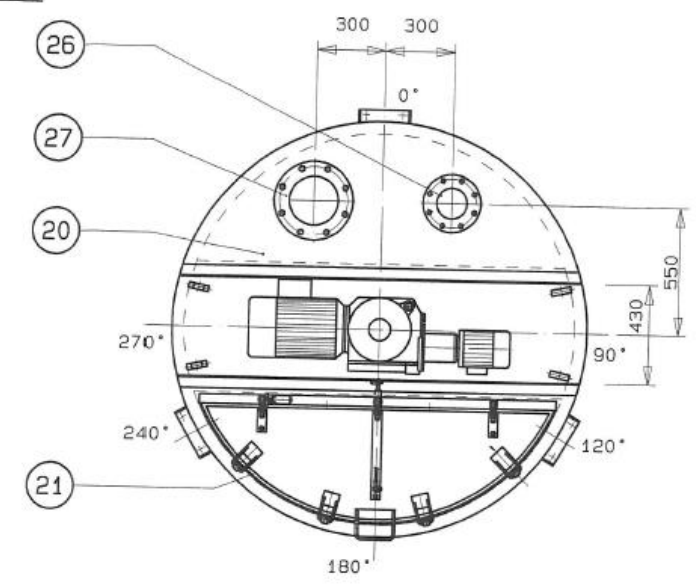
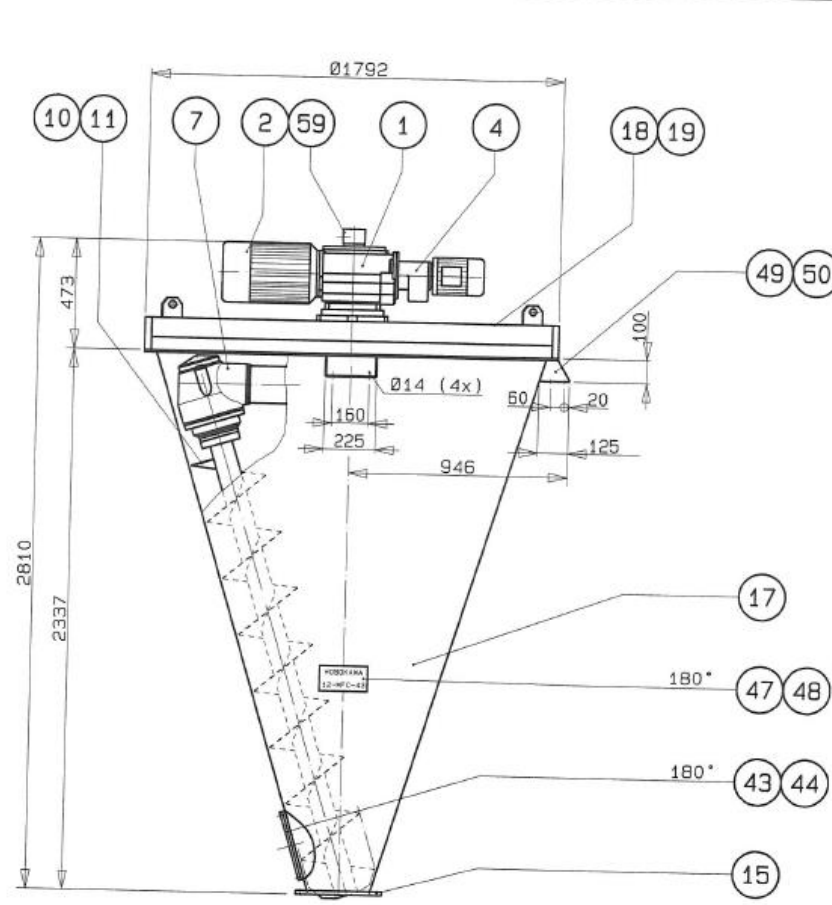


Pour les orientations seule la  
vue de haut en bas sont valable



21	1	Couvercle sur charnières		fin de course
26	1	Bride	DN125 DIN2501 PN10	
27	1	Bride	DN200 DIN2501 PN10	
43	1	Trappe d'inspection		
59	1	Positionneur		

Pos	No	Description	Dimensions	Remarques
-----	----	-------------	------------	-----------

-	-	-	-	-
A	12022002	F.V.	J.V.	-
Original	22012002	F.V.	J.V.	-
Rev.	Date:	Dr.:	Ch.:	Coord.:
Proj.no.:				FR-2260239
Ordernr.:				6566601
Name Customer:				Somapro



**HOSOKAWA MICRON B.V.**  
DOETINCHEM-HOLLAND

This document and the copyright thereof is owned by Hosokawa Micron B.V. It may neither be copied nor submitted to third parties for copying without written permission of the company.

Am.  
Projection

Scale: 1:20    Standard:  yes     no

**PLAN D'ENSEMBLE 12-MFC-43**

Size: **A3**    Drawing no.: **6666601000**