

EL INOX



Version avec plate-forme opérateur
disponible avec et sans protections



AC POWER
moteur traction
sans balais
maintenance réduite
puissance majeure

Construit entièrement en acier INOX ou matériel non corrosif, voir :

- **Groupe de mâts** exclusifs pour SAMAG à grande visibilité en acier INOX laminé à haute résistance à la flexion et torsion, avec certificat de qualité
- **Vérin de soulèvement** (comprise la chaîne et courroies d'élévation) entièrement en acier INOX ou matériel non corrosif
- **Cartier réducteur** fondu en acier INOX AISI 304, **moteur traction** en courant alternatif AC avec degré de protection IP55 et thermique de protection
- **Roue motrice centrale** amortie avec charge réglable, pour une adhérence au sol toujours efficace
- **Composants électroniques et hydrauliques** protégés contre les jets d'eau
- **Exécution chambre froide** (sur demande)



samag

Caractéristiques			SAMAG	SAMAG
Constructeur	Marque		SAMAG	SAMAG
Modèle	Dénomination		EL INOX	EL PO INOX
Capacité	Q = Charge de levage	t	1,3	1,3
Centre de gravité	c = Distance	mm	600	600
Mode de traction	Batterie, Diesel, Gaz, Electriques		BATTERIE	BATTERIE
Commande	A timon, Conducteur assis/debout		TIMON	TIMON
Bandages	BL = Bandage large, V = Vulk. av/ar		BL / V	BL / V
Roues (x=motrices)	Nombre av/ar		1X+2/4	1X+2/4
Dimensions				
Tableau porte fourches	DIN / F.E.M. / ISO // Recouvrantes		Recouvrantes	Recouvrantes
Fourches	s - e - l	mm	60 - 180 - 1150	60 - 180 - 1150
Dimensions maximales	L 2 = Longueur compris porte fourches	mm	716 / 734 [ⓐ]	824 / 1198 - 842 / 1216
	B = Largeur hors tout	mm	880	880
Rayon de braquage	Wa	mm	1434 / 1452 [ⓐ]	1566 / 1924 - 1584 / 1942 [ⓐ]
Porte à faux avant	X distance des fourches à l'essieu	mm	718	718
Largeur d'allée	Ast avec palette 800x1200 longitudinal	mm	2116 / 2134 [ⓐ]	2247 / 2605 - 2265 / 2623 [ⓐ]
Performance				
Vitesse	Translation en charge/à vide	Km/h	5,9 / 5,9	5,9 / 5,9 - 7,5 / 7,5
	Levage en charge/à vide	m/s	0,13 / 0,21	0,13 / 0,21
	Descent en charge/à vide	m/s	0,40 / 0,30	0,40 / 0,30
Rampe gravie	Avec/sans charge	%	7 / 9	7 / 9
Rampe maximum gravie	Avec/sans charge	%	7 / 15	7 / 15
Poids				
Poids	Batterie comprise	Kg	965	1000
Poids per assieu	Avec charge avant/arrière	Kg	850 / 1215	890 / 1210
	Sans charge avant/arrière	Kg	740 / 225	780 / 220
Traction				
Roues	Nombre av/ar		3 / 4	3 / 4
	Dimensions roues avant	mm	Ø 257x102 - Ø 125x50	Ø 257x102 - Ø 125x50
	Dimensions roues arrière	mm	Ø 85x70	Ø 85x70
Empattement	Y	mm	1229 / 1247 [ⓐ]	1229 / 1247 [ⓐ]
Voie	Millieu roues av/ar	mm	754 / 380	754 / 380
Garde au sol	Avec charge m1 au point le plus bas	mm	28	28
	Avec charge m2 au centre de empattement	mm	30	30
Frein de service	Mécanique/hydraulique/électrique/pneumatique		ELECTRIQUE	ELECTRIQUE
Frein de stationnement	Avec pied/à man/homme mort		HOMME MORT	HOMME MORT
Contrôles				
Batterie	DIN		NON	NON
	Tension/capacité avec 5 heures de décharge	V/Ah	24 / 180-240	24 / 180-240
Moteurs électriques	Poids	Kg	185 - 225	185 - 225
	Moteur de traction puissance (S2 60 min.)	Kw	1,5 A.C.	1,5 A.C.
	Moteur de levage puissance (S3 15%)	Kw	2,5	2,5
Transmission	Type		ELECTRONIQUE A.C.	ELECTRONIQUE A.C.
Réducteur	Type		ENGRENAGES HELICOIDALES	ENGRENAGES HELICOIDALES
Pression de travail	Pour les équipements	bar	140	140
Niveau sonore	Niveau moyen à l'oreille de l'opérateur	dB(A)	< 70	< 70

Plate-form opérateur avec protections

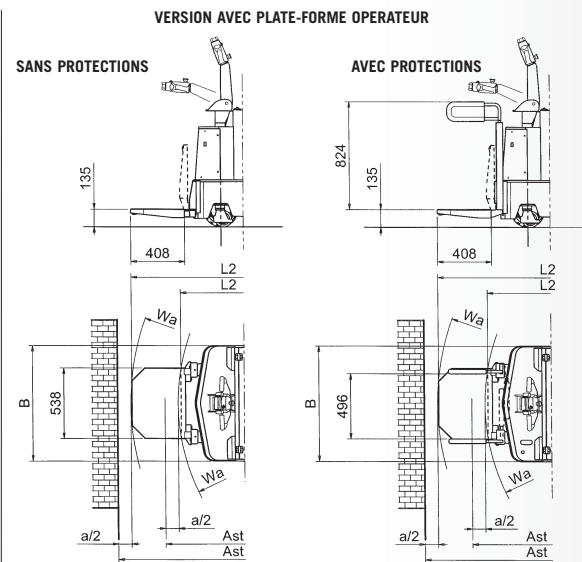
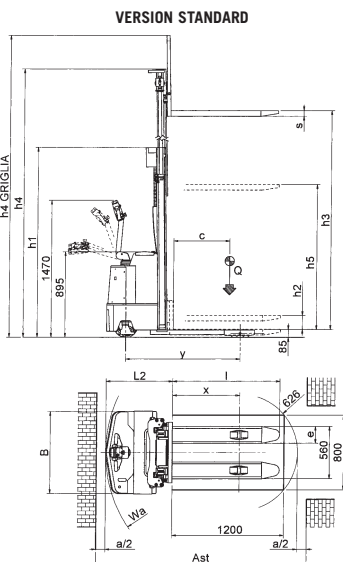


Les produits SAMAG et relative documentation peuvent être modifiés sans préavis.

Ast comprend "a" (espace de manoeuvre) = 200 mm et il est entendu comme palette à vide

ⓐ Le premier valeur indique plate-forme pliée, le deuxième valeur plate-form abaissée pour transport opérateur. ⓑ Le premier valeur indique versions: Pas télescopique, DV, DVL; le deuxième valeur version: TV, TVL - NB: Les hauteurs de levée DV 2500, DVL 2500, TV 3700, TVL 3700 ne sont pas prévus dans la version Plate-forme opérateur.

TYPE	HAUTEUR DE LEVAGE	Q Kg	h3	h2	h5	h1	h4	h4 grille
PAS TELESCOPIQUE	1700	1300	1620	1620	/	2080	2100	2510
	2500	1300	2430	150	/	1780	2960	3320
	3000	1100	2930	150	/	2030	3460	3820
DUPLIX "DV"	3500	900	3430	150	/	2280	3960	4320
	4000	700	3930	150	/	2530	4460	4820
	4300	500	4270	150	/	2700	4800	5160
DUPLIX "DVL"	2500	1300	2445	/	1230	1780	2995	3335
	3000	1100	2945	/	1480	2030	3495	3835
	3500	900	3445	/	1730	2280	3995	4335
TRIPLEX "TV"	4000	700	3945	/	1980	2530	4495	4835
	3700	800	3645	/	/	1810	4240	4535
	4200	700	4155	/	/	1980	4750	5045
TRIPLEX "TVL"	4500	600	4395	/	/	2060	4990	5285
	3700	800	3660	/	1230	1810	4240	4550
	4200	700	4170	/	1400	1980	4750	5060
	4500	600	4410	/	1480	2060	4990	5300



samag

SAMAG Industriale s.r.l.
Località Pagana - 29017 Fiorenzuola d'Arda
PC - ITALY
Tel. 0523.981598 - Fax 0523.943128
www.samag.it - info@samag.it