

SD

Seitenkanal-
verdichter
*Side channel
blowers*





INHALTSVERZEICHNIS

TABLE OF CONTENTS

Elektror Seitenkanalverdichter bieten vielfältige Anwendungsmöglichkeiten und werden überall dort eingesetzt, wo Luft als Energieträger zu optimalen Lösungen führt. Die aufgeführten Einsatzgebiete können deshalb nur einen kleinen Überblick über die breite Anwendungspalette dieser Geräte darstellen.

Elektror side channel blowers offer a wide field of application facilities wherever the use of air as energy supply leads to optimum results. The fields of application listed below present just a small summary therefore of the wide range of possible use of these units.

- Rohrpostanlagen
- Pneumatische Förderanlagen
- Staubsauger
- Vakuumheber
- Vakuum-Transportanlagen
- Flaschen-Abfüllanlagen
- Druckmaschinen
- Siebdruckmaschinen
- Lufttische
- Trocknungsanlagen
- Schweißgasabsaugung
- Textilmaschinen
- Landmaschinen
- Dentalanlagen
- Wasseraufbereitung
- Fischteichbelüftung
- Aquarienbelüftung
- Belüftung galvanischer Bäder
- Pneumatic air tube systems
- Pneumatic conveying systems
- Vacuum cleaning systems
- Vacuum lifting gear
- Vacuum transport systems
- Bottle-filling stations
- Printing machines
- Screen printing machines
- Air-cushion tables
- Drying systems
- Welding fume extraction
- Textile machinery
- Agricultural machines
- Dental equipment
- Water treatment
- Fish pond aeration
- Aquarium aeration
- Aeration of galvanic tanks

1. Technische Hinweise/Technical information	Seite/page 3
1.1 Funktion/Function	Seite/page 3
1.2 Aufbau/Design	Seite/page 3
1.3 Zubehör/Accessories	Seite/page 4
1.4 Energieeffiziente Seitenkanalverdichter/Energy efficient side channel blowers	Seite/page 4
1.5 Betriebshinweise/Operating performance	Seite/page 4
1.6 Drehzahlgesteuerte Seitenkanalverdichter/Variable-speed side channel blowers	Seite/page 6
1.7 Reversierautomaten/Reversing units	Seite/page 7
1.8 Bestellangaben/Details for ordering	Seite/page 8
1.9 Anmerkungen/Remarks	Seite/page 9
1.10 Umrechnungstabellen/Conversion table	Seite/page 9
2. Typenschlüssel, Klemmenkastenlage / Type code, terminal box position	Seite/page 10
3. Vorauswahl, Kennlinien / Preselection, characteristic curves	Seite/page 12
4. Normalbaureihe: Kennlinien mit Maßbildern und technischen Daten Standard blowers: Characteristic curves with dimensional drawings and technical data	Seite/page 13
7. Drehzahlstellbare Geräte: Kennlinien mit Maßbildern und technischen Daten Variable-speed blowers: Characteristic curves with dimensional drawings and technical data	Seite/page 28
8. Ohne Motor: Kennlinien mit Maßbildern und technischen Daten Without motor: Characteristic curves with dimensional drawings and technical data	Seite/page 31
9. Frequenzumrichter/Frequency converter	Seite/page 37
10. Reversierautomaten/Reversing units	Seite/page 40
11. Zubehör SD/Accessories SD	Seite/page 42
11.1 Anschluss-Systemkomponenten/System components for mechanical connection	Seite/page 50



Elektror-Seitenkanalverdichter sind:

- Berührungsfrei laufende Druck- und Vakuumerzeuger
- Geräuschgedämpft
- Wartungsfrei
- Kompakt
- Absolut ölfrei

Elektror side channel blowers offer:

- **Non-contact operating pressure and vacuum generators**
- **Low noise level**
- **Maintenance-free**
- **Compact design**
- **Completely oil-free**

1. Technische Hinweise/Technical information

1.1 Funktion

Laufrad und Seitenkanal bilden gegenüberliegend angeordnet einen ringförmigen Arbeitsraum, der zwischen Ansaug- und Ausblasstutzen unterbrochen ist. Bei Drehung des Laufrades erfolgt ein radialer Druckaufbau in den Schaufelzellen, welcher eine unterschiedliche Druckverteilung zwischen Kanal und Laufrad bewirkt, so dass eine Umlaufströmung zwischen Kanal und Schaufelzellen entsteht. Durch den Schaufeldruck erfolgt in Drehrichtung eine weitere Beschleunigung, so dass sich ein schraubenförmiger Durchsatz durch den Verdichter einstellt und einen hohen Druckaufbau bewirkt.

1.2 Aufbau

Elektror-Seitenkanalverdichter werden mit Kurzschlussläufermotoren direkt angetrieben. Des Weiteren steht eine Baureihe ohne Motor zur Verfügung, bei welcher ein Fremdantrieb über Keilriemen oder andere Antriebs Elemente erfolgen kann.

Elektror-Seitenkanalverdichter sind mit geschlossenen Rillenkugellager ausgerüstet, diese müssen nicht nachgeschmiert werden und haben eine Mindestlebensdauer von 22.000 Stunden. Die Lebensdauer der Kugellager ist abhängig von den Betriebsstunden und sonstigen Einflüssen wie Temperatur usw. Ein Austausch der Rillenkugellager vor Ablauf der Lebensdauer wird empfohlen.

Serienmäßig angebaute Schalldämpfer auf der Druck- und Ansaugseite sorgen für eine geringst mögliche Geräuschentwicklung. Sämtliche Verdichter- und Motorenteile sind aus Aluminiumguss gefertigt und dadurch weitgehend korrosionsbeständig.

Verrippungen an Verdichtergehäuse und Deckel erbringen eine gute Wärmeableitung, die durch den Motorluftstrom noch unterstützt wird. Alle Verdichter sind serienmäßig mit Fuß und Anschlagpuffern ausgestattet, so dass ein Anbau in horizontaler oder vertikaler Lage möglich ist.

1.1 Function

Impeller and side channel facing each other form a circular working chamber which is intersected between intake and discharge port. The rotation of the impeller causes a radial pressure rise in the cellular-shaped vanes which leads to a differing pressure distribution between channel and impeller resulting in a rotational flow between channel and cellular vanes. The pressure generated by the vanes ensues a further acceleration in the direction of rotation leading to a helical flow motion through the blower and a high pressure increase.

1.2 Design

Elektror side channel blowers are directly driven by asynchronous squirrel cage motors of the company's own make. In addition, a range of models without motor is available for external drive by means of a V-belt or other drive elements.

Elektror side channel blowers are fitted with closed deep groove ball bearings with a minimum service life of 22.000 hours. They do not have to be lubricated. The service life of the ball bearings depends on the operating hours, the strain and other influences such as temperature etc.

A change of the deep groove ball bearings before the ending of the service life is recommended.

Amplly dimensioned sealed bearings ensure maintenance-free operation. As standard equipment silencers are mounted on the discharge and intake side thereby reducing the noise level considerably. All blowers and motor parts are made of cast aluminium and therefore highly resistant to corrosion.

The ribs on the blower housing provide for a good heat dissipation, further assisted by the air flow of the motor fan. All blowers are equipped generally with a base plate on the silencer and with rubber feet for mounting in a vertical or horizontal position.



TECHNISCHE HINWEISE TECHNICAL INFORMATION

1.3 Zubehör

Vielseitiges Zubehör erlaubt einen sinnvollen, zweckmäßigen Einbau von Elektror-Seitenkanalverdichtern. Sonderabmessungen von Stutzen, Flanschen etc. sowie andere Ausführungsvarianten sind auf Wunsch nach Rücksprache lieferbar.

1.4 Energieeffiziente Seitenkanalverdichter

Elektror Seitenkanalverdichter der Baureihe SD mit NEMA Premium Motor werden gemäß der Forderung des Department of Energy standardmäßig mit einem IE3-Motor ausgestattet. Neben den eingesetzten Energieeffizienzmotoren können weitere Faktoren der Reduzierung von Energie und Kosten dienen. Diese sind bei Bedarf zu prüfen. Mögliches Einsparpotenzial liegt beispielsweise in der

- Ermittlung der Rahmenbedingungen der Anwendung oder Anlage
- richtigen Auswahl und gegebenenfalls Anpassung des Elektror-Seitenkanalverdichters
- Auswahl des passenden Zubehörs
- optimierten Steuerung und Regelung der Seitenkanalverdichter mit Frequenzumrichter (FU/FUK-Betrieb)

Gerne unterstützt Sie unser **Produktmanagement** bei der Planung und Umsetzung Ihrer Anlage oder Maschine um weiteres Einsparpotenzial für Sie zu ermitteln. Wenden Sie sich hierzu bitte an support@elektror.de.

Kennzeichnung im vorliegenden Katalog

Die Kennzeichnung der Motoreffizienzklassen wird wie folgt dargestellt:

Kennzeichnung	Frequenz	Effizienzklasse	Einsatzort (Beispiele)*
NEMA	60 Hz	Gerät mit NEMA-konformen Motor	USA, Kanada, Mexiko

* Weitere länderspezifische Anforderungen entnehmen Sie bitte unserer Informationsbroschüre zur Motorenumstellung oder fragen Sie unser Produktmanagement.

1.5 Betriebshinweise

Elektror-Seitenkanalverdichter können über den gesamten Bereich der angegebenen Kennlinien eingesetzt werden und arbeiten pulsationsfrei. Sie sind zur Förderung von Luft sowie zur Druck- und Vakuumerzeugung geeignet. Der Einsatz von Geräten für aggressive und giftige Medien, für Luft mit extrem hohem Feuchtigkeitsgehalt sowie Fördermitteltemperaturen über +40 °C kann nur nach genauer Abklärung erfolgen. Die Förderung explosionsfähiger Gemische ist nicht zulässig. Die Geräte sind witterungsge-

1.3 Accessories

A variety of accessories allow for a convenient installation of the Elektror side channel blowers. Special dimensions of connectors, flanges etc. as well as other model variations may be supplied on demand and after consultation.

1.4 Energy efficient side channel blowers

Elektror side channel blowers of the SD range with NEMA premium motor will be equipped in standard with an IE3 motor according the claim of the Department of Energy. Besides the energy efficient motors used, other factors may serve to reduce energy and costs. These are to be checked out if necessary. Potential savings may be found, for example, by

- determining the framework conditions of the application or installation
- the correct choice and adaptation, if applicable, of the Elektror side channel blowers
- choosing the appropriate accessories
- optimised control/regulation of side channel blowers with a frequency converter (FU/FUK-series for decentralised or on-motor operation)

Our **Product Management** will be pleased to help you locate further potential savings in the planning and realisation of your installation or machine. Please get in touch with support@elektror.com.

Designation in the present catalogue

The designation of the motor efficiency classes is as follows:

Designation	Frequency	Efficiency class	Place of use (examples)*
NEMA	60 Hz	Device with NEMA-conformant motor	USA, Canada, Mexico

* For further country-specific requirements, please refer to our information brochure on motor changeover or direct your enquiry to our Product Management.

1.5 Operating performance

Elektror side channel blowers may be operated – pulsation-free – over the whole range of their performance curves. They are designed for the conveying of air as well as for generating pressure or vacuum. The use of the units for aggressive and toxic media, air of high humidity and medium temperatures exceeding +40 °C is subject to a detailed clarification. The conveying of explosive gases is not permitted. The units are to be installed in weather-protected places and must not be exposed to strain by vibrations, shocks



geschützt aufzustellen und dürfen auch im anschließenden Betrieb keinen Schwing- und Stoßbelastungen, sowie Erschütterungen ausgesetzt werden. Geräte über 3,0 kW sind Y/Δ einzuschalten.

Enthält das zu fördernde Medium Feststoffe oder andere Verunreinigungen, so sind diese vor Eintritt in den Verdichter durch saugseitig angebaute Filter etc. abzuscheiden. Offene Ansaug- oder Ausblasstutzen sind mit entsprechenden Schutzgittern nach DIN EN ISO 13857 zu versehen.

Bei Verdichtern, deren Kennlinie im hohen Druckbereich begrenzt ist, sollten je nach Einsatz die dafür bestimmten Druckbegrenzungsventile vorgesehen werden, um eine Überlastung zu vermeiden. Sie werden bei druckseitiger Drosselung direkt auf der Druckseite des Verdichters aufgebaut, bei saugseitiger Drosselung auf der Saugseite des Verdichters. Die Einstellung auf den zulässigen max. Druck des Verdichters erfolgt werksseitig, Einstellungen, die unterhalb des max. Drucks liegen, sind zulässig.

Die in den Kennlinien angegebenen Luftwerte gelten mit einer Toleranz von ±10 % für den Zustand im Saugstutzen bei 20 °C und einem Gegendruck von 1 bar (abs.).

1 mbar = 100 Pa = 100 N/m² = 10 mmWS

Der jeweils angegebene Schalldruckpegel ist als Funktion zum Volumenstrom V abgetragen. Er wurde in 1 m Abstand vom Gerät bei druckseitiger Drosselung und saugseitig angeschlossener Schlauchleitung gemessen.

Die Antriebsmotoren entsprechen der EN 60034-1 (VDE 0530 Teil 1) und sind in Schutzart IP 54 sowie der Wärme-klasse F ausgeführt. Die Motoren sind reichlich dimensioniert und für Dauerbetrieb geeignet. Sonderspannungen und -frequenzen, erhöhte Schutzart IP55, Tropenisolation sowie Motorvollschutz sind möglich. Auf Wunsch sind die Verdichter in drehzahlregelbarer Ausführung mittels Frequenzumrichter (siehe Abschnitt 1.6) lieferbar.

Zulässige Umgebungstemperaturen	
-20 °C bis +40 °C	Standardgeräte mit einer Bemessungsspannung (max. ±10% Spannungstoleranz) und einer Bemessungsfrequenz von 50 Hz oder 60 Hz.
-20 °C bis +40 °C	- FU-/FUK-Reihe - UL-Approbation

Detaillierte Hinweise über Aufstellung und Betrieb von Seitenkanalverdichtern und Reversierautomaten sind den jeweiligen Montage- und Betriebsanleitungen zu entnehmen.

and percussions. Units above 3,0 kW must be started in Y/Δ configuration.

If the medium to be conveyed contains solid particles or other pollutions, they are to be removed before entering the blower by installing a filter – or similar device – on the intake side. Open intake or discharge ports should be fitted with corresponding wire mesh guards in accordance with DIN EN ISO 13857.

Blowers with limited performance curves in the high pressure range should be fitted – depending on the application – with the relative pressure relief valves in order to avoid an overload of the motor. Pressure relief valves can be mounted directly on the discharge port, vacuum relief valves directly on the intake port of the blower. Adjustment of the permitted maximum pressure of the blower is made in the factory. It is possible to adjust the valves below the maximum pressure.

The rated values indicated in the performance curves are valid within a tolerance of ±10% and are related to inlet conditions at 20 °C and back pressure of 1 bar (abs.).

1 mbar = 100 Pa = 100 N/m² = 10 mm H₂O

The sound pressure level is indicated as a function of the volumetric flow V. It has been ascertained at a distance of 1 m from the blower unit with reduction of the discharge port and an air duct connected to the intake side.

The drive motors are manufactured in accordance with EN 60034-1 (VDE 0530 Part 1), amply dimensioned and suited for continuous operation. As a standard the motor insulation is class F and enclosure IP 54. Special voltage or frequency, improved enclosure IP 55, tropical and humidity insulation, thermal class F as well as full motor protection may be supplied on demand. By request the side channel blowers can be speed controlled via frequency converter (cf. Article 1.6).

Admissible ambient temperature	
-20 °C to +40 °C	Standard motors with a rated voltage (max. ±10% voltage tolerance) and a rated frequency of 50 Hz or 60 Hz
-20 °C to +40 °C	- FU/FUK series - UL approval

Details about installation and operation of side channel blowers and reversing units may be obtained from the respective installation and operating instructions.




TECHNISCHE HINWEISE TECHNICAL INFORMATION

1.6 Drehzahlgesteuerte Seitenkanalverdichter

Sie werden überall dort eingesetzt, wo aus prozessluft- oder verfahrenstechnischen Gründen veränderte Volumenströme oder Drücke benötigt werden oder diese Leistungsparameter konstant gehalten werden müssen.

Vorteile:

- Energie- und Kostenersparnis durch optimierte Anwendungen
- Geräte werden schonender betrieben, dadurch Verlängerung der Lebensdauer
- keine unnötige Geräuschbelastung und Wärmeentwicklung

Alle Seitenkanalverdichter der Normalbaureihe mit 3~Antriebsmotor können „geeignet für Frequenzumrichterbetrieb“ (drehzahlsteuerbar) ausgeführt werden (ab Seite 13 mit  markiert). Dazu müssen die Motoren mit einer verstärkten Wicklungsisolierung versehen und mit Kaltleiter ausgerüstet werden. Der Drehzahlstellbereich darf bei der 50 Hz-Ausführung 50 Hz, bei der 60 Hz-Ausführung 60 Hz nicht überschreiten. Die technische Daten sind identisch mit den Serienausführungen.

Für den abgesetzten Frequenzumrichterbetrieb (Geräte-reihe FU) ist der Umrichter für den Schaltschrank einbau vorgesehen. Alternativ ist der Kompakt-Frequenzumrichter (bis max. 22,0 kW) direkt auf den Motor aufgebaut (Geräte-reihe FUK).

Beide Frequenzumrichtervarianten sind in der Standardausführung für die EMV-Grenzwertklasse B lieferbar (übertrifft die Grenzwerte für Industrieanwendung).

Weitere Informationen zu Frequenzumrichter-geeigneten Geräten erhalten Sie von unserem Produktmanagement.

Sonderausführungen

Verschiedene Seitenkanalverdichtertypen gibt es in Sonderausführungen mit hochdrehenden Antriebsmotoren bis zu einer maximal möglichen Frequenz von 80 Hz.

Für abgesetzte Frequenzumrichter	Mit Kompakt-Frequenzumrichter
SD 22 FU-80/1,1	SD 22 FUK-80/1,1
SD 4n FU-80/4,0	SD 4n FUK-80/4,0
SD 7 FU-80/7,5	SD 7 FUK-80/7,5


Gegenüber den Grundgeräten für 50 Hz bzw. 60 Hz erreicht man dabei wesentlich höhere Kennlinienbereiche.

1.6 Variable-speed side channel blowers

These are used anywhere where changed volumetric flows or pressures are required for process control or process engineering reasons or these output parameters have to be kept constant.

Advantages:

- Energy and cost saving through optimized application
- Devices are operated with less stress, resulting in an extended life
- No unnecessary noise load and generation of heat

All side channel blowers of the standard series with 3~drive motor can be built "suitable for frequency converter operation" (speed controllable, marked  from page 13 on). For this, the motors must be equipped with enhanced winding insulation and PTC thermistors. The range of speed control must not exceed 50 Hz with the 50 Hz version or 60 Hz with the 60 Hz version. The technical specifications are identical to those of the series versions. Where frequency converter operation is decentralised (FU series devices) the inverter is usually accommodated in a switch cabinet. Alternatively, the compact frequency inverter (up to max. 22.0 kW) is mounted directly on the motor (FUK series devices).

Both variants of the frequency converter can be supplied in the standard version for EMC limit class B (exceeds the limits for industrial applications).

Further information on devices suitable for frequency inverters is available from our Product Management.

Special executions

Various types of side channel blower are available in special executions with rapidly rotating driving motors with an increased output up to a maximum possible frequency of 80 Hz.

For separate frequency converter	With compact frequency converter
SD 22 FU-80/1,1	SD 22 FUK-80/1,1
SD 4n FU-80/4,0	SD 4n FUK-80/4,0
SD 7 FU-80/7,5	SD 7 FUK-80/7,5

In this case, considerably higher characteristic curve ranges compared to the basic units for 50 Hz and 60 Hz are obtained.



1.7 Reversierautomaten

Elektror-Reversierautomaten sind elektromotorisch betriebene Umsteuerventile für Seitenkanalverdichter und werden direkt auf diese aufgebaut. Sie ermöglichen es, Rohrleitungen, Anlagen oder Systeme innerhalb kürzester Zeit wechselweise mit Überdruck oder Vakuum zu beaufschlagen oder drucklos zu machen, ohne dass der jeweilige Verdichter in seiner Drehrichtung geändert bzw. abgeschaltet werden muss.

Der Steuerkolben arbeitet berührungslos und wird von einem blockierfesten, reversierbaren Synchronmotor mit Getriebe angetrieben, der durch Umpolung in die jeweilige Position geschaltet wird. Sämtliche Reversierautomaten sind aus Aluminiumguss gefertigt und somit weitgehend korrosionsbeständig. Die Lagerung des Steuerkolbens erfolgt mittels einseitig geschlossener Rillenkugellager.

Anschlussflansche am Verbraucheranschluss sowie am Zu- und Abluftanschluss gewährleisten eine problemlose Installation und die Möglichkeit, sämtliche Zubehörteile wie Feinfilter, Schalldämpfer, Druckbegrenzungsventile etc. anzubauen.

Die mit „1“ indizierten Typen, z.B. RA../1 sind Ausführungsvarianten, die dann eingesetzt werden, wenn Seitenkanalverdichter mit dem Fuß auf ebenen Flächen befestigt werden. Die Zu- bzw. Abluftströmung ist hierbei seitlich radial. Verschiedene Modelle garantieren optimale Einsatzbedingungen (siehe auch Seite 48/49).

1.7 Reversing units

Elektror reversing units are motor driven reversing valves for side channel blowers and are mounted directly onto them. They allow for generating alternate pressure or vacuum in pipes, installations or systems within the short-est possible time, or to reduce pressure or vacuum to zero, without having to change the direction of rotation of the blower nor switching it off.

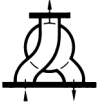
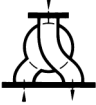
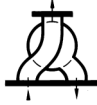

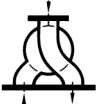

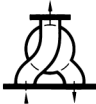

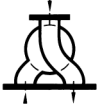



The non-contact actuating piston is driven by a reversible synchronous gear motor which is set into the required position by pole reversal: All reversing valves are cast aluminium and therefore highly resistant to corrosion. One-sided sealed, deep groove ball bearings are used for the bedding of the actuating piston.

Connecting flanges to the consumer system as well as discharge and intake connectors ensure problem-free installation and the possibility to attach all accessories such as fine filters, silencers, relief pressure valves etc.

Models with the appendix „1“ - e.g. RA../1 – are variations of the standard model and to be used if side channel blowers „with base plate“ are anchored to a level surface. The discharge and intake air flow is radially lateral in this case. Various models guarantee optimum conditions of application (see also page 48/49).



TECHNISCHE HINWEISE TECHNICAL INFORMATION

RA.. RA../1	
<p>Umschaltung von Druck- auf Saugbetrieb oder umgekehrt</p> <p><i>Switch-over from pressure to vacuum operation or vice versa.</i></p>	  <p>Verdichter Blower</p> <p>Verdichter Blower</p>
RA..D RA../1D	
<p>Umschaltung von Druckbetrieb auf neutrale Zwischenstellung (System drucklos) oder umgekehrt.</p> <p><i>Switch-over from pressure operation to a neutral intermediate position (pressure to system is cut off) or vice versa.</i></p>	  <p>Verdichter Blower</p> <p>Verdichter Blower</p>
RA..S RA../1S	
<p>Umschaltung von Saugbetrieb auf neutrale Zwischenstellung (System drucklos) oder umgekehrt.</p> <p><i>Switch-over from vacuum operation with neutral intermediate position (vacuum on system is cut off) or vice versa.</i></p>	  <p>Verdichter Blower</p> <p>Verdichter Blower</p>
RAZ.. RAZ../1	
<p>Umschaltung von Druck- auf Saugbetrieb mit neutraler Zwischenstellung (System drucklos) oder umgekehrt.</p> <p><i>Switch-over from pressure to vacuum operation with neutral intermediate position (pressure or vacuum to system is cut off) or vice versa.</i></p>	   <p>Verdichter Blower</p> <p>Verdichter Blower</p> <p>Verdichter Blower</p>
RAGZ.. RAGZ../1	
<p>Umschaltung von Druck- auf Saugbetrieb mit neutraler Zwischenstellung (System drucklos) oder umgekehrt. In neutraler Zwischenstellung ist der Verbraucheranschluss geschlossen.</p> <p><i>Switch-over from pressure or vacuum operation with RAGZ../1 neutral intermediate position (pressure or vacuum to system is cut off) or vice versa. In the neutral position the consumer port is closed down.</i></p>	   <p>Verdichter Blower</p> <p>Verdichter Blower</p> <p>Verdichter Blower</p>

1.8 Bestellangaben

- Verdichtertyp
- Volumenstrom
- benötigte Gesamtdruckdifferenz
- Spannung, Frequenz, Stromart (Dreh- oder Wechselstrom)
- Netz- oder Frequenzumrichterbetrieb
- Umgebungstemperatur
- Fördermitteltemperatur
- Fördermitteldichte
- Art des Fördermediums
- Anwendungsgebiet
- Zubehör/Sonderwünsche

1.8 Details for ordering

- Blower type
- Volumetric flow rate
- Required total pressure difference
- Voltage, frequency, three or single phase a.c.
- Ambient and conveyed medium temperatures
- Mains or frequency converter operation
- Density of conveyed medium
- Conveyed medium
- Field of application
- Accessories/special requirements



1.9 Anmerkung

Maßangaben, technische Daten und Beschreibungen sind nur annähernd maßgebend. Änderungen und evtl. Irrtum vorbehalten.

1.9 Remarks

Dimensions, technical data and descriptions are approximate only. Subject to modifications and errors.

1.10 Umrechnungstabelle/Conversion table

Maßeinheiten/units of measurement

	von Maßeinheit <i>by unit of measurement</i>	mit Umrechnungsfaktor <i>with conversion factor</i>	in Maßeinheit <i>in units of measurement</i>	von Maßeinheit <i>by units of measurement</i>	mit Umrechnungsfaktor <i>with conversion factor</i>	in Maßeinheit <i>in units of measurement</i>
Druck/Pressure	bar	1000	mbar	mbar	0,001	bar
Druck/Pressure	mbar	100	Pa	Pa	0,01	mbar
Druck/Pressure	mmWS	0,098	mbar	mbar	10,2	mm H ₂ O
Druck/Pressure	mWS	98,07	mbar	mbar	0,0102	m H ₂ O

Europäische Maßeinheiten in USA Maßeinheiten/European units of measurement in the USA

	von SI-Maßeinheit <i>by SI unit of measurement</i>	mit Umrechnungsfaktor <i>with conversion factor</i>	in anglo-amer. Maßeinheit <i>in anglo-amer. unit of measur.</i>	von anglo-amer. Maßeinheit <i>by anglo-amer. unit of measur.</i>	mit Umrechnungsfaktor <i>with conversion factor</i>	in SI-Maßeinheit <i>in SI unit of measurement</i>
Druck/Pressure	mbar	0,014	psi = lb/in ²	psi = lb/in ²	68,95	mbar
Druck/Pressure	bar	14,5	psi = lb/in ²	psi = lb/in ²	0,068	bar
Druck/Pressure	mbar	0,402	inches water	inches water	2,49	mbar
Volumenstrom <i>Volumetric flow rate</i>	m ³ /min	264,2	gal/min	gal/min	0,003	m ³ /min
Volumenstrom <i>Volumetric flow rate</i>	m ³ /min	35,31	cfm	cfm	0,028	m ³ /min
Elektrische Leistung <i>Electric power</i>	kW	1,36	hp	hp	0,735	kW
Länge/Length	mm	0,039	inch	inch	25,4	mm
Länge/Length	m	39,37	inch	inch	0,025	m
Länge/Length	mm	0,003	ft	ft	305	mm
Länge/Length	m	3,28	ft	ft	0,305	m
Gewicht/Weight	kg	2,05	lb	lb	0,454	kg

Beispiel für Umrechnung/Example for conversion

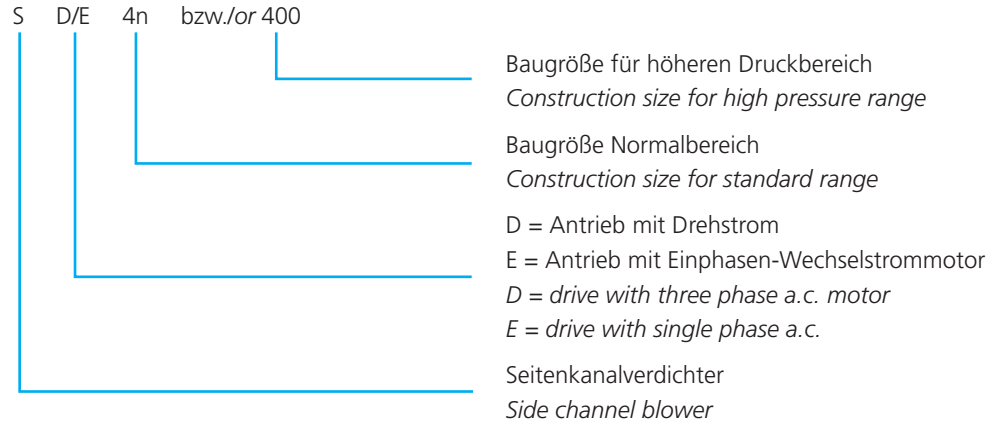
Druck/Pressure	180 mbar	0,014	2,61 PSI	2,61 PSI	68,95	180 mbar
Volumenstrom <i>Volumetric flow rate</i>	6 m ³ /min	35,31	211,8 ft ³ /min	211,8 ft ³ /min	0,283	6 m ³ /min



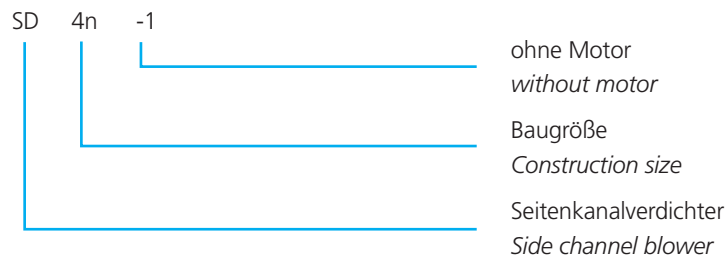
TECHNISCHE HINWEISE TECHNICAL INFORMATION

2. Typenschlüssel, Klemmenkastenlage / Type code, terminal box positions

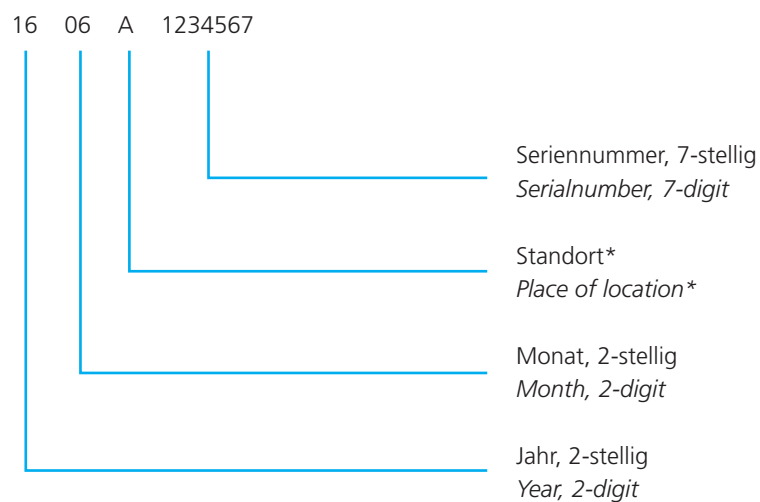
Normalbaureihe und höhere Druckbereiche / Standard blowers and high pressure range



Ausführung ohne Motor / Device without motor



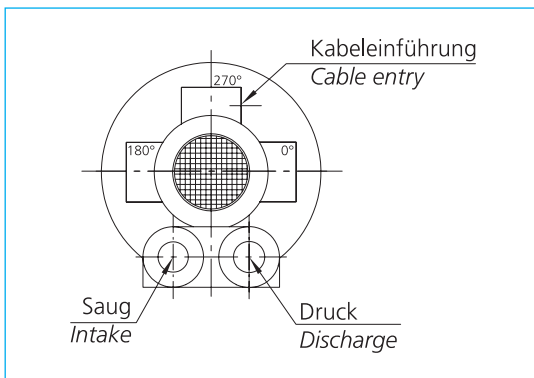
Aufbau der Seriennummer / Structure of the serial number



* A = Waghäusel, B = Chorzów



Klemmenkastenlage / Terminal box position



Definition der Klemmenkastenlage

(auf Motorlüfterhaube bzw. Saug- und Druckanschluss gesehen)

270° = Klemmenkasten oben (Standardausführung)

180° = Klemmenkasten links

0° = Klemmenkasten rechts

Definition of the terminal box position

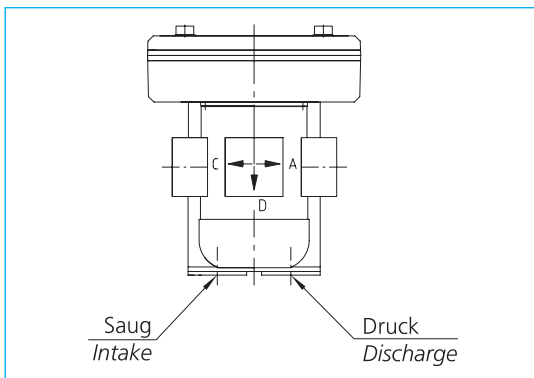
(seen on blower cover respectively intake and discharge connection)

270° = terminal box at top (standard version)

180° = terminal box left

0° = terminal box right

Kabeleinführung / Cable entry



Definition der Kabeleinführung

A = rechts (Standardausführung)

ACHTUNG: Nicht lieferbar bei Klemmenkastenlage 0°!

C = links

ACHTUNG: Nicht lieferbar bei Klemmenkastenlage 180°!

D = hinten

Definition of cable inlet

A = right (standard version)

ATTENTION: not deliverable in terminal box position 0°!

C = left

ATTENTION: not deliverable in terminal box position 180°!

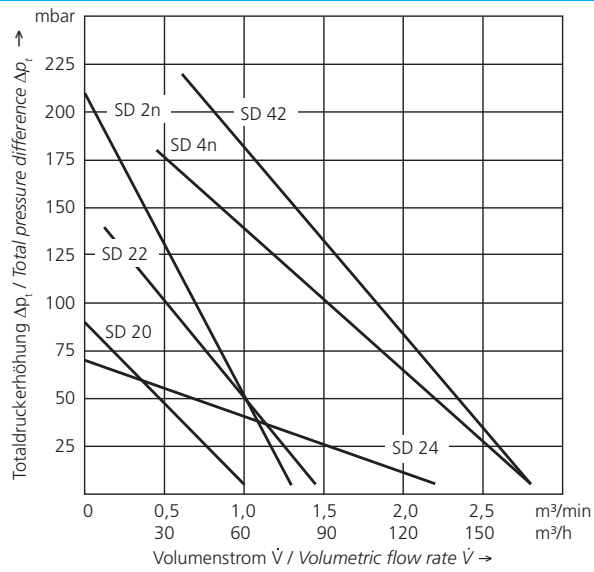
D = rear



VORAUSSWAHL, KENNLINIEN PRESELECTION, CHARACTERISTIC CURVES

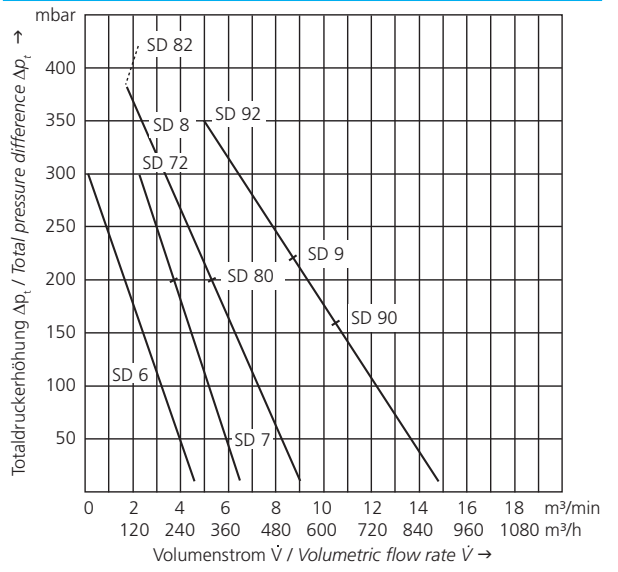
Normalbaureihe Standard blowers

Seite 13-18
Page 13-18



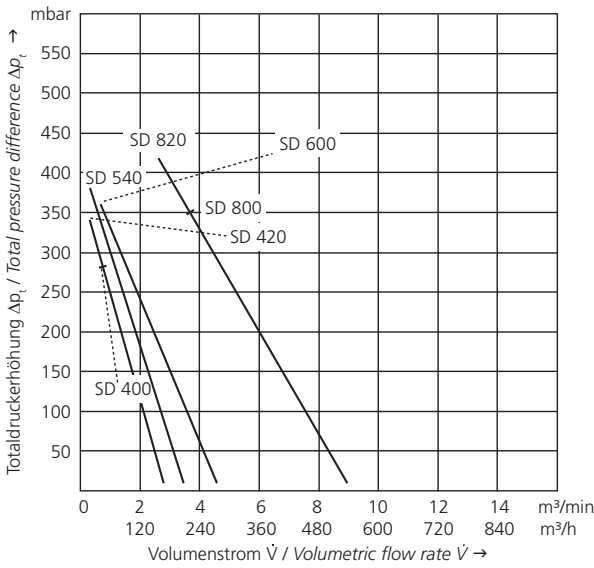
Normalbaureihe Standard blowers

Seite 19-25
Page 19-25



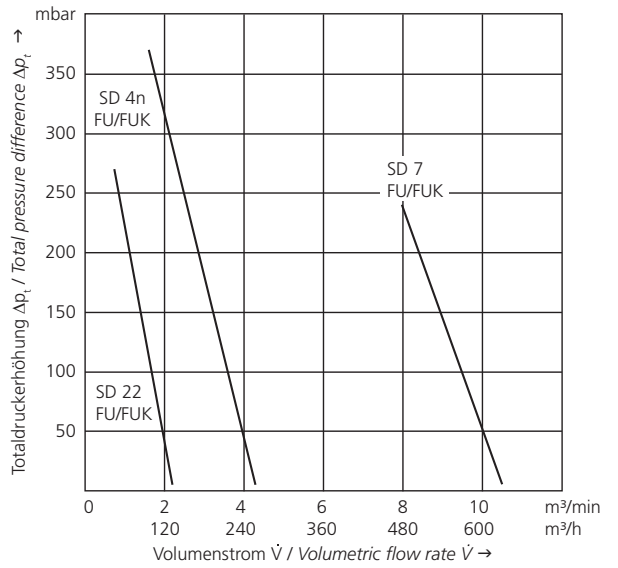
Für höhere Druckbereiche For high pressure ranges

Seite 26-30
Page 26-30



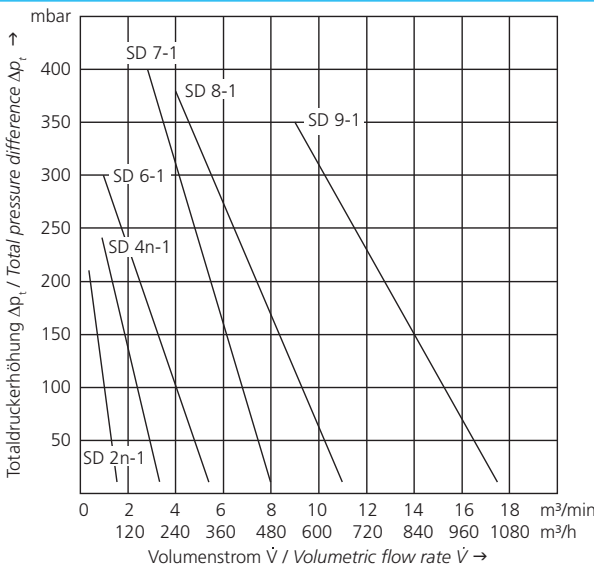
FU/FUK-Geräte FU/FUK devices

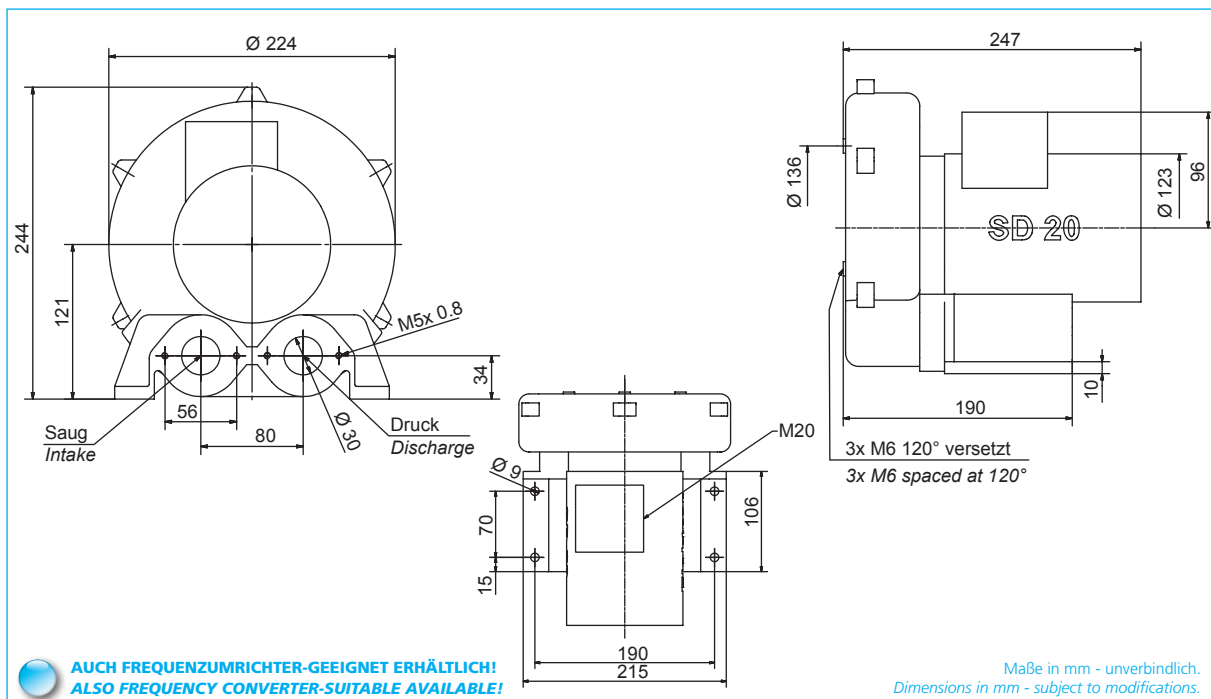
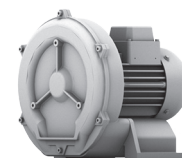
Seite 34-37
Page 34-37



Ohne Motor Without motor

Seite 38-43
Page 38-43





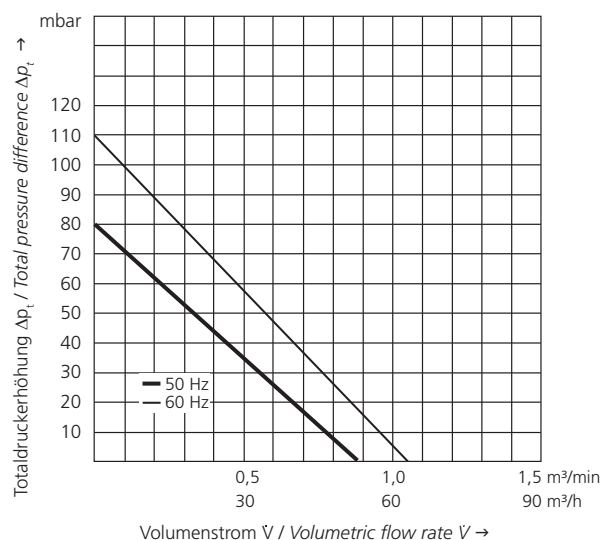
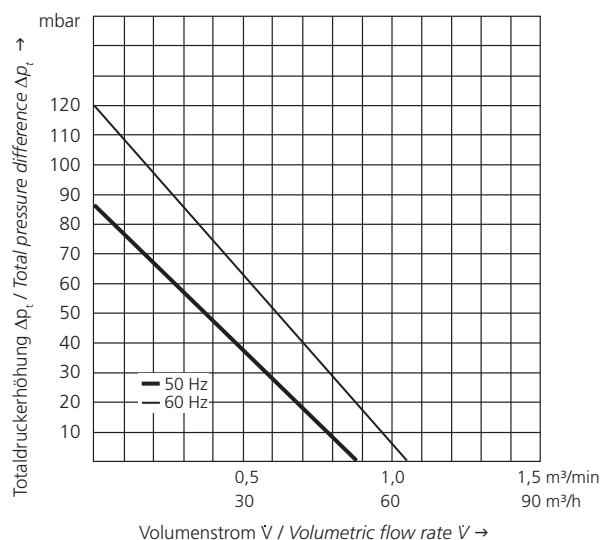
AUCH FREQUENZUMRICHTER-GEEIGNET ERHÄLTlich!
ALSO FREQUENCY CONVERTER-SUITABLE AVAILABLE!

Maße in mm - unverbindlich.
Dimensions in mm - subject to modifications.

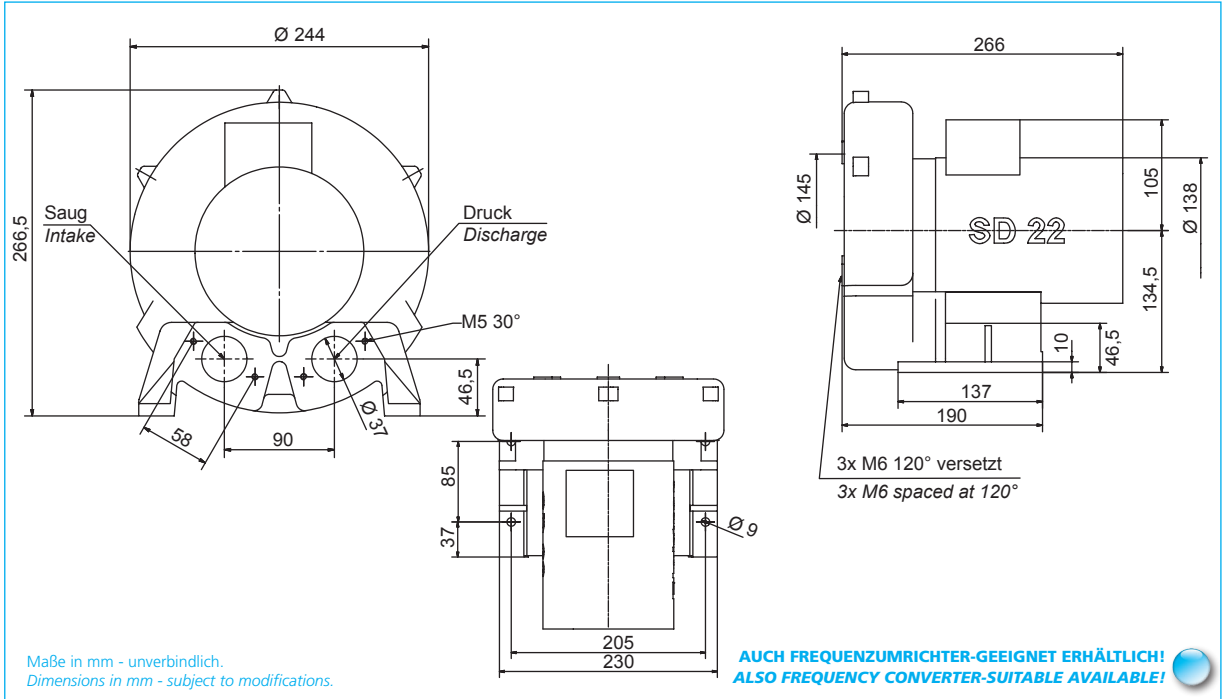
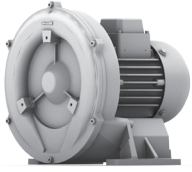
Typ Type	Frequenz Frequency	Grenzwerte der Drosselkurve Überdruck Maximum performance when used as blower		Grenzwerte der Drosselkurve Unterdruck Maximum performance when used as extractor		Nennwerte des Motors Motor ratings				Betriebskondensator Capacitor	Schalldruckpegel Sound pressure level	Gewicht (ca.) Weight (approx.)
		V max. V max.	Δp_t max. Δp_t max.	V max. V max.	Δp_t max. Δp_t max.	Leistung Rated output	Spannung Voltage	Strom Current	Drehzahl RPM	230 V 230 V	dB (A)	kg
	Hz	m ³ /min	mbar	m ³ /min	mbar	kW	V	A	min ⁻¹	µF/V		
SD 20 M	50	0,88	85	0,88	80	0,18	200-255/ 346-440 ±5%	0,90-1,10/ 0,52-0,63	2825	-	62	8,5
	60	1,05	120	1,05	110	0,29	200-277/ 346-480 ±5%	1,15-1,25/ 0,67-0,71	3345	-	66	8,5
SE 20	50	0,95	80	0,95	75	0,19	230	1,60	2800	10/450	62	8,5
	60	1,15	120	1,15	110	0,33	230	2,35	3400	10/450	66	9,3

Überdruck / Pressure

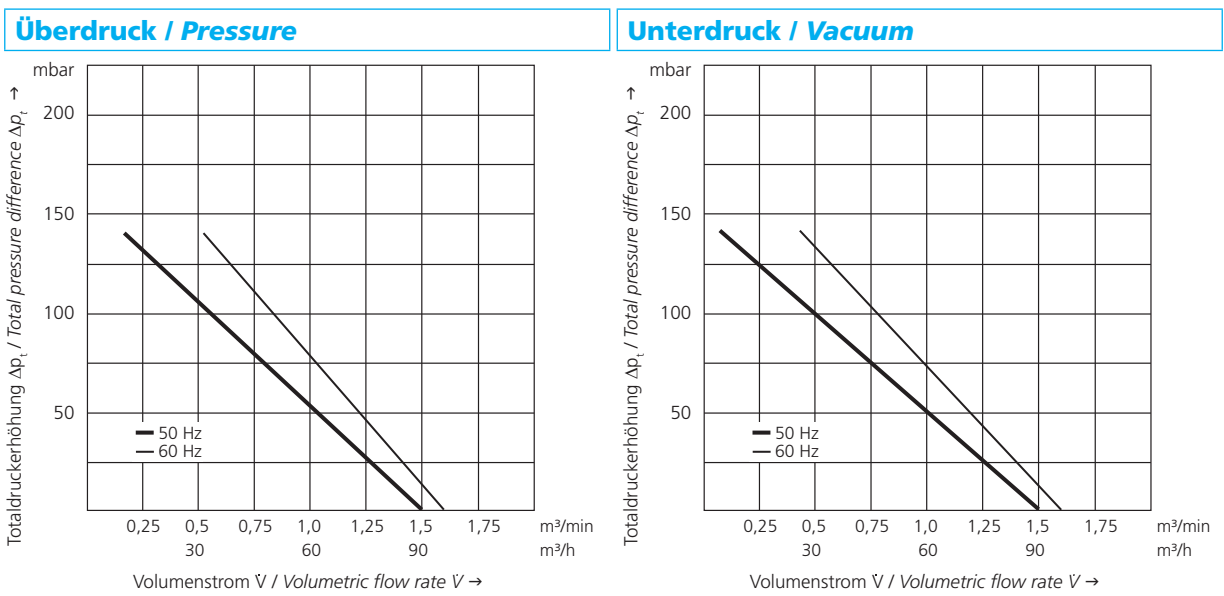
Unterdruck / Vacuum



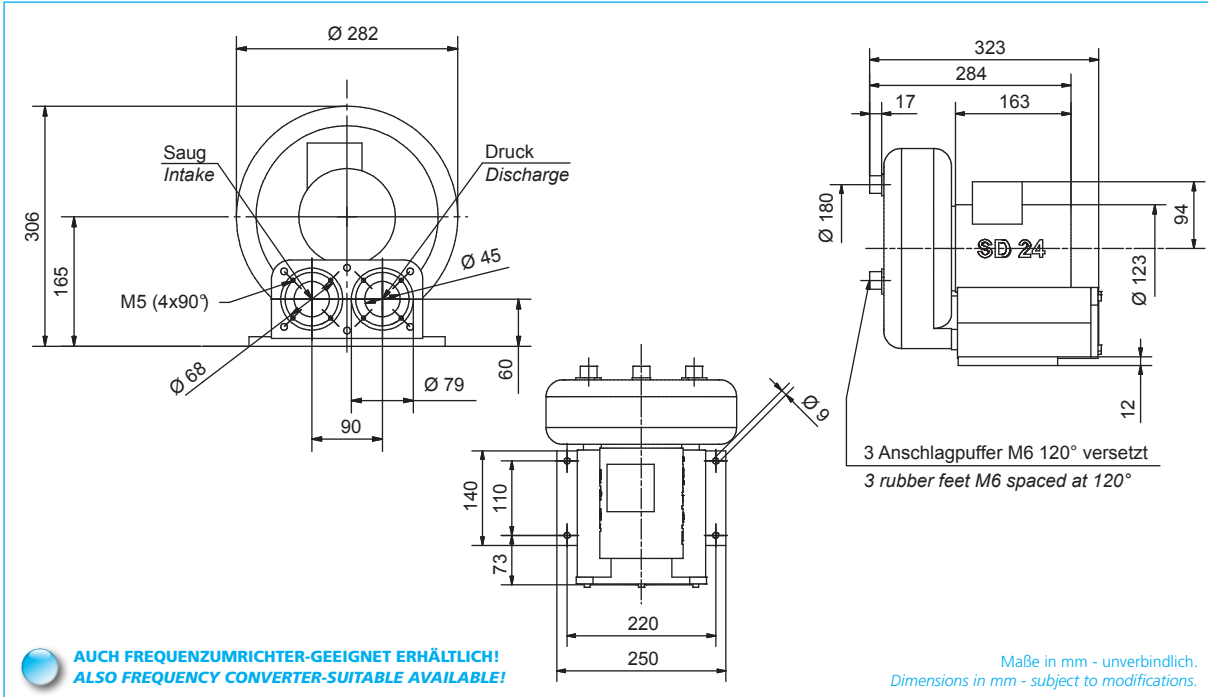
SD 22 M SE 22



Typ Type	Frequenz Frequency	Grenzwerte der Drosselkurve Überdruck Maximum performance when used as blower		Grenzwerte der Drosselkurve Unterdruck Maximum performance when used as extractor		Nennwerte des Motors Motor ratings				Betriebskondensator Capacitor	Schalldruckpegel Sound pressure level	Gewicht (ca.) Weight (approx.)
		\dot{V} max. \dot{V} max.	Δp_t max. Δp_t max.	\dot{V} max. \dot{V} max.	Δp_t max. Δp_t max.	Leistung Rated output	Spannung Voltage	Strom Current	Drehzahl RPM	230 V 230 V		
	Hz	m ³ /min	mbar	m ³ /min	mbar	kW	V	A	min ⁻¹	µF/V	dB (A)	kg
SD 22 M	50	1,5	140	1,5	140	0,42	200-255/ 346-440 ±5%	1,73-2,10/ 1,00-1,20	2845	-	66	11,3
	60	1,6	140	1,6	140	0,52	200-277/ 346-480 ±5%	2,00-2,50/ 1,15-1,45	3435	-	70	11,3
SE 22	50	1,45	140	1,45	140	0,48	230	2,8	2830	16/450	66	12,8
	60	1,70	140	1,70	140	0,60	230	3,8	3420	16/450	70	12,8



SD 24 M SE 24



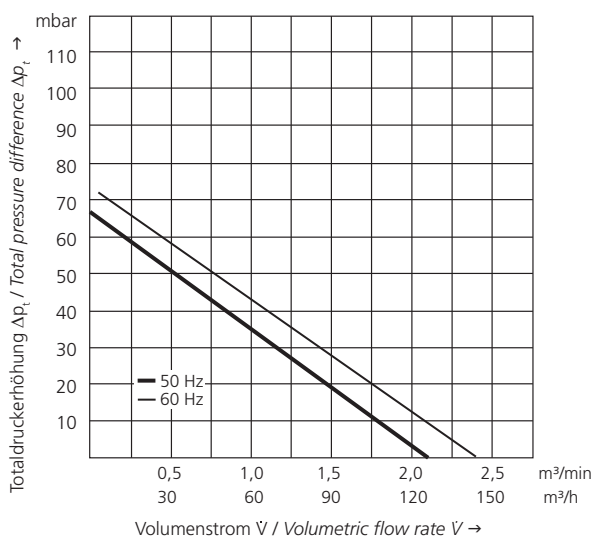
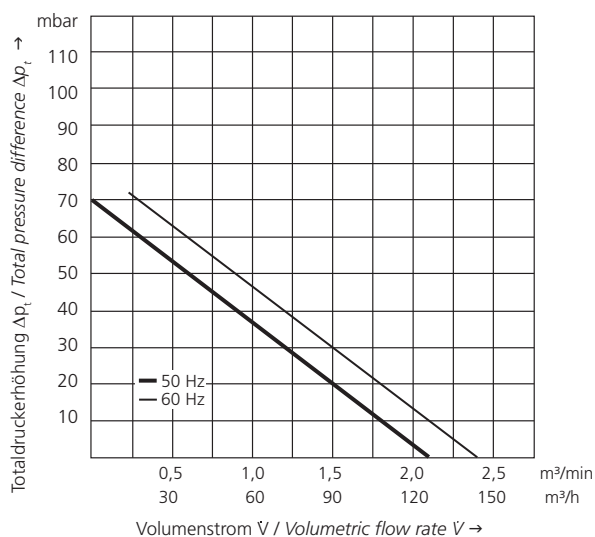
AUCH FREQUENZUMRICHTER-GEEIGNET ERHÄLTlich!
ALSO FREQUENCY CONVERTER-SUITABLE AVAILABLE!

Maße in mm - unverbindlich.
Dimensions in mm - subject to modifications.

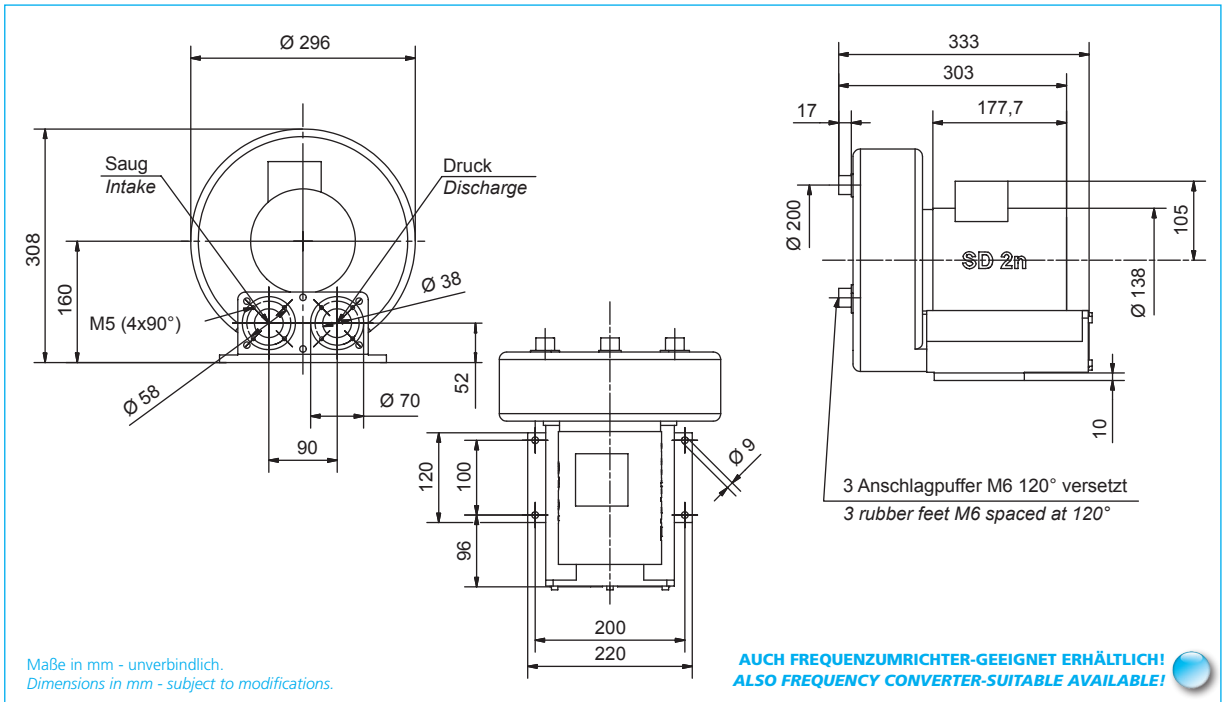
Typ Type	Frequenz Frequency	Grenzwerte der Drosselkurve Überdruck Maximum performance when used as blower		Grenzwerte der Drosselkurve Unterdruck Maximum performance when used as extractor		Nennwerte des Motors Motor ratings				Betriebskondensator Capacitor	Schalldruckpegel Sound pressure level	Gewicht (ca.) Weight (approx.)
		\dot{V} max. \dot{V} max.	Δp_t max. Δp_t max.	\dot{V} max. \dot{V} max.	Δp_t max. Δp_t max.	Leistung Rated output	Spannung Voltage	Strom Current	Drehzahl RPM			
	Hz	m ³ /min	mbar	m ³ /min	mbar	kW	V	A	min ⁻¹	μ F/V	dB (A)	kg
SD 24 M	50	2,1	70	2,1	67	0,32	200-255/ 346-440 ±5%	1,55-1,80/ 0,90-1,05	2785	-	62	14,5
	60	2,4	72	2,4	72	0,51	200-277/ 346-480 ±5%	1,90-2,10/ 1,10-1,20	3325	-	65	14,5
SE 24	50	2,30	68	2,20	66	0,34	230	2,5	2660	12/450	62	14,5
	60	2,70	68	2,50	68	0,45	230	2,8	3280	12/450	65	14,5

Überdruck / Pressure

Unterdruck / Vacuum

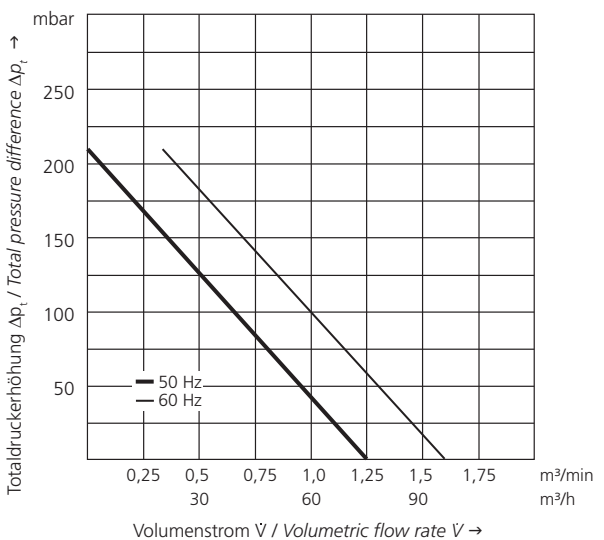


SD 2n M SE 2n

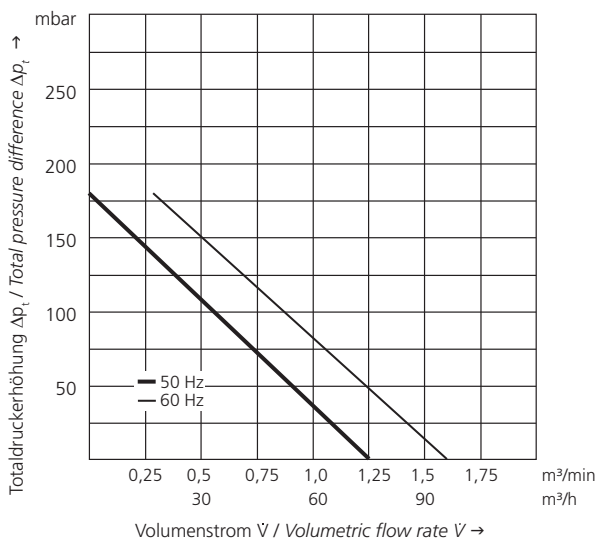


Typ Type	Frequenz Frequency	Grenzwerte der Drosselkurve Überdruck Maximum performance when used as blower		Grenzwerte der Drosselkurve Unterdruck Maximum performance when used as extractor		Nennwerte des Motors Motor ratings				Betriebskondensator Capacitor	Schalldruckpegel Sound pressure level	Gewicht (ca.) Weight (approx.)
		V max. V max.	Δp_t max. Δp_t max.	V max. V max.	Δp_t max. Δp_t max.	Leistung Rated output	Spannung Voltage	Strom Current	Drehzahl RPM	230 V 230 V	dB (A)	kg
	Hz	m ³ /min	mbar	m ³ /min	mbar	kW	V	A	min ⁻¹	µF/V		
SD 2n M	50	1,25	210	1,25	180	0,50	200-255/ 346-440 ±5%	2,15-2,70/ 1,25-1,55	2850	-	62	15
	60	1,6	210	1,6	180	0,66	200-277 /346-480 ±5%	2,60-2,90/ 1,50-1,67	3465	-	68	15
SE 2n	50	1,30	210	1,30	180	0,52	230	3,5	2800	16/450	62	15
	60	1,55	210	1,55	180	0,74	230	4,5	3360	16/450	68	15

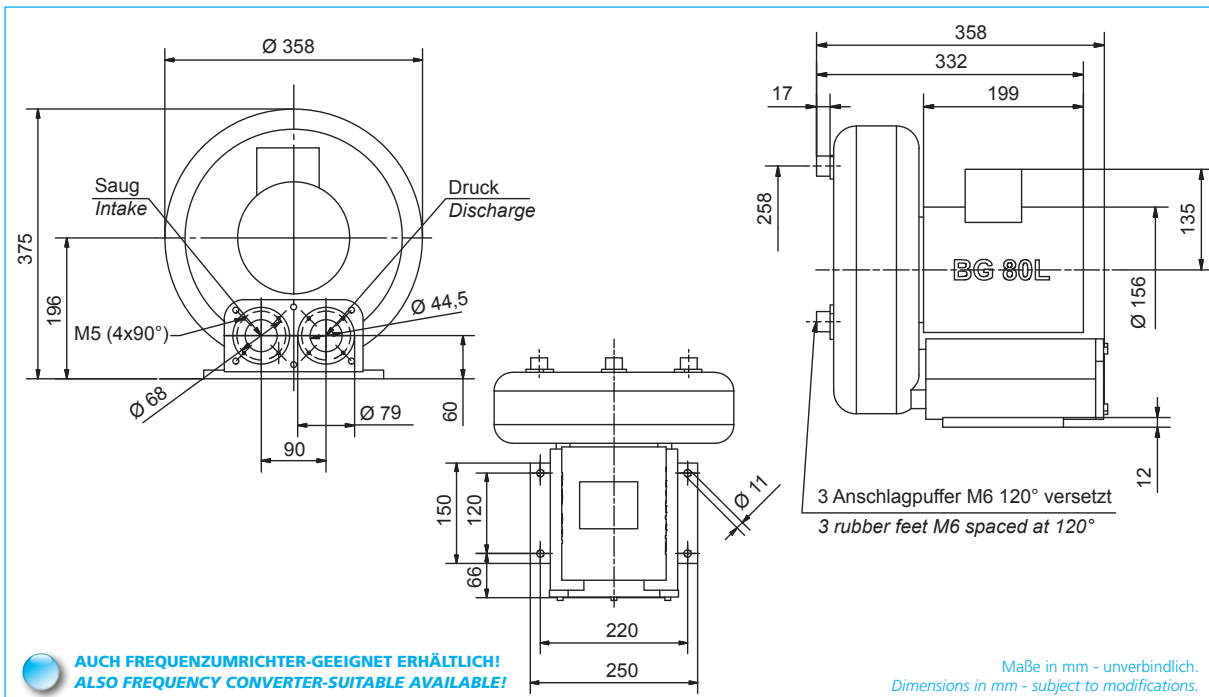
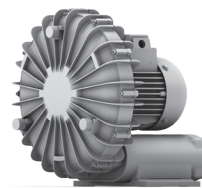
Überdruck / Pressure



Unterdruck / Vacuum

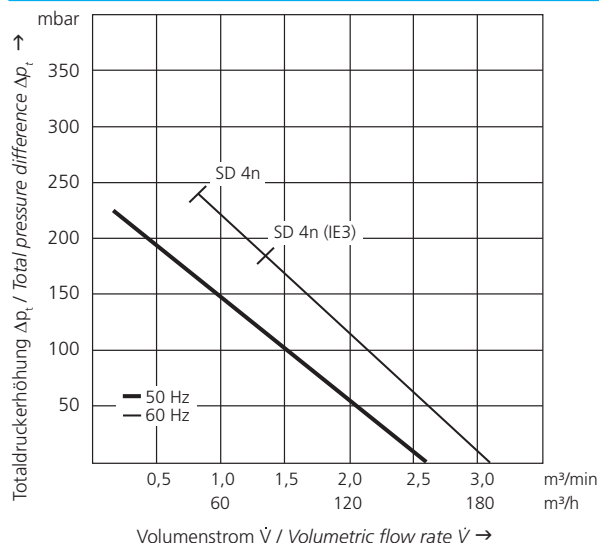


SD 4n SE 4n

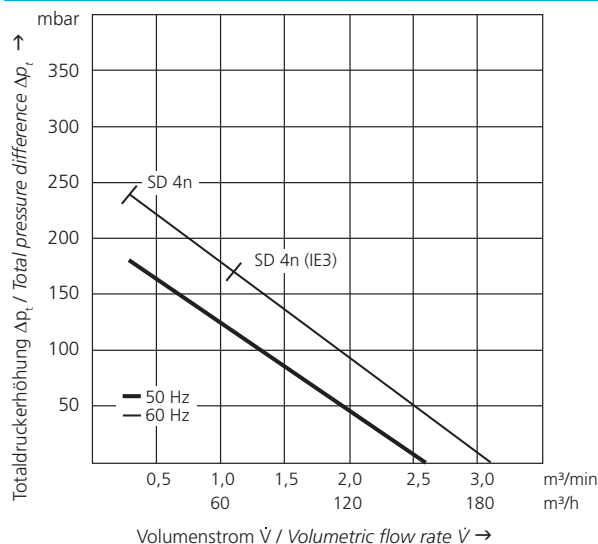


Typ Type	Effizienzklasse Efficiency class	Frequenz Frequency	Grenzwerte der Drosselkurve Überdruck Maximum performance when used as blower		Grenzwerte der Drosselkurve Unterdruck Maximum performance when used as extractor		Nennwerte des Motors Motor ratings				Betriebskondensator Capacitor	Schalldruckpegel Sound pressure level	Gewicht (ca.) Weight (approx.)
			\dot{V} max. \dot{V} max.	Δp_t max. Δp_t max.	\dot{V} max. \dot{V} max.	Δp_t max. Δp_t max.	Leistung Rated output	Spannung Voltage	Strom Current	Drehzahl RPM	230 V 230 V		
		Hz	m ³ /min	mbar	m ³ /min	mbar	kW	V	A	min ⁻¹	μ F/V	dB (A)	kg
-	-	50	2,6	225	2,6	180	1,3	207-253/ 360-440	5,40-5,50/ 3,10-3,20	2780	-	64	22
SD 4n	-	60	3,1	240	3,1	240	1,6	255-300/ 440-520	4,85-4,65/ 2,80-2,70	3365	-	68	22
	IE3	60	3,1	180	3,1	170	1,2	277/480	3,80/2,20	3465	-	68	22
SE 4n	-	50	2,8	180	2,8	180	0,95	230	6,5	2830	40/450	64	21
	-	60	3,1	240	3,1	240	1,50	230	10,0	3300	40/450	68	21

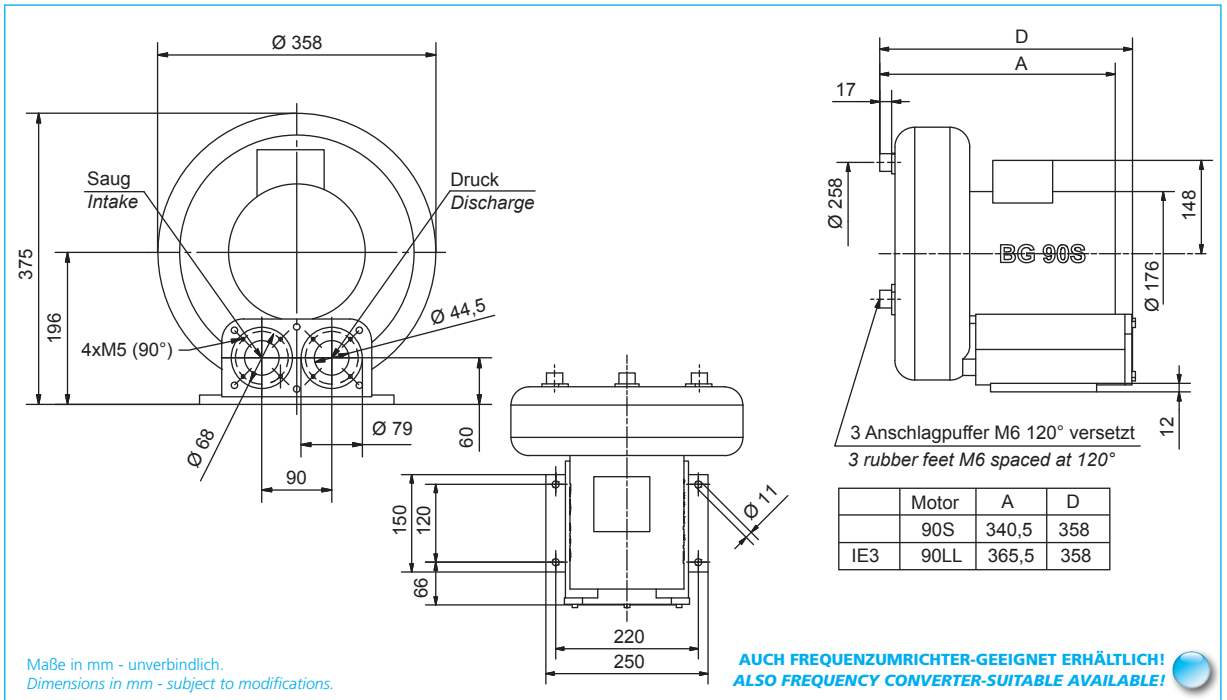
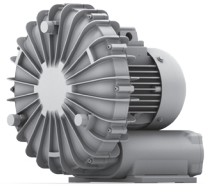
Überdruck / Pressure



Unterdruck / Vacuum

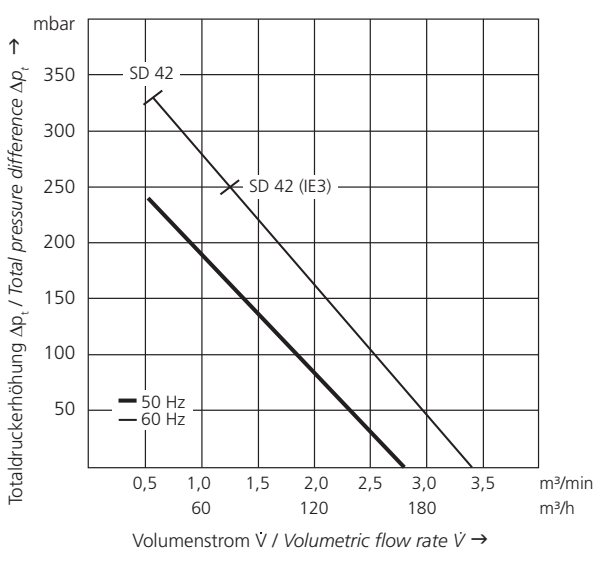


SD 42 SE 42

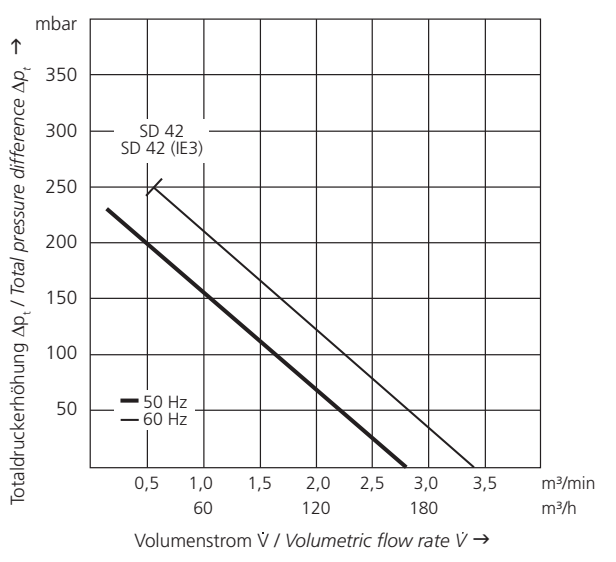


Typ Type	Effizienzklasse Efficiency class	Frequenz Frequency	Grenzwerte der Drosselkurve Überdruck Maximum performance when used as blower		Grenzwerte der Drosselkurve Unterdruck Maximum performance when used as extractor		Nennwerte des Motors Motor ratings				Betriebskondensator Capacitor	Schalldruckpegel Sound pressure level	Gewicht (ca.) Weight (approx.)
			\dot{V} max.	Δp_t max.	\dot{V} max.	Δp_t max.	Leistung Rated output	Spannung Voltage	Strom Current	Drehzahl RPM			
		Hz	m ³ /min	mbar	m ³ /min	mbar	kW	V	A	min ⁻¹	μF/V	dB (A)	kg
		50	2,8	240	2,8	230	1,3	207-253/ 360-440	4,70-5,70/ 2,70-3,30	2905	-	62	23
SD 42		60	3,4	330	3,4	250	2,1	255-300/ 440-520	5,70-6,20/ 3,30-3,60	3440	-	67	23
	IE3	60	3,4	250	3,4	250	1,8	277/480	5,40/3,10	3505	-	67	23
SE 42		50	2,8	220	2,8	220	1,30	230	8,0	2880	30/450	62	24

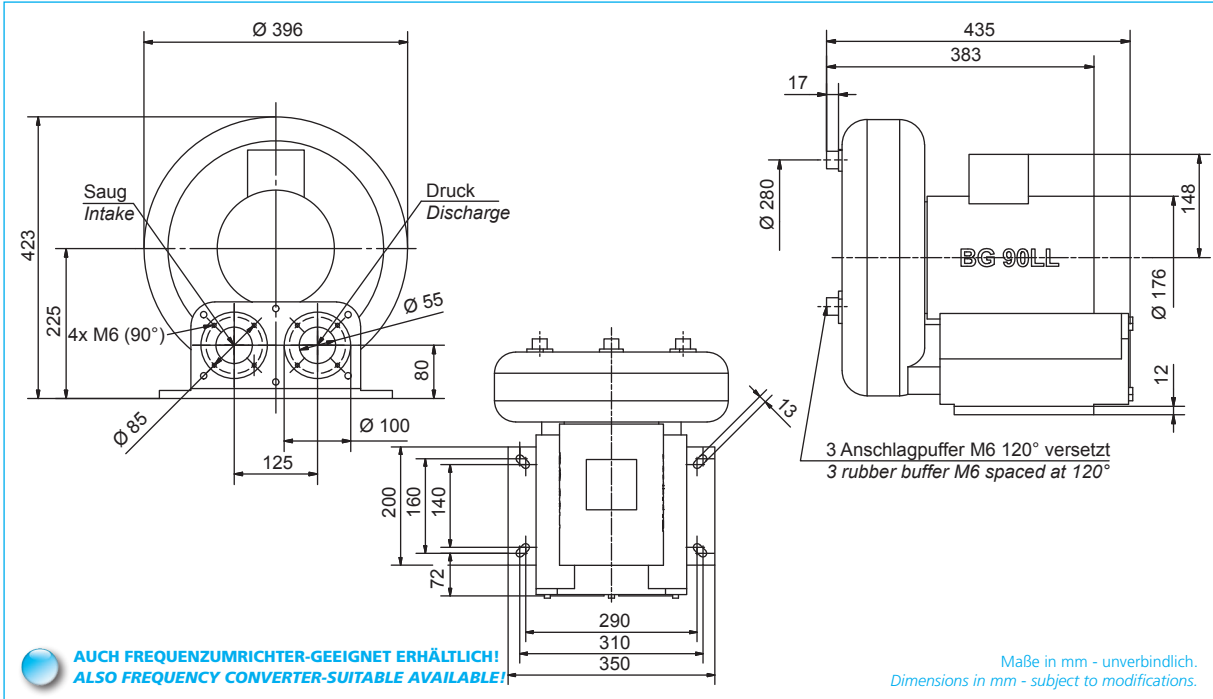
Überdruck / Pressure



Unterdruck / Vacuum



Technische und konstruktive Änderungen vorbehalten.
Technical and constructional subject to change.

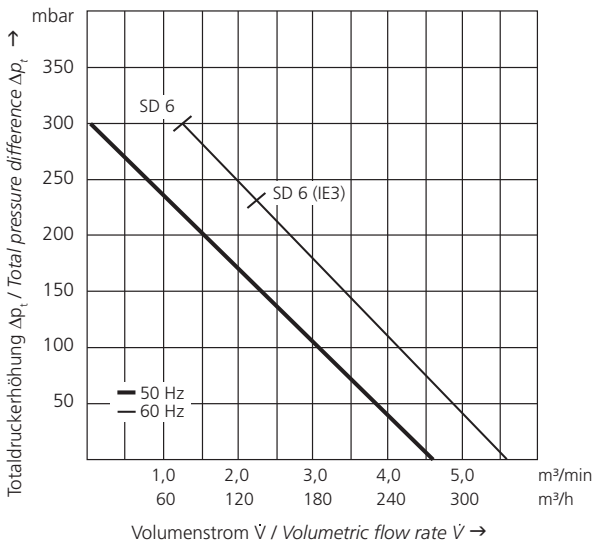


AUCH FREQUENZUMRICHTER-GEEIGNET ERHÄLTlich!
ALSO FREQUENCY CONVERTER-SUITABLE AVAILABLE!

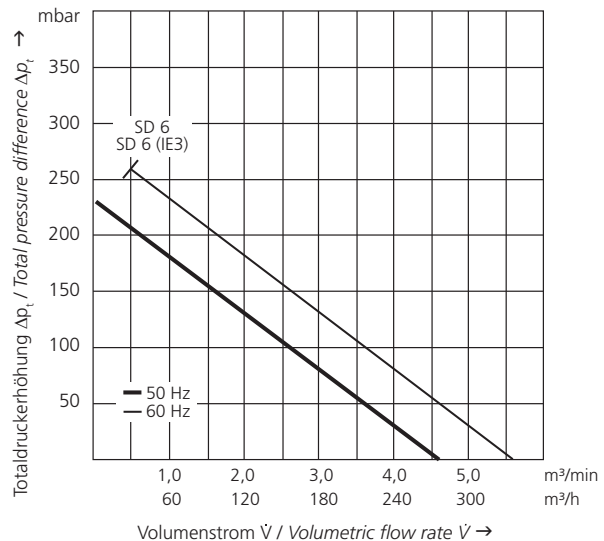
Maße in mm - unverbindlich.
 Dimensions in mm - subject to modifications.

Typ Type	Effizienzklasse Efficiency class	Frequenz Frequency	Grenzwerte der Drosselkurve Überdruck Maximum performance when used as blower		Grenzwerte der Drosselkurve Unterdruck Maximum performance when used as extractor		Nennwerte des Motors Motor ratings				Schalldruckpegel Sound pressure level	Gewicht (ca.) Weight (approx.)
			\dot{V} max. \dot{V} max.	Δp_t max. Δp_t max.	\dot{V} max. \dot{V} max.	Δp_t max. Δp_t max.	Leistung Rated output	Spannung Voltage	Strom Current	Drehzahl RPM		
		Hz	m ³ /min	mbar	m ³ /min	mbar	kW	V	A	min ⁻¹	dB (A)	kg
		50	4,6	300	4,6	230	2,1	207-253/ 360-440	8,00-7,80/ 4,60-4,50	2850	63	36
SD 6		60	5,6	300	5,6	260	3,1	255-300/ 440-520	9,20-9,00/ 5,30-5,20	3415	68	36
	IE3	60	5,6	230	5,6	260	2,64	277/480	7,60/4,40	3480	68	36

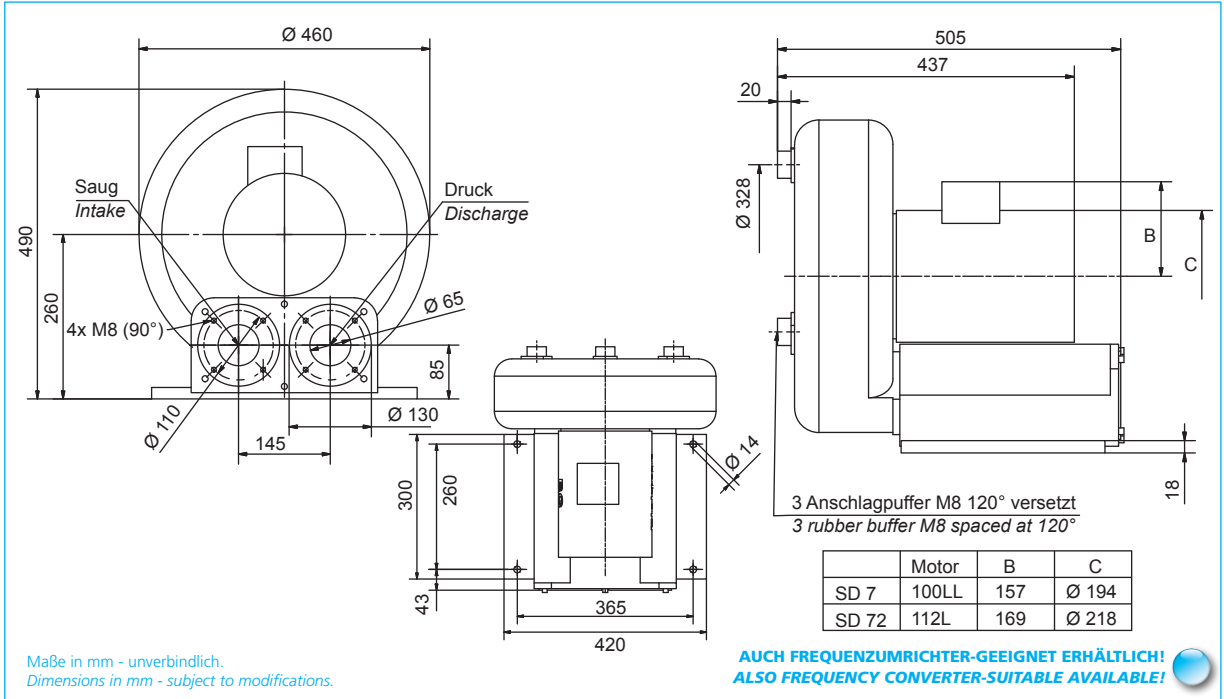
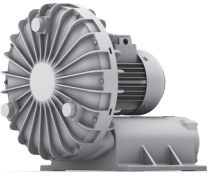
Überdruck / Pressure



Unterdruck / Vacuum

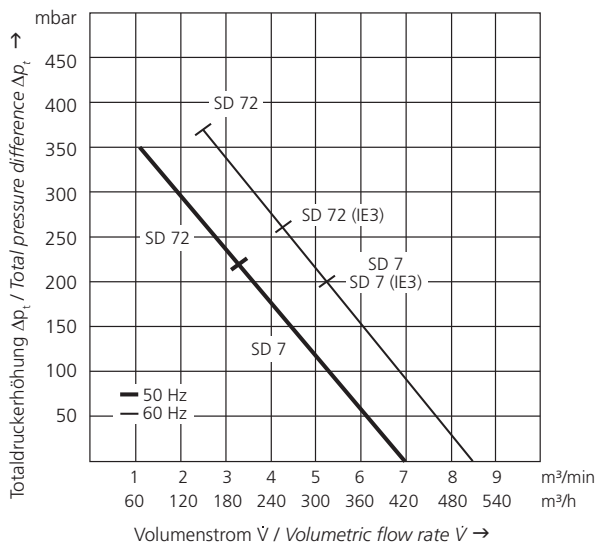


SD 7 SD 72

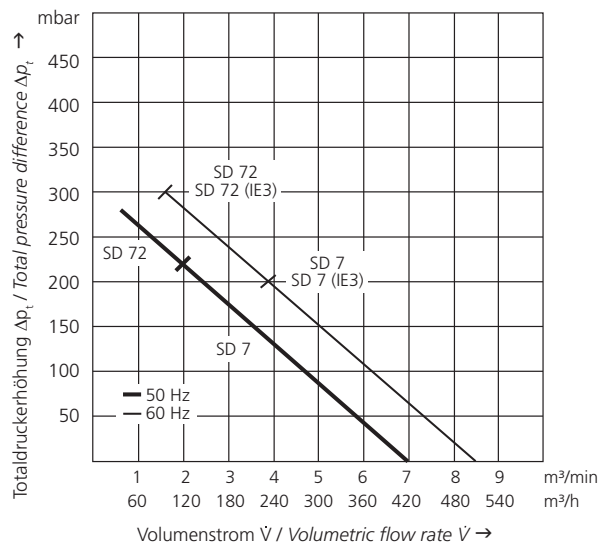


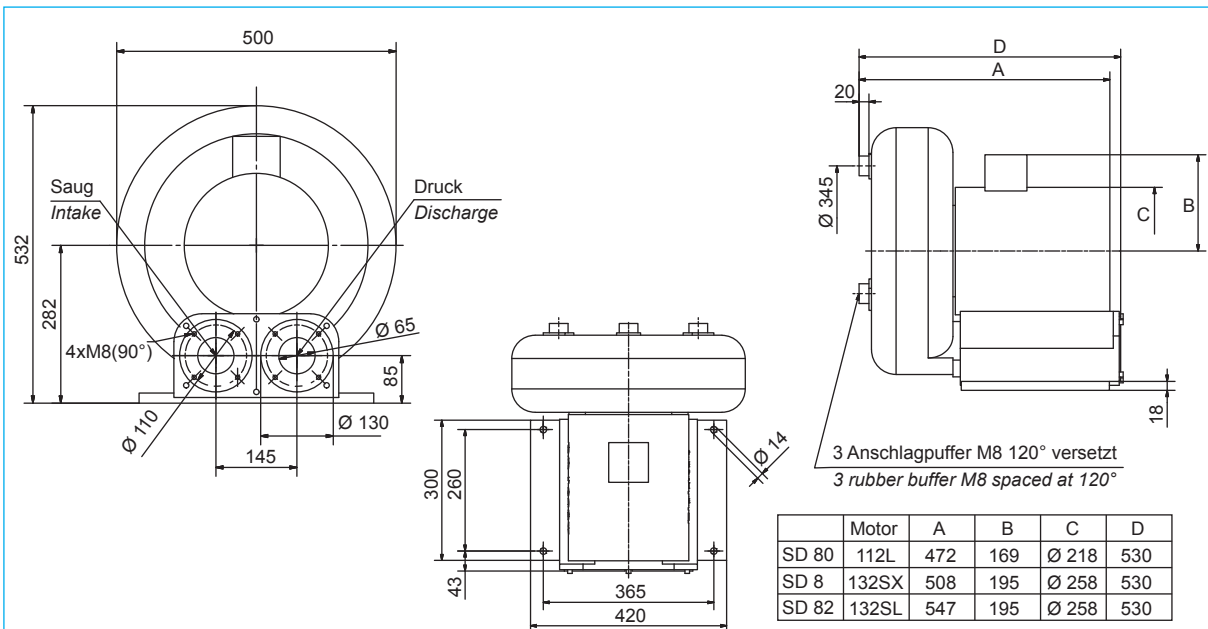
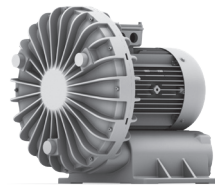
Typ Type	Effizienzklasse Efficiency class	Frequenz Frequency	Grenzwerte der Drosselkurve Überdruck Maximum performance when used as blower		Grenzwerte der Drosselkurve Unterdruck Maximum performance when used as extractor		Nennwerte des Motors Motor ratings				Schalldruckpegel Sound pressure level	Gewicht (ca.) Weight (approx.)
			\dot{V} max. \dot{V} max.	Δp_t max. Δp_t max.	\dot{V} max. \dot{V} max.	Δp_t max. Δp_t max.	Leistung Rated output	Spannung Voltage	Strom Current	Drehzahl RPM		
		Hz	m ³ /min	mbar	m ³ /min	mbar	kW	V	A	min ⁻¹	dB (A)	kg
-	-	50	7,0	220	7,0	220	3,0	207-253/ 360-440	11,1-11,3/ 6,40-6,50	2880	62	56
SD 7	-	60	8,5	200	8,5	200	3,6	255-300/ 440-520	11,6-11,6/ 6,70-6,70	3500	69	56
	IE3	60	8,5	200	8,5	200	3,6	277/480	10,3/6,00	3500	69	56
-	-	50	7,0	350	7,0	280	4,0	360-440 Δ	8,50-8,70	2925	62	64
SD 72	-	60	8,5	370	8,5	300	6,1	440-520 Δ	10,3-10,2	3500	69	64
	IE3	60	8,5	260	8,5	300	4,80	480 Δ	7,60	3525	69	64

Überdruck / Pressure



Unterdruck / Vacuum





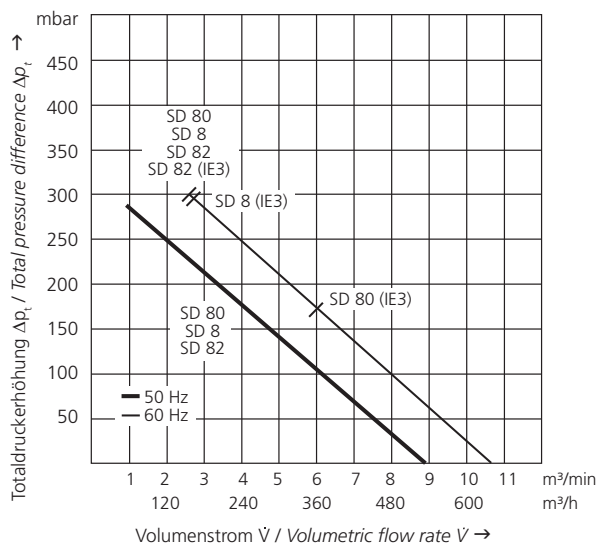
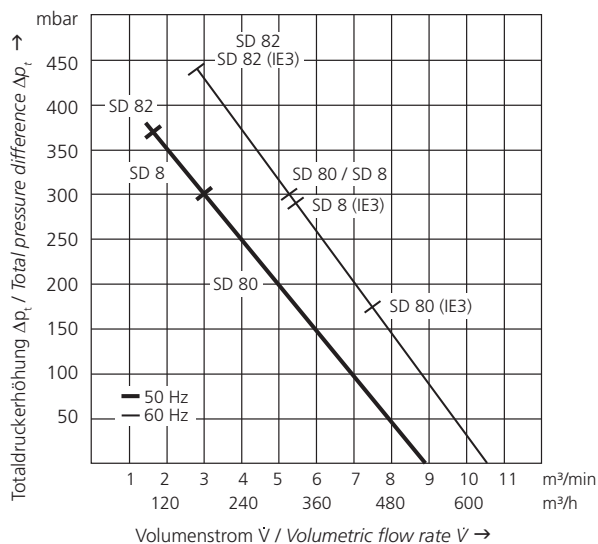
AUCH FREQUENZUMRICHTER-GEEIGNET ERHÄLTlich!
ALSO FREQUENCY CONVERTER-SUITABLE AVAILABLE!

Maße in mm - unverbindlich.
Dimensions in mm - subject to modifications.

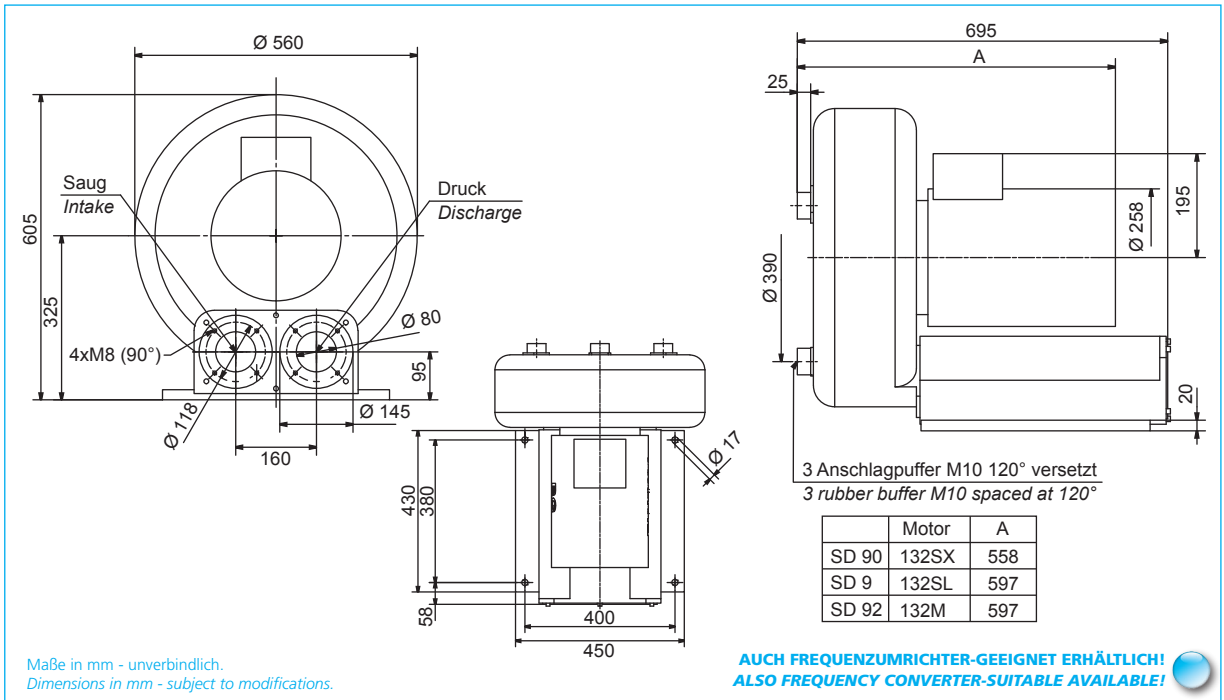
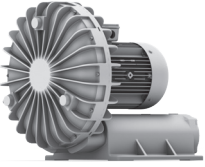
Typ Type	Effizienzklasse Efficiency class	Frequenz Frequency	Grenzwerte der Drosselkurve Überdruck Maximum performance when used as blower				Grenzwerte der Drosselkurve Unterdruck Maximum performance when used as extractor				Nennwerte des Motors Motor ratings				Schalldruckpegel Sound pressure level	Gewicht (ca.) Weight (approx.)
			\dot{V} max.	Δp_t max.	\dot{V} max.	Δp_t max.	Leistung Rated output	Spannung Voltage	Strom Current	Drehzahl RPM						
											\dot{V} max.	Δp_t max.	\dot{V} max.	Δp_t max.		
			Hz	m ³ /min	mbar	m ³ /min	mbar	kW	V	A	min ⁻¹	dB (A)	kg			
SD 80	-	50	8,9	300	8,9	280	5,5	360-440 Δ	11,0-9,6	2890	68	76				
	-	60	10,5	300	10,5	300	6,8	440-520 Δ	11,0-9,6	3525	72	76				
	IE3	60	10,5	175	10,5	175	4,8	480 Δ	7,6	3525	72	76				
SD 8	-	50	8,9	370	8,9	280	5,7	360-440 Δ	11,2-10,9	2925	68	88				
	-	60	10,5	300	10,5	300	7,0	440-520 Δ	12,4-11,8	3520	72	88				
	IE3	60	10,5	290	10,5	290	6,6	480 Δ	10,3	3540	72	88				
SD 82	-	50	8,9	380	8,9	280	6,2	360-440 Δ	12,3-12,1	2945	68	95				
	-	60	10,5	440	10,5	300	9,0	440-520 Δ	13,8-13,1	3530	72	95				
	IE3	60	10,5	440	10,5	300	9,0	480 Δ	13,4	3530	72	95				

Überdruck / Pressure

Unterdruck / Vacuum



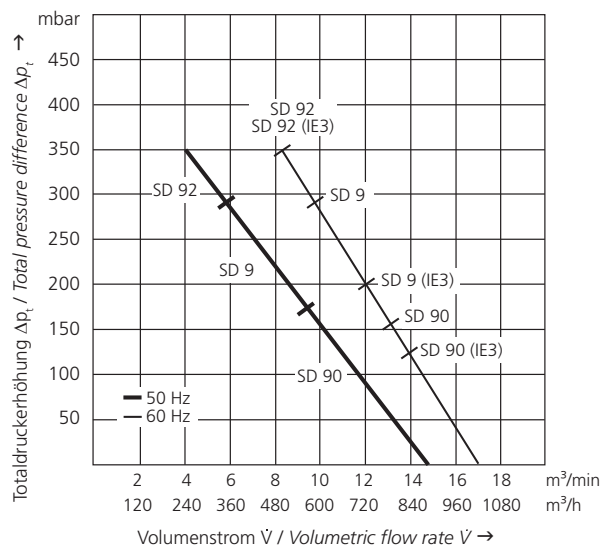
SD 90 SD 9 SD 92



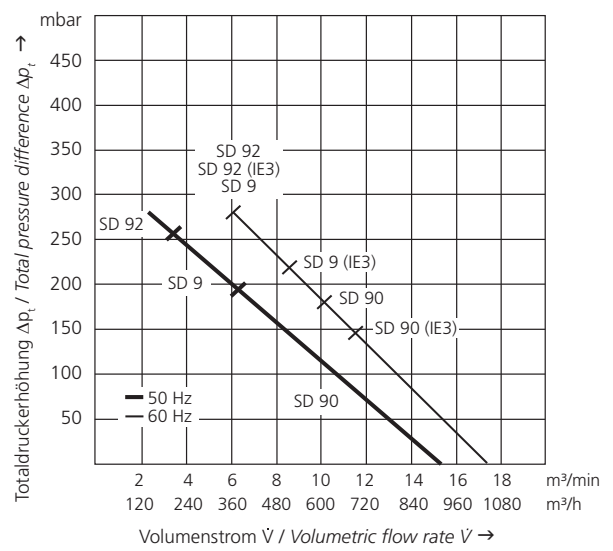
	Motor	A
SD 90	132SX	558
SD 9	132SL	597
SD 92	132M	597

Typ Type	Effizienzklasse Efficiency class	Frequenz Frequency	Grenzwerte der Drosselkurve Überdruck Maximum performance when used as blower		Grenzwerte der Drosselkurve Unterdruck Maximum performance when used as extractor		Nennwerte des Motors Motor ratings				Schalldruckpegel Sound pressure level	Gewicht (ca.) Weight (approx.)
			\dot{V} max. \dot{V} max.	Δp_t max. Δp_t max.	\dot{V} max. \dot{V} max.	Δp_t max. Δp_t max.	Leistung Rated output	Spannung Voltage	Strom Current	Drehzahl RPM		
		Hz	m ³ /min	mbar	m ³ /min	mbar	kW	V	A	min ⁻¹	dB (A)	kg
SD 90	-	50	14,2	170	14,2	190	5,9	360-440 Δ	12,0-11,3	2925	70	104
	-	60	17,0	160	17,0	180	7,6	440-520 Δ	12,8-11,9	3515	76	104
	IE3	60	17,0	120	17,0	140	6,6	480 Δ	10,3	3540	76	104
SD 9	-	50	14,2	285	14,2	260	8,0	360-440 Δ	18,2-16,9	2890	70	107
	-	60	17,0	280	17,0	280	11,5	440-520 Δ	17,5-16,5	3490	76	107
	IE3	60	17,0	200	17,0	230	9,0	480 Δ	13,4	3530	76	107
SD 92	-	50	14,2	350	14,2	280	9,0	360-440 Δ	19,0-18,4	2930	70	110
	-	60	17,0	350	17,0	280	13,2	440-520 Δ	21,4-20,1	3525	76	110
	IE3	60	17,0	350	17,0	280	13,2	480 Δ	19,5	3525	76	110

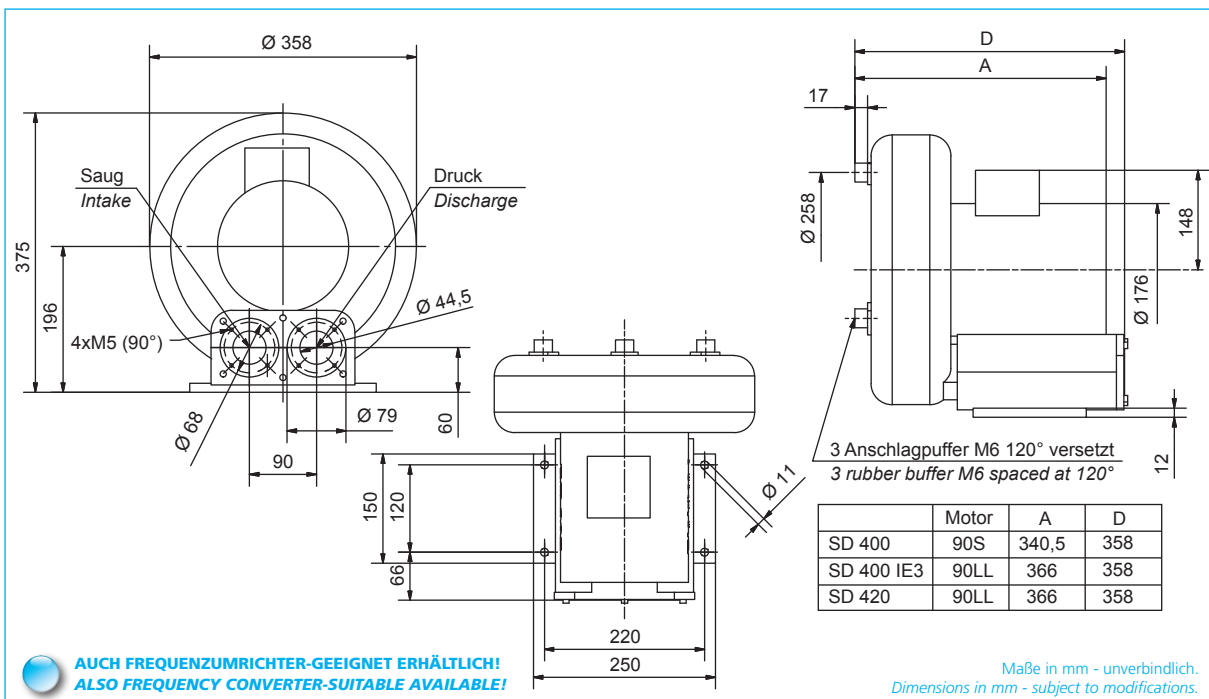
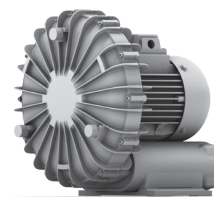
Überdruck / Pressure



Unterdruck / Vacuum



SD 400 SD 420

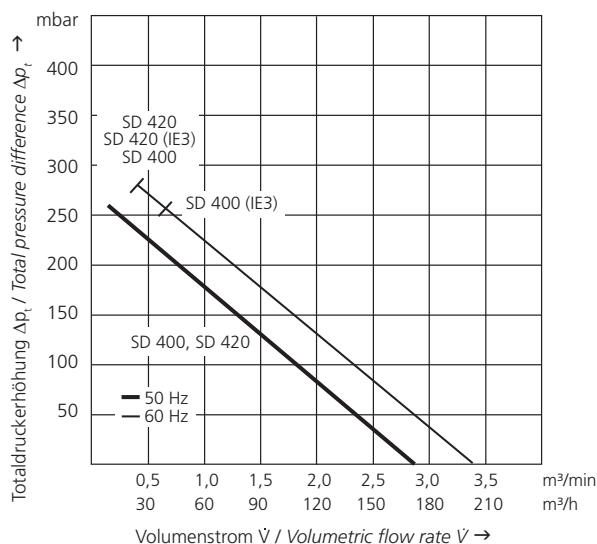
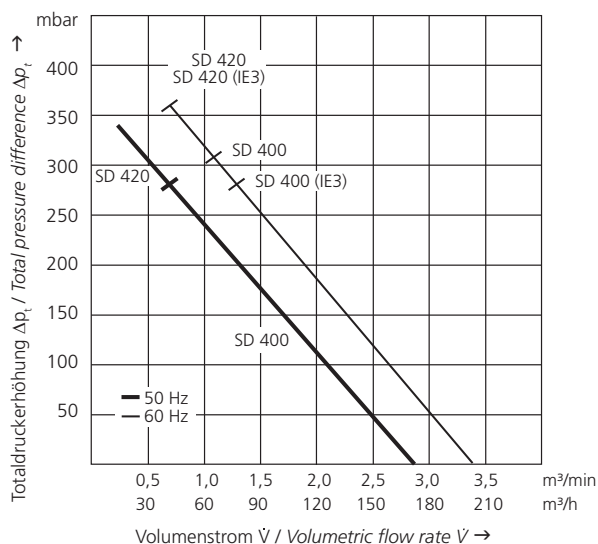


AUCH FREQUENZUMRICHTER-GEEIGNET ERHÄLTlich!
ALSO FREQUENCY CONVERTER-SUITABLE AVAILABLE!

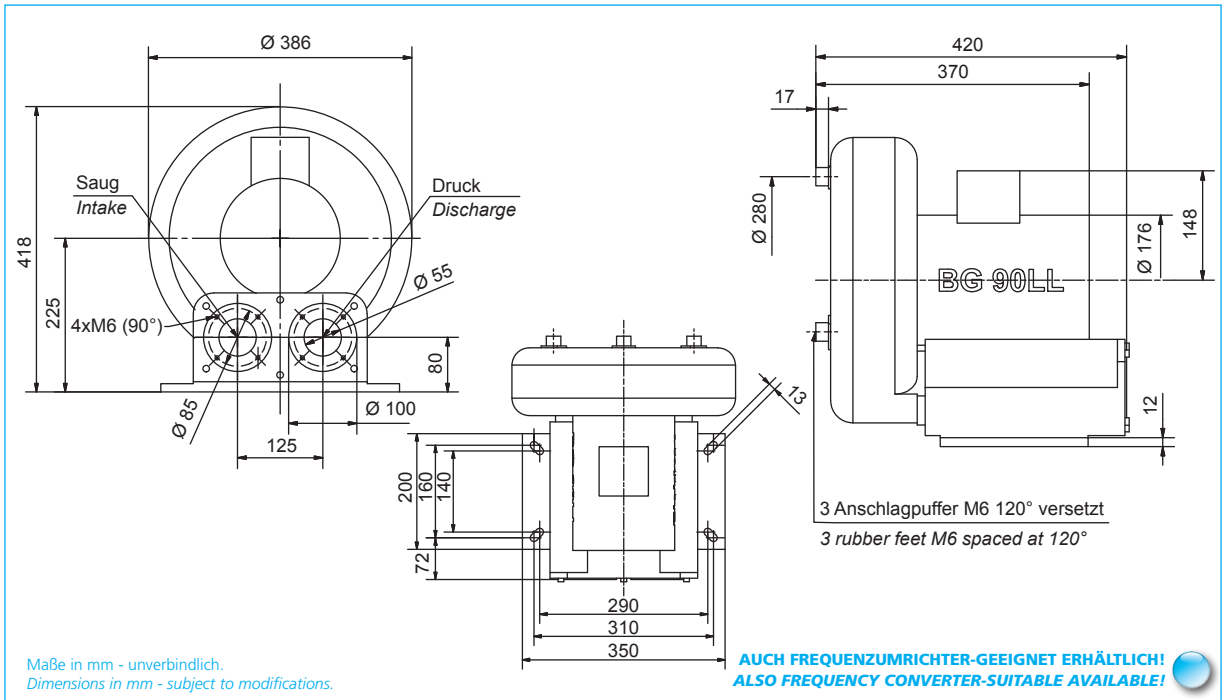
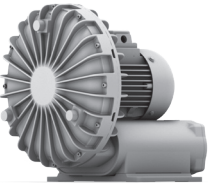
Typ Type	Effizienzklasse Efficiency class	Frequenz Frequency	Grenzwerte der Drosselkurve Überdruck Maximum performance when used as blower		Grenzwerte der Drosselkurve Unterdruck Maximum performance when used as extractor		Nennwerte des Motors Motor ratings				Schalldruckpegel Sound pressure level	Gewicht (ca.) Weight (approx.)
			\dot{V} max.	Δp_t max.	\dot{V} max.	Δp_t max.	Leistung Rated output	Spannung Voltage	Strom Current	Drehzahl RPM		
			\dot{V} max.	Δp_t max.	\dot{V} max.	Δp_t max.						
			Hz	m ³ /min	mbar	m ³ /min	mbar	kW	V	A		
-	-	50	2,8	280	2,8	260	1,5	207-253/ 360-440	5,50-6,10/ 3,20-3,50	2870	62	24
SD 400	-	60	3,2	310	3,2	280	2,0	255-300/ 440-520	6,20-6,30/ 3,60-3,80	3450	65	24
	IE3	60	3,2	280	3,2	260	1,8	277/480	5,40/3,10	3505	65	24
-	-	50	2,8	340	2,8	260	1,8	207-253/ 360-440	6,50-7,20/ 3,75-4,15	2910	62	27
SD 420	-	60	3,2	360	3,2	280	2,64	255-300/ 440-520	7,30-7,80/ 4,20-4,50	3480	65	27
	IE3	60	3,2	360	3,2	280	2,64	277/480	7,60/4,40	3480	65	27

Überdruck / Pressure

Unterdruck / Vacuum

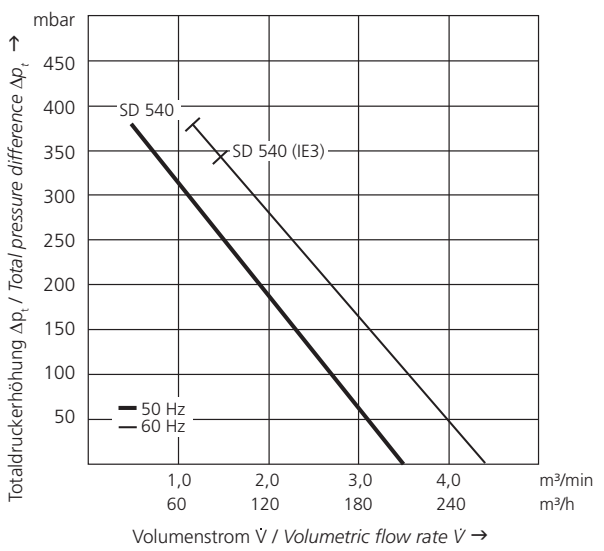


SD 540

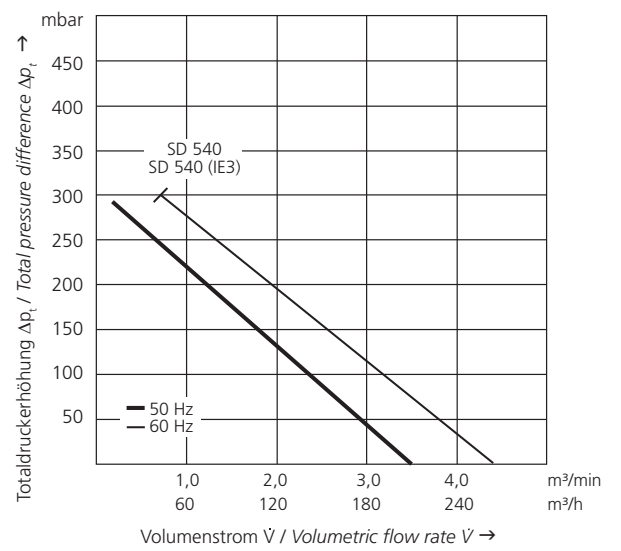


Type	Effizienzklasse Efficiency class	Frequenz Frequency	Grenzwerte der Drosselkurve Überdruck Maximum performance when used as blower		Grenzwerte der Drosselkurve Unterdruck Maximum performance when used as extractor		Nennwerte des Motors Motor ratings				Schalldruckpegel Sound pressure level	Gewicht (ca.) Weight (approx.)
			\dot{V} max.	Δp_t max.	\dot{V} max.	Δp_t max.	Leistung Rated output	Spannung Voltage	Strom Current	Drehzahl RPM		
		Hz	m ³ /min	mbar	m ³ /min	mbar	kW	V	A	min ⁻¹	dB (A)	kg
		50	3,5	380	3,5	290	2,4	207-253/ 360-440	8,80-8,40/ 5,10-4,85	2855	60	35
SD 540		60	4,2	380	4,2	300	3,1	255-300/ 440-520	9,20-8,90/ 5,30-5,20	3535	61	35
	IE3	60	4,2	340	4,2	300	2,64	277/480	7,60/4,40	3480	61	35

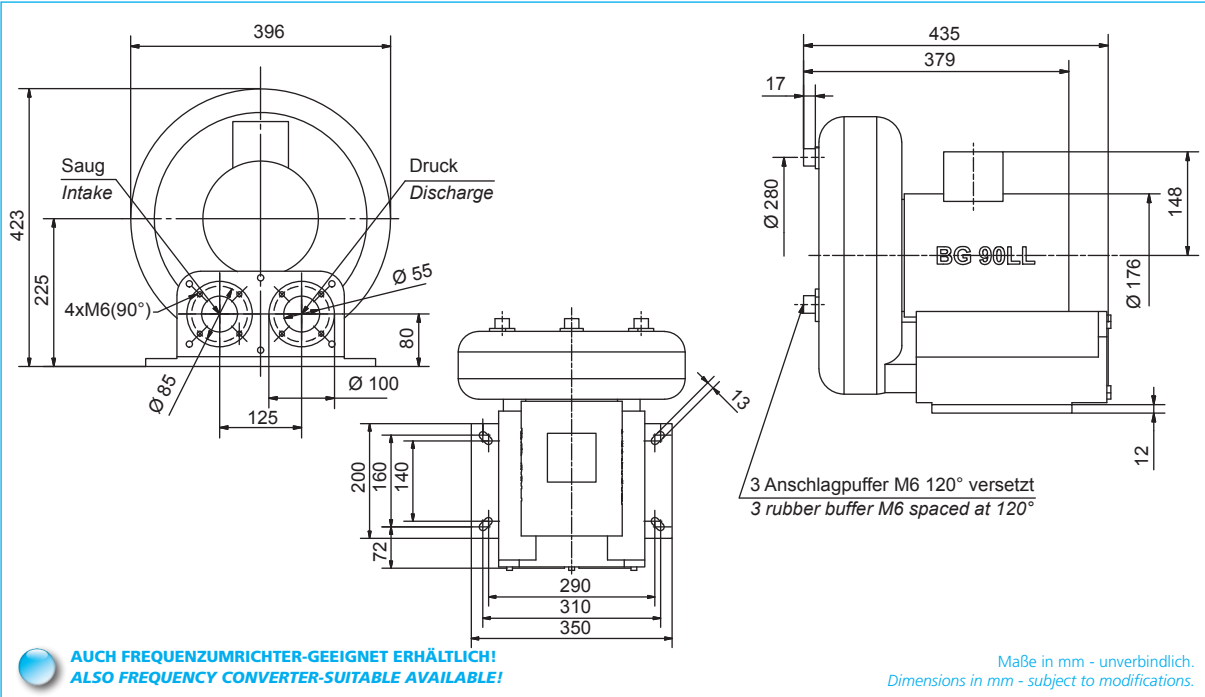
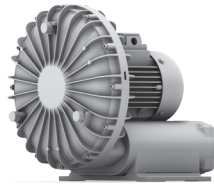
Überdruck / Pressure



Unterdruck / Vacuum

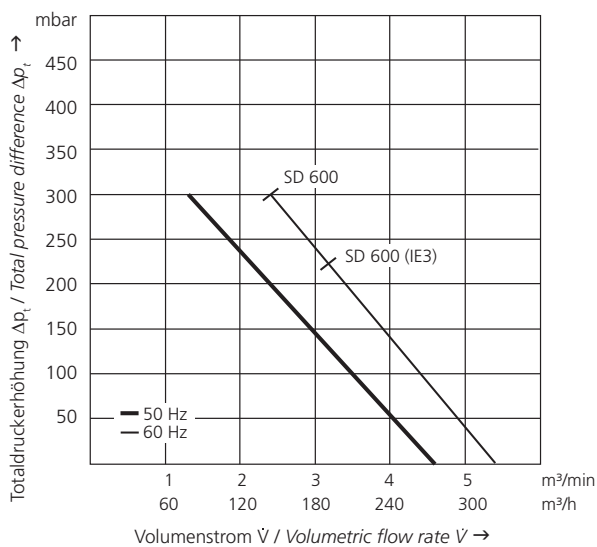


Technische und konstruktive Änderungen vorbehalten.
Technical and constructional subject to change.

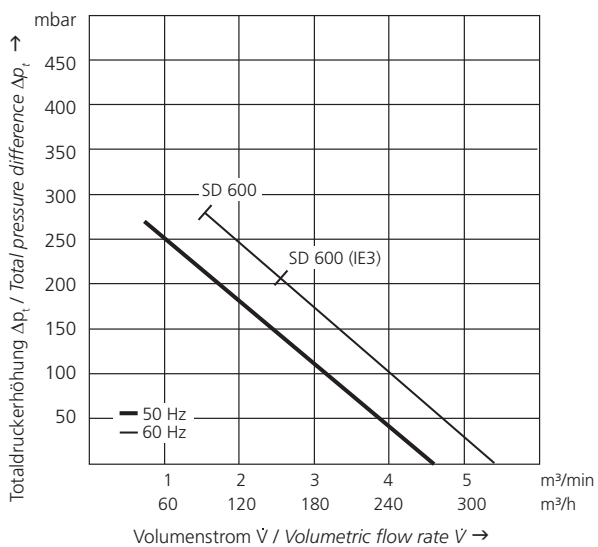


Typ Type	Effizienzklasse Efficiency class	Frequenz Frequency	Grenzwerte der Drosselkurve Überdruck Maximum performance when used as blower		Grenzwerte der Drosselkurve Unterdruck Maximum performance when used as extractor		Nennwerte des Motors Motor ratings				Schalldruckpegel Sound pressure level	Gewicht (ca.) Weight (approx.)
			\dot{V} max. \dot{V} max.	Δp_t max. Δp_t max.	\dot{V} max. \dot{V} max.	Δp_t max. Δp_t max.	Leistung Rated output	Spannung Voltage	Strom Current	Drehzahl RPM		
		Hz	m ³ /min	mbar	m ³ /min	mbar	kW	V	A	min ⁻¹	dB (A)	kg
-		50	4,3	300	4,3	270	2,6	207-253/ 360-440	9,70-9,20/ 5,60-5,30	2825	72	35
SD 600		60	5,2	300	5,2	280	3,4	255-300/ 440-520	10,1-9,70/ 5,85-5,60	3410	75	35
	IE3	60	5,2	225	5,2	210	2,64	277/480	7,60/4,40	3480	75	35

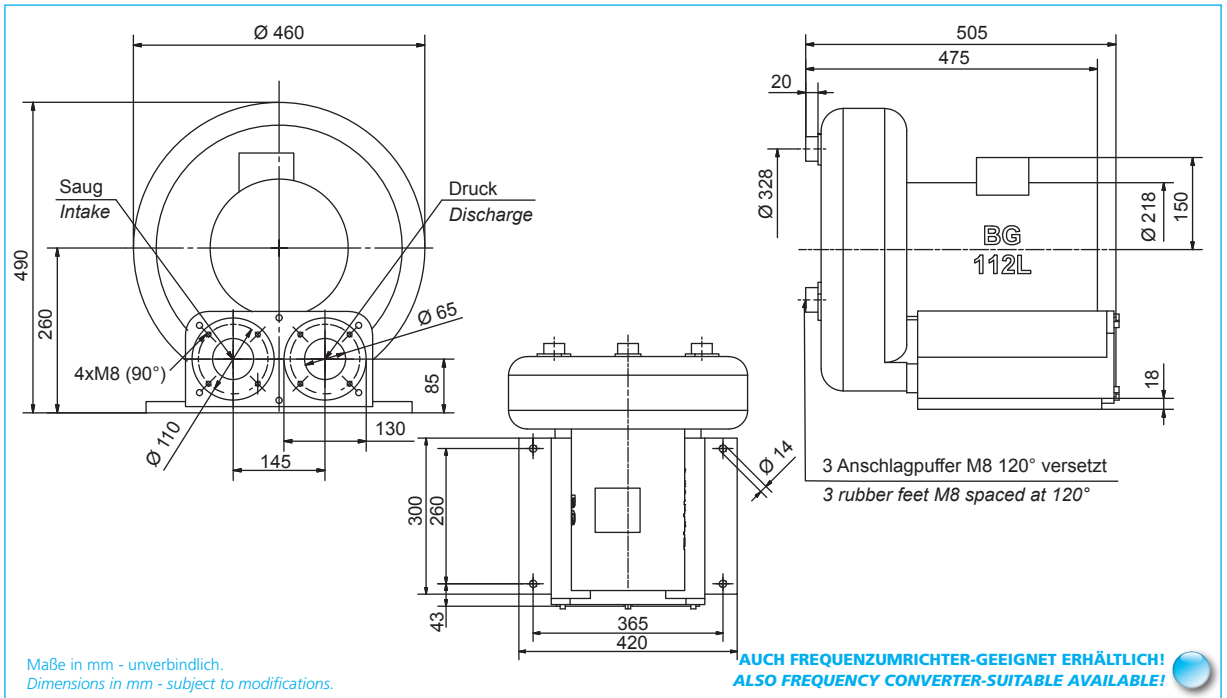
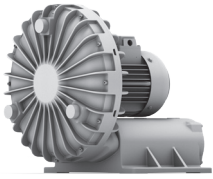
Überdruck / Pressure



Unterdruck / Vacuum

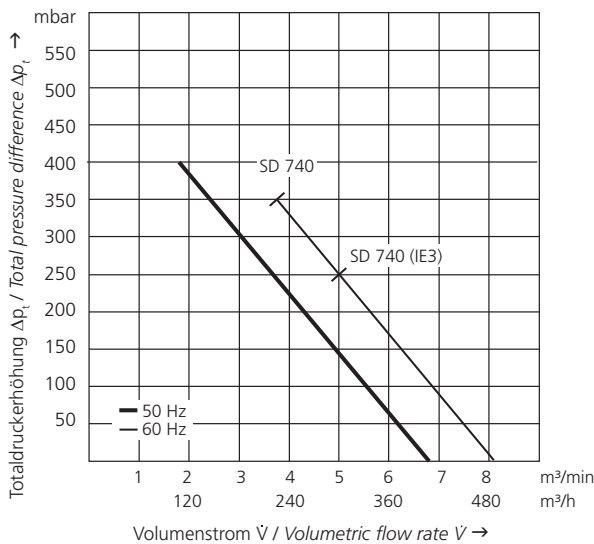


SD 740

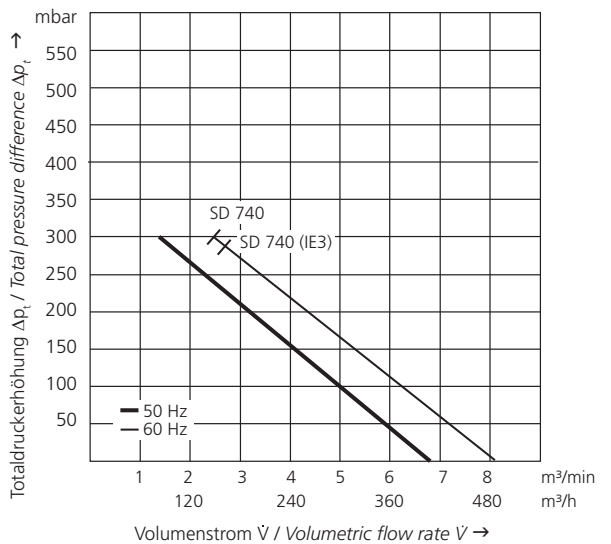


Typ Type	Effizienzklasse Efficiency class	Frequenz Frequency	Grenzwerte der Drosselkurve Überdruck Maximum performance when used as blower		Grenzwerte der Drosselkurve Unterdruck Maximum performance when used as extractor		Nennwerte des Motors Motor ratings				Schalldruckpegel Sound pressure level	Gewicht (ca.) Weight (approx.)
			\dot{V} max. \dot{V} max.	Δp_t max. Δp_t max.	\dot{V} max. \dot{V} max.	Δp_t max. Δp_t max.	Leistung Rated output	Spannung Voltage	Strom Current	Drehzahl RPM		
		Hz	m ³ /min	mbar	m ³ /min	mbar	kW	V	A	min ⁻¹	dB (A)	kg
		50	6,8	400	6,8	300	5,3	360-440 Δ	11,0-10,3	2900	65	66
SD 740		60	8,1	350	8,1	300	6,4	440-520 Δ	12,0-11,0	3480	69	66
	IE3	60	8,1	250	8,1	280	4,8	480 Δ	7,6	3525	69	66

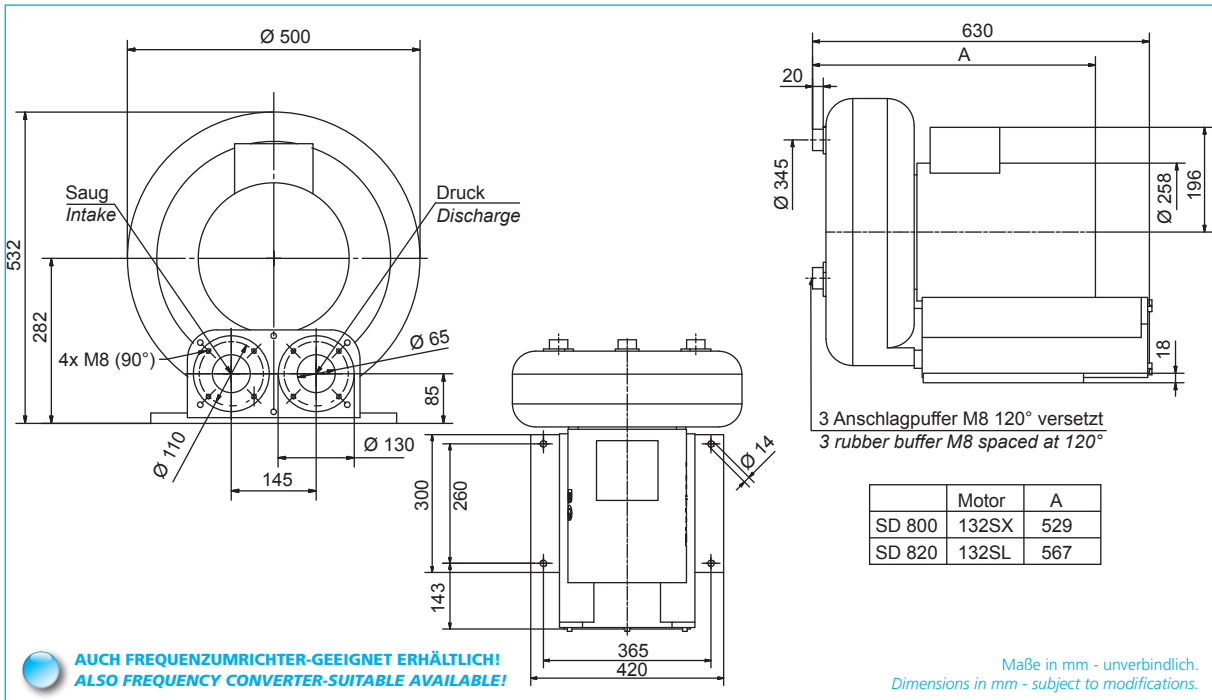
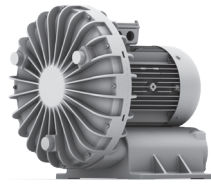
Überdruck / Pressure



Unterdruck / Vacuum



SD 800 SD 820

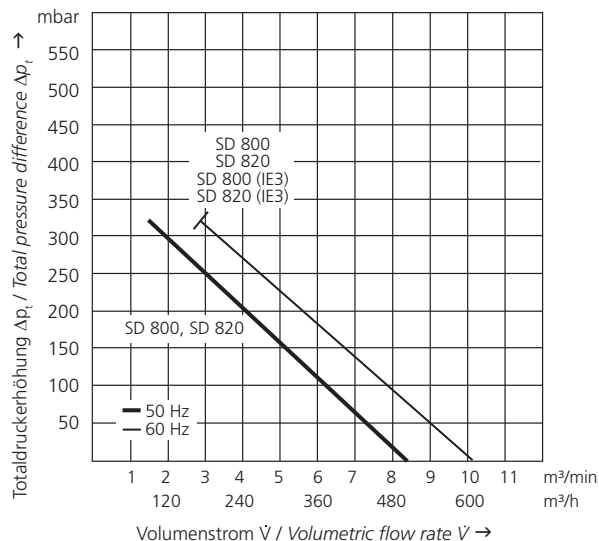
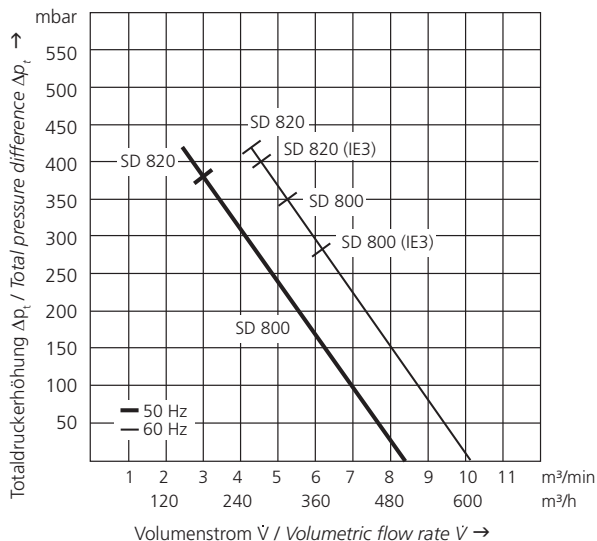


AUCH FREQUENZUMRICHTER-GEEIGNET ERHÄLTlich!
ALSO FREQUENCY CONVERTER-SUITABLE AVAILABLE!

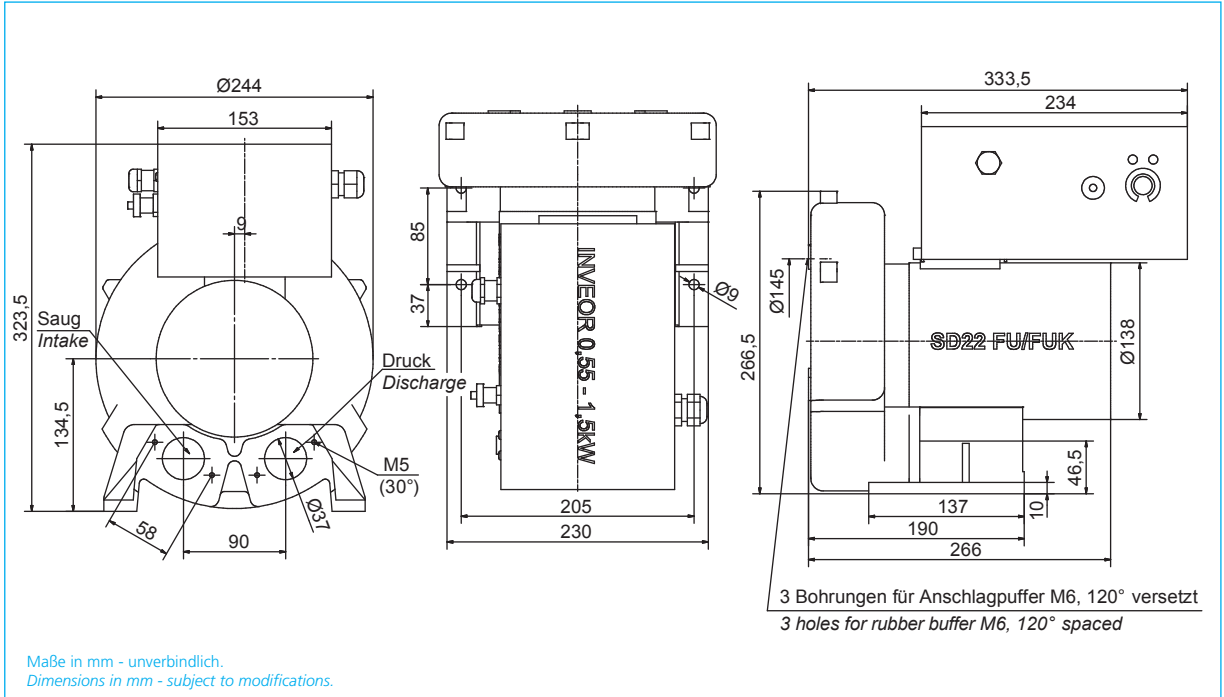
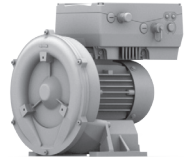
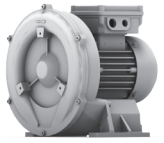
Typ Type	Effizienzklasse Efficiency class	Frequenz Frequency	Grenzwerte der Drosselkurve Überdruck		Grenzwerte der Drosselkurve Unterdruck		Nennwerte des Motors				Schalldruckpegel Sound pressure level	Gewicht (ca.) Weight (approx.)
			Maximum performance when used as blower		Maximum performance when used as extractor		Motor ratings					
			\dot{V} max.	Δp_t max.	\dot{V} max.	Δp_t max.	Leistung	Spannung	Strom	Drehzahl		
			\dot{V} max.	Δp_t max.	\dot{V} max.	Δp_t max.	Rated output	Voltage	Current	RPM		
		Hz	m ³ /min	mbar	m ³ /min	mbar	kW	V	A	min ⁻¹	dB (A)	kg
-	-	50	8,5	375	8,5	320	6,5	360-440 Δ	13,0-11,5	2920	69	93
SD 800	-	60	10,2	350	10,2	320	8,5	440-520 Δ	13,7-12,3	3500	71	93
	IE3	60	10,2	280	10,2	320	6,6	480 Δ	10,3	3540	71	93
-	-	50	8,5	420	8,5	320	7,5	360-440 Δ	14,3-13,3	2930	69	107
SD 820	-	60	10,2	420	10,2	320	9,7	440-520 Δ	15,3-14,1	3520	71	107
	IE3	60	10,2	400	10,2	320	9,0	480 Δ	13,4	3530	71	107

Überdruck / Pressure

Unterdruck / Vacuum



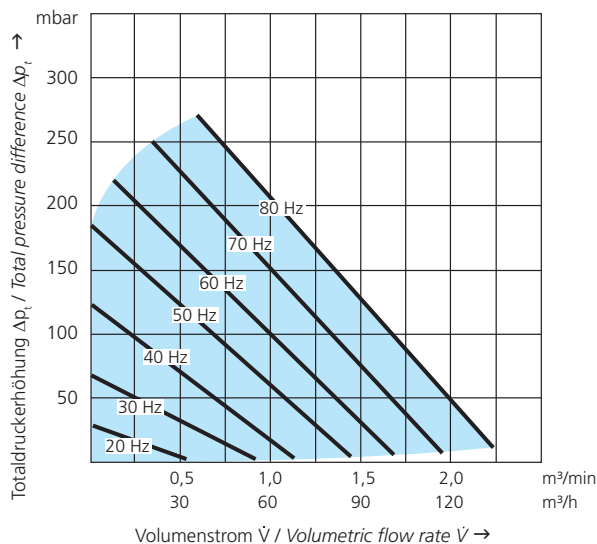
SD 22 FU/FUK



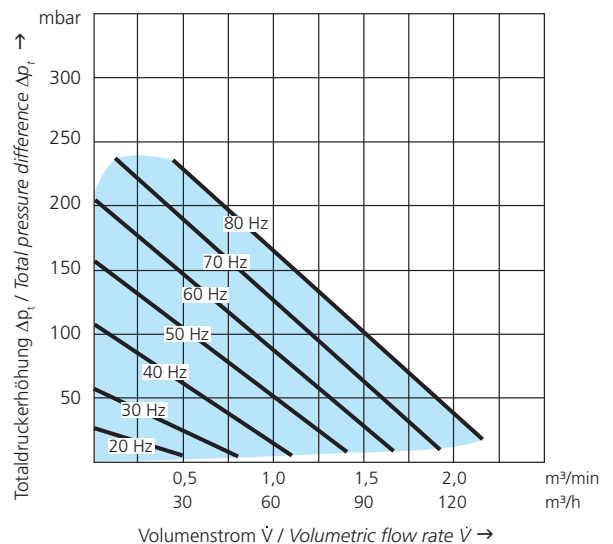
Maße in mm - unverbindlich.
Dimensions in mm - subject to modifications.

Typ Type	Frequenz Frequency	Grenzwerte der Drosselkurve Überdruck Maximum performance when used as blower		Grenzwerte der Drosselkurve Unterdruck Maximum performance when used as extractor		Nennwerte des Motors Motor ratings				Schalldruckpegel Sound pressure level	Gewicht (ca.) Weight (approx.)
		\dot{V} max.	Δp_t max.	\dot{V} max.	Δp_t max.	Leistung Rated output	Spannung Voltage	Strom Current	Drehzahl RPM		
		\dot{V} max.	Δp_t max.	\dot{V} max.	Δp_t max.						
		Hz	m ³ /min	mbar	m ³ /min	mbar	kW	V	A		
SD 22 FUK-80/1,1	80	2,2	270	2,2	230	1,1	400 Δ	3,4	4400	73	17
SD 22 FU-80/1,1	80	2,2	270	2,2	230	1,1	400 Δ	3,4	4400	73	13

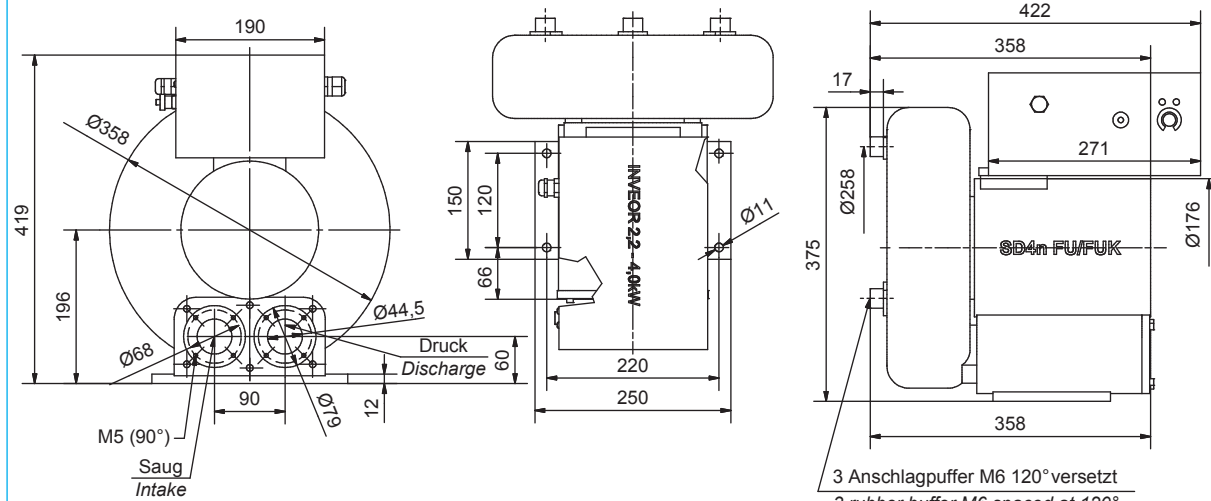
Überdruck / Pressure



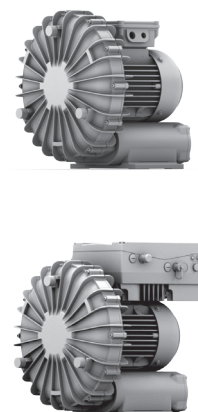
Unterdruck / Vacuum



SD 4n FU/FUK

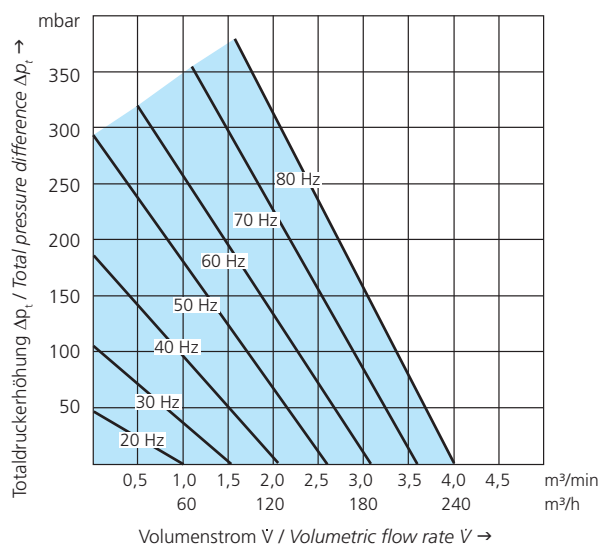


Maße in mm - unverbindlich.
Dimensions in mm - subject to modifications.

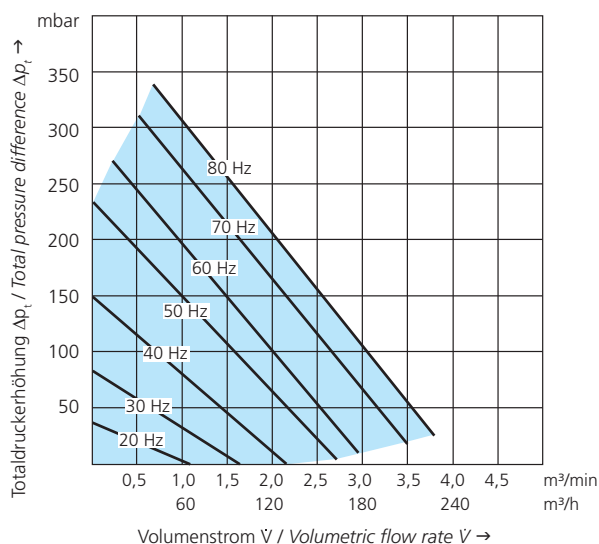


Typ Type	Frequenz Frequency	Grenzwerte der Drosselkurve Überdruck Maximum performance when used as blower		Grenzwerte der Drosselkurve Unterdruck Maximum performance when used as extractor		Nennwerte des Motors Motor ratings				Schalldruckpegel Sound pressure level	Gewicht (ca.) Weight (approx.)
		\dot{V} max.	Δp_t max.	\dot{V} max.	Δp_t max.	Leistung Rated output	Spannung Voltage	Strom Current	Drehzahl RPM		
		\dot{V} max.	Δp_t max.	\dot{V} max.	Δp_t max.						
Hz	m ³ /min	mbar	m ³ /min	mbar	kW	V	A	min ⁻¹	dB (A)	kg	
SD 4n FUK-80/4,0	80	4,0	370	4,0	340	4,0	400 Δ	7,8	4670	72	37
SD 4n FU-80/4,0	80	4,0	370	4,0	340	4,0	400 Δ	7,8	4670	72	27

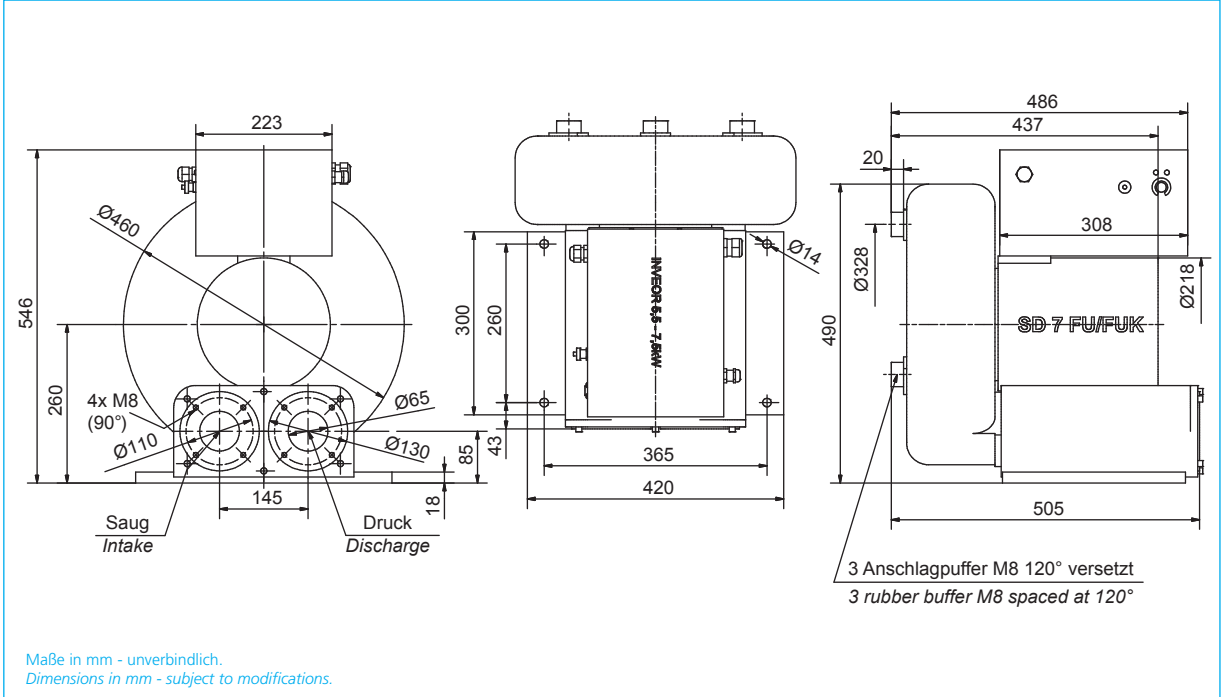
Überdruck / Pressure



Unterdruck / Vacuum

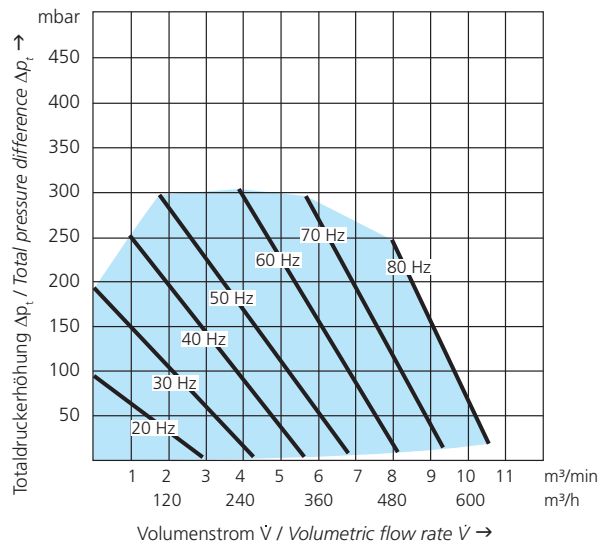


SD 7 FU/FUK

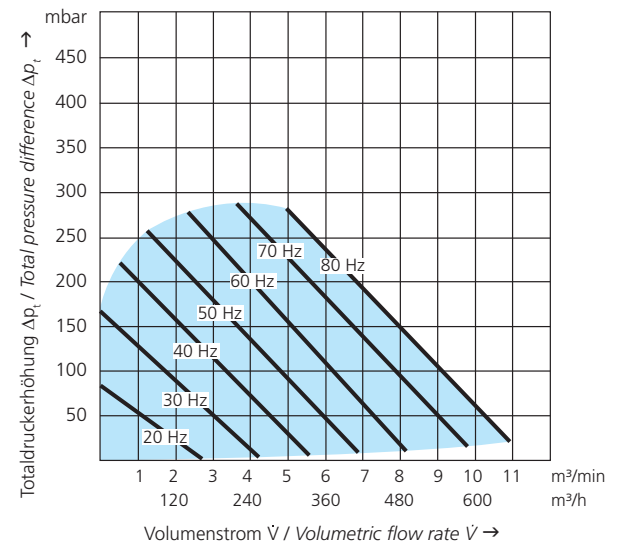


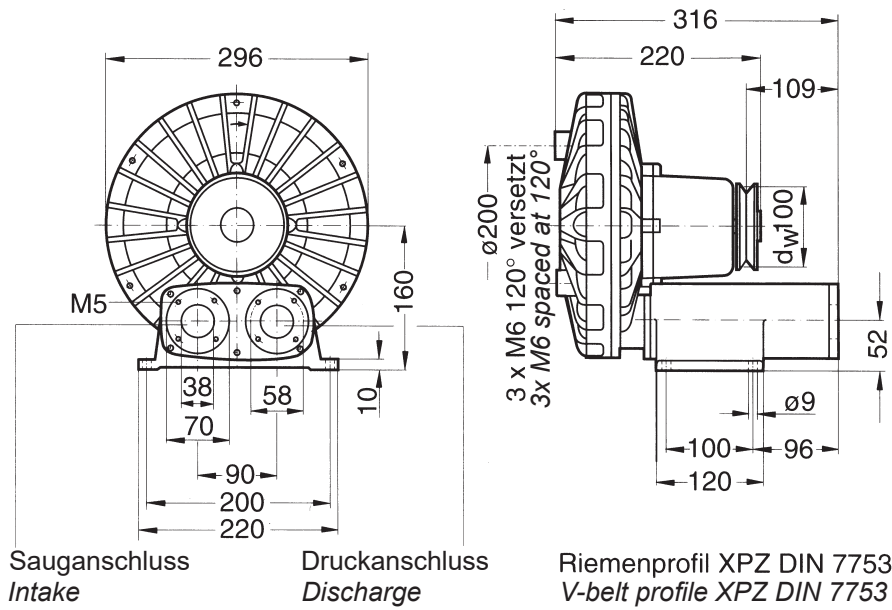
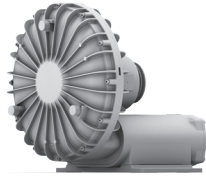
Typ Type	Frequenz Frequency	Grenzwerte der Drosselkurve Überdruck Maximum performance when used as blower		Grenzwerte der Drosselkurve Unterdruck Maximum performance when used as extractor		Nennwerte des Motors Motor ratings				Schalldruckpegel Sound pressure level	Gewicht (ca.) Weight (approx.)
		\dot{V} max.	Δp_t max.	\dot{V} max.	Δp_t max.	Leistung Rated output	Spannung Voltage	Strom Current	Drehzahl RPM		
		\dot{V} max.	Δp_t max.	\dot{V} max.	Δp_t max.						
		Hz	m ³ /min	mbar	m ³ /min	mbar	kW	V	A		
SD 7 FUK-80/7,5	80	10,5	240	10,5	280	7,5	400 Δ	17,0	4730	87	73
SD 7 FU-80/7,5	80	10,5	240	10,5	280	7,5	400 Δ	17,0	4730	87	63

Überdruck / Pressure



Unterdruck / Vacuum

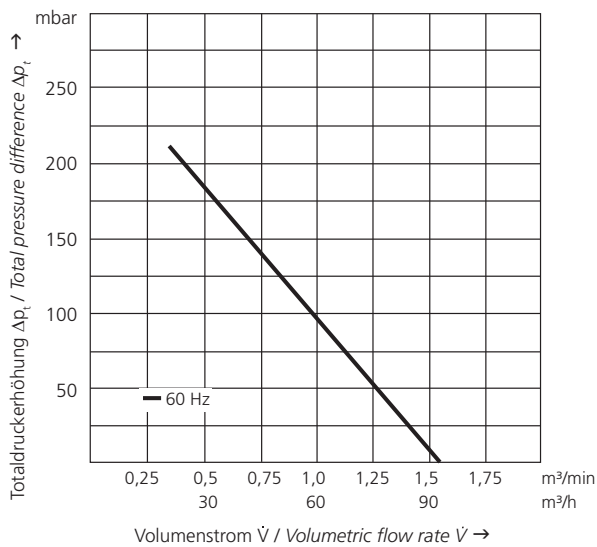




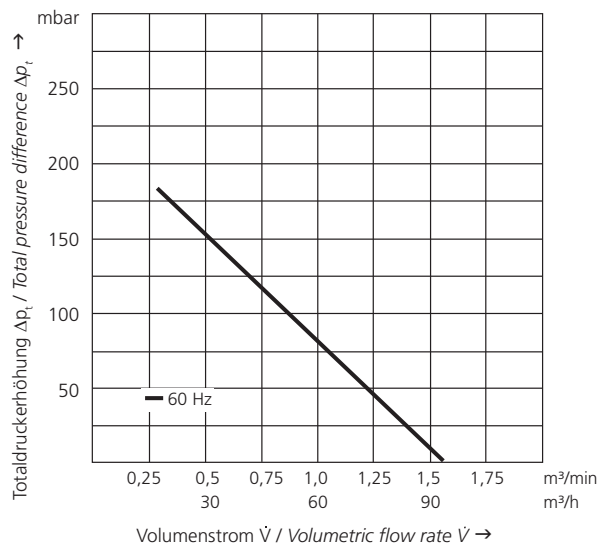
Maße in mm - unverbindlich.
Dimensions in mm - subject to modifications.

Typ	Grenzwerte der Drosselkurve Überdruck		Grenzwerte der Drosselkurve Unterdruck		Leistungsbedarf bei maximaler Drehzahl	Drehzahl maximal	Schalldruckpegel	Gewicht (ca.)
	Maximum performance when used as blower		Maximum performance when used as extractor					
Type	m ³ /min	mbar	m ³ /min	mbar	kW	min ⁻¹	dB (A)	kg
SD 2n-1	1,55	210	1,55	180	0,65	3430	77	11

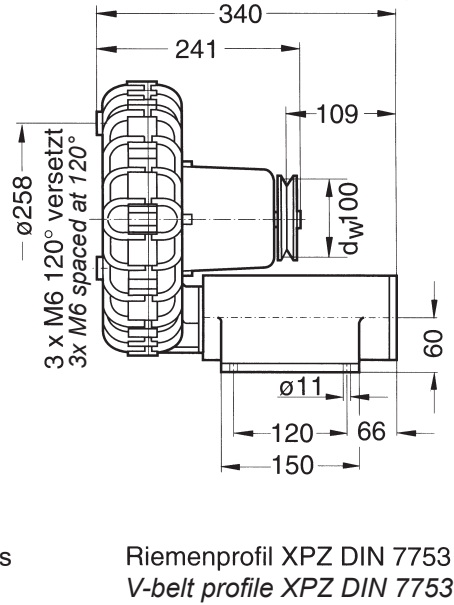
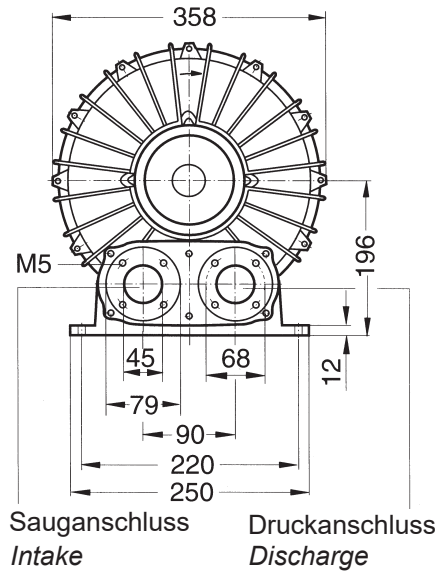
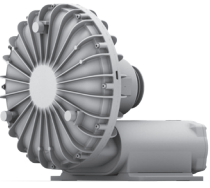
Überdruck / Pressure



Unterdruck / Vacuum



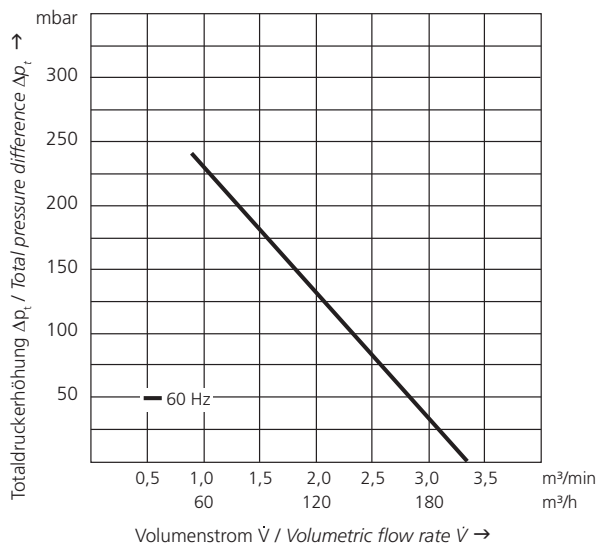
SD 4n-1



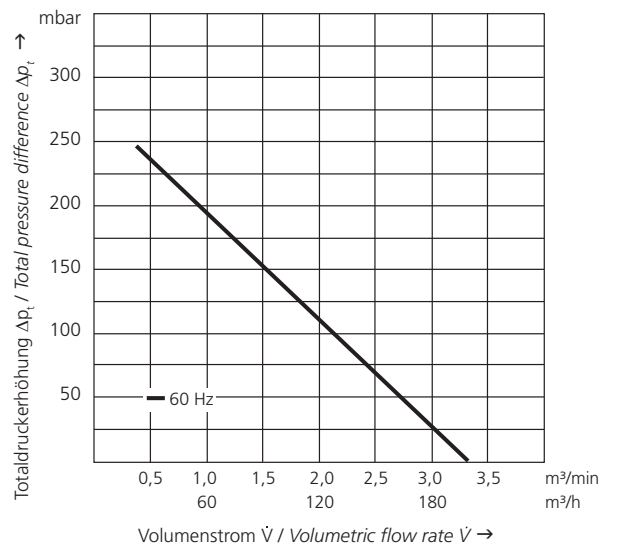
Maße in mm - unverbindlich.
Dimensions in mm - subject to modifications.

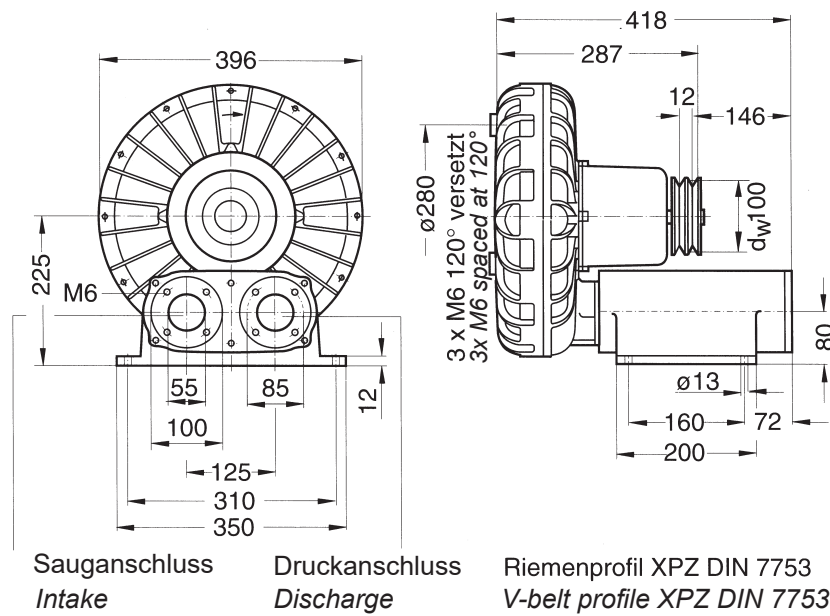
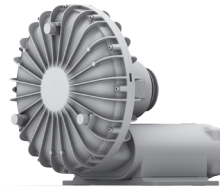
Typ Type	Grenzwerte der Drosselkurve Überdruck		Grenzwerte der Drosselkurve Unterdruck		Leistungsbedarf bei maximaler Drehzahl Power consumption at maximum RPM	Drehzahl maximal RPM max.	Schall- druck- pegel Sound pressure level	Gewicht (ca.) Weight (approx.)
	Maximum performance when used as blower		Maximum performance when used as extractor					
	m ³ /min	mbar	m ³ /min	mbar				
SD 4n-1	3,4	240	3,4	240	1,6	3400	72	14

Überdruck / Pressure



Unterdruck / Vacuum

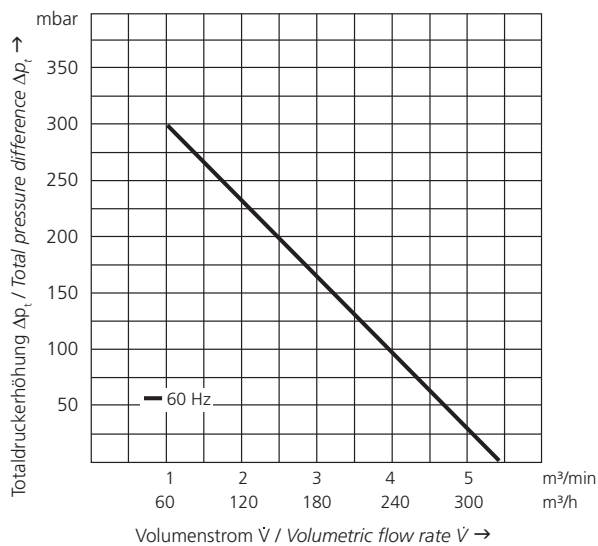




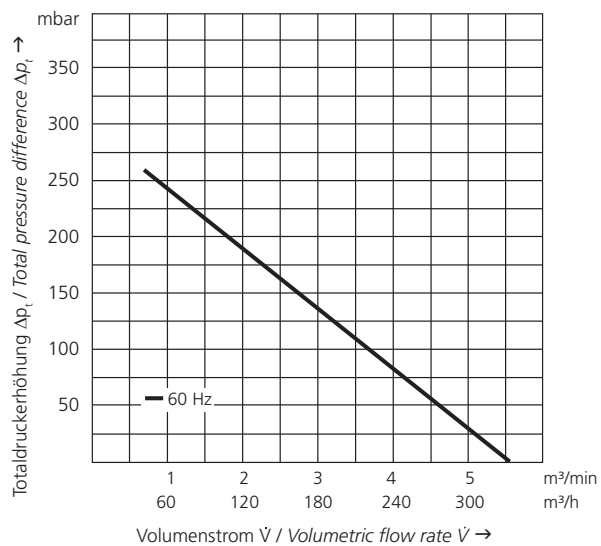
Maße in mm - unverbindlich.
Dimensions in mm - subject to modifications.

Typ	Grenzwerte der Drosselkurve Überdruck		Grenzwerte der Drosselkurve Unterdruck		Leistungsbedarf bei maximaler Drehzahl	Drehzahl maximal	Schalldruckpegel	Gewicht (ca.)
	Maximum performance when used as blower		Maximum performance when used as extractor					
	m ³ /min	mbar	m ³ /min	mbar				
SD 6-1	5,6	300	5,6	260	3,1	3440	75	24

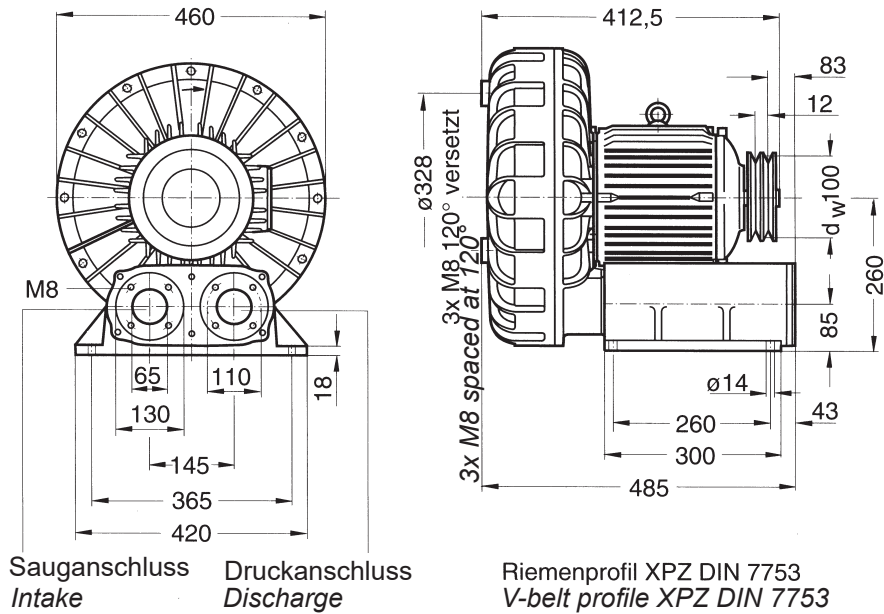
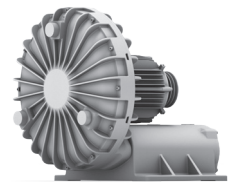
Überdruck / Pressure



Unterdruck / Vacuum



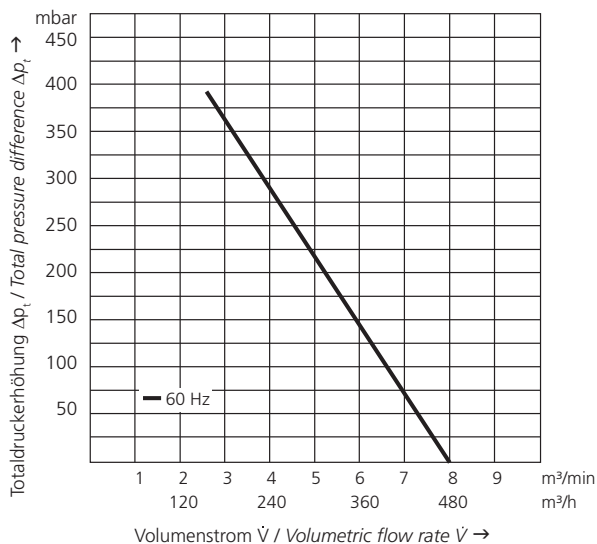
SD 7-1



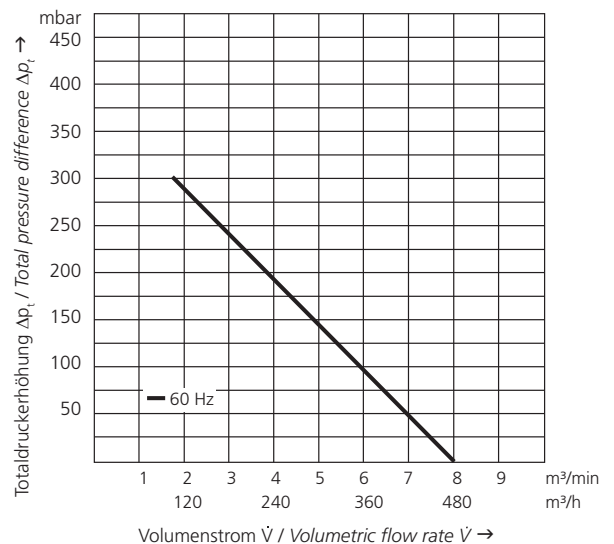
Maße in mm - unverbindlich.
Dimensions in mm - subject to modifications.

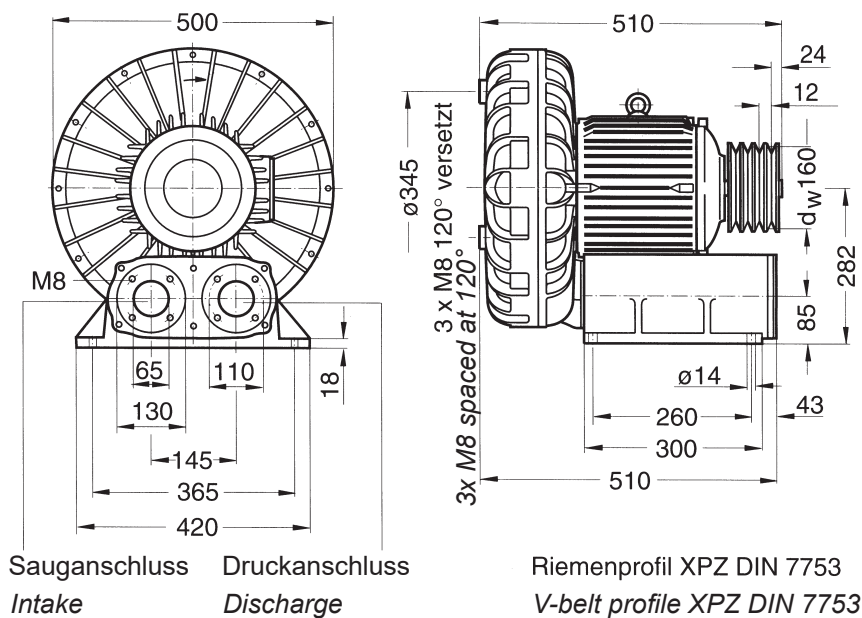
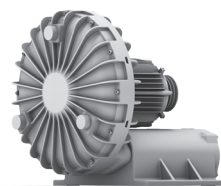
Typ Type	Grenzwerte der Drosselkurve Überdruck Maximum performance when used as blower		Grenzwerte der Drosselkurve Unterdruck Maximum performance when used as extractor		Leistungsbedarf bei maximaler Drehzahl Power consumption at maximum RPM	Drehzahl maximal RPM max.	Schall- druck- pegel Sound pressure level	Gewicht (ca.) Weight (approx.)
	m ³ /min	mbar	m ³ /min	mbar	kW	min ⁻¹	dB (A)	kg
SD 7-1	8,0	400	8,0	300	6,5	3500	81	41

Überdruck / Pressure



Unterdruck / Vacuum



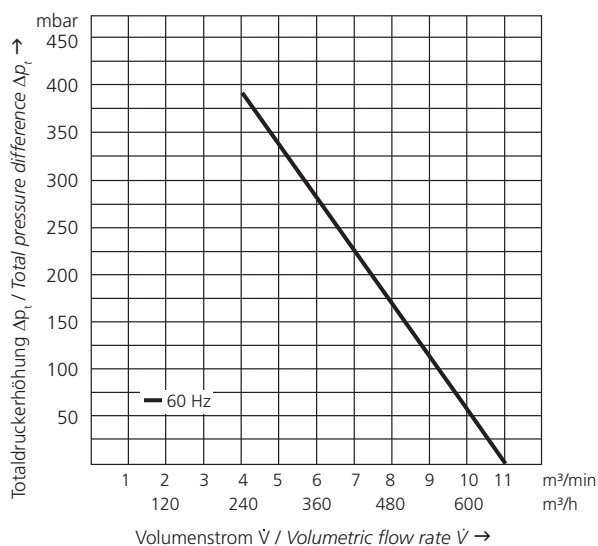


Riemenprofil XPZ DIN 7753
V-belt profile XPZ DIN 7753

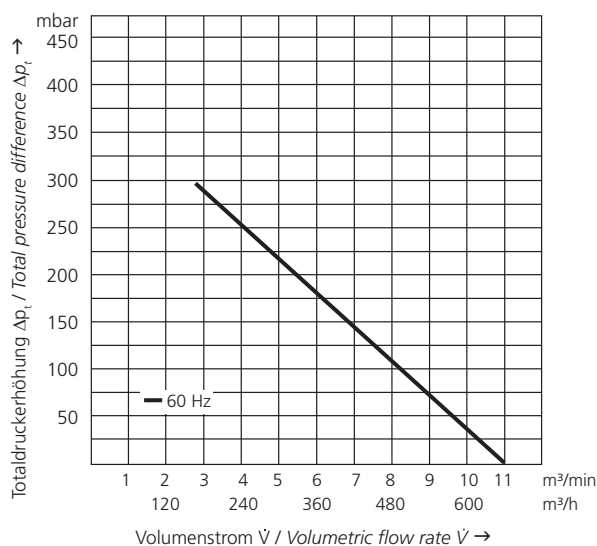
Maße in mm - unverbindlich.
Dimensions in mm - subject to modifications.

Typ	Grenzwerte der Drosselkurve Überdruck		Grenzwerte der Drosselkurve Unterdruck		Leistungsbedarf bei maximaler Drehzahl	Drehzahl maximal	Schall-druck-pegel	Gewicht (ca.)
	Maximum performance when used as blower		Maximum performance when used as extractor					
	m ³ /min	mbar	m ³ /min	mbar				
SD 8-1	11,0	380	11,0	290	8,0	3520	85	59

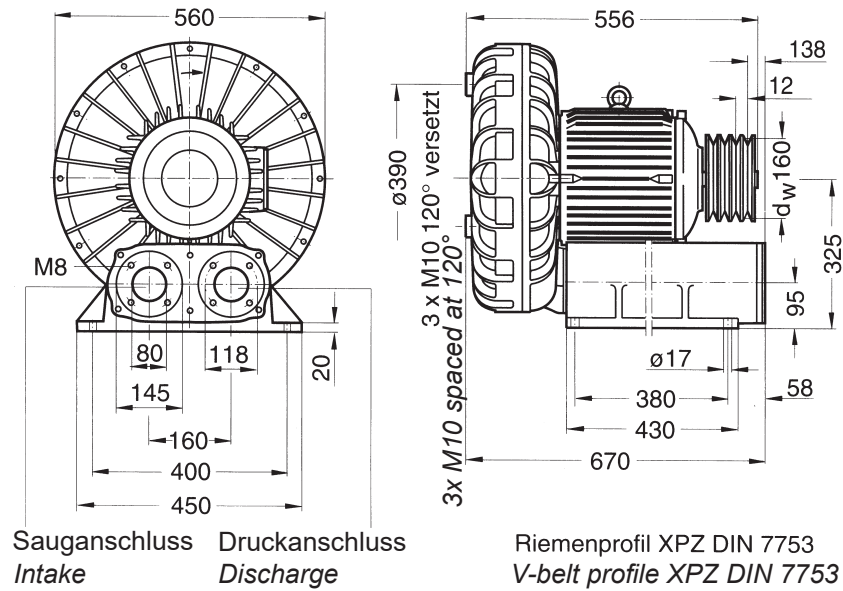
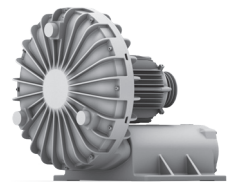
Überdruck / Pressure



Unterdruck / Vacuum



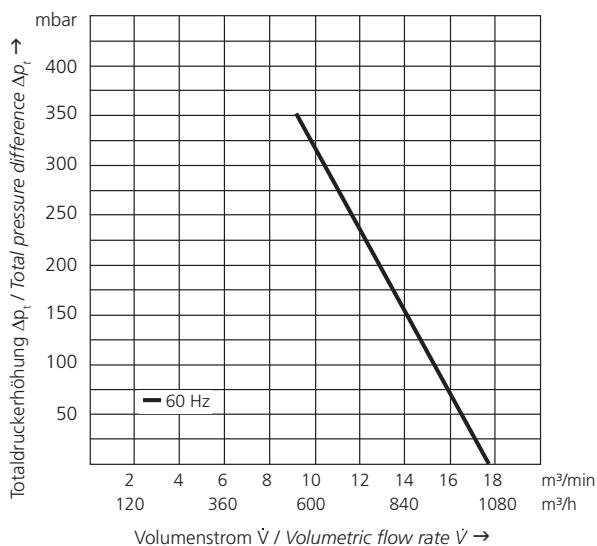
SD 9-1



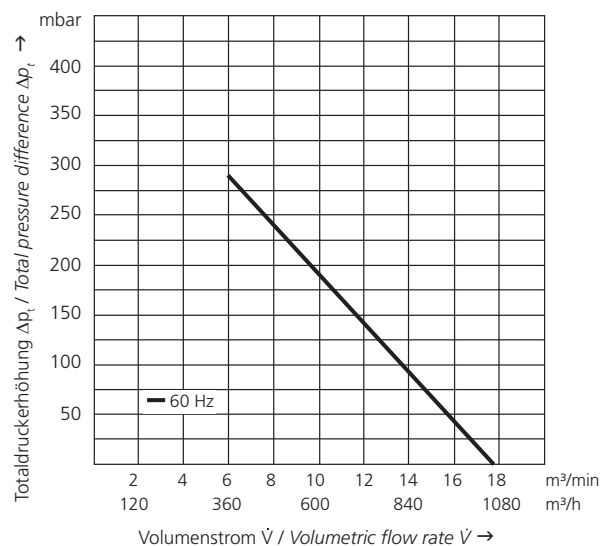
Maße in mm - unverbindlich.
Dimensions in mm - subject to modifications.

Typ	Grenzwerte der Drosselkurve Überdruck		Grenzwerte der Drosselkurve Unterdruck		Leistungsbedarf bei maximaler Drehzahl	Drehzahl maximal	Schalldruckpegel	Gewicht (ca.)
	Type		Type					
	m ³ /min	mbar	m ³ /min	mbar				
SD 9-1	17,5	350	17,5	280	13,5	3500	90	76

Überdruck / Pressure



Unterdruck / Vacuum



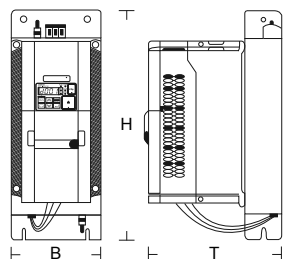
TECHNISCHE HINWEISE FREQUENZUMRICHTER TECHNICAL INFORMATION FREQUENCY CONVERTER



Omron Frequenzumrichter (FU) für den abgesetzten Betrieb von 50 Hz bzw. FU-Geräten Omron frequency converter for the off-set operation of 50 Hz respectively FU-devices

Omron MX2
(Grenzwertklasse B)
230 V Klasse

Omron MX2
(Limiting value class B)
230 V class

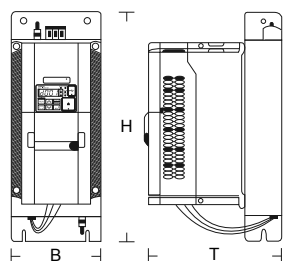


Leistung Rated Power	für Gerät for device	Abmessungen (B x H x T) Dimensions (B x H x T)	Gewicht Weight	FU-Paket* Artikel-Nr. FU-package* Article No.
kW		mm	kg	
0,37	SD 20M, SD 24M	71 x 169 x 168	1,7	9016660
0,75	SD 22M, SD 2nM	111 x 169 x 221	2,2	9016662
1,5	SD 4n, SD 42, SD 400, SD 22 FU - 80/1,1	111 x 169 x 221	2,6	9016664
2,2	SD 6, SD 420	111 x 169 x 221	2,6	9016666

* FU-Paket besteht aus Frequenzumrichter und passendem EMV-Unterbaufilter.
* FU-package consist of frequency converter and suitable EMC foot-print filter.

Omron MX2
(Grenzwertklasse B)
400 V Klasse

Omron MX2
(Limiting value class B)
400 V class



Leistung Rated Power	für Gerät for device	Abmessungen (B x H x T) Dimensions (B x H x T)	Gewicht Weight	FU-Paket Artikel-Nr. FU-package Article No.
kW		mm	kg	
0,75	SD 20M, SD 22M, SD 24M, SD 2nM	114 x 169 x 190	2,6	9016667
1,5	SD 4n, SD 42, SD 400, SD 22 FU - 80/1,1	114 x 169 x 217	2,8	9016669
2,2	SD 6, SD 420	114 x 169 x 217	2,9	9016671
3,0	SD 7, SD 540, SD 600	114 x 169 x 217	2,9	9016672
4,0	SD 4n FU - 80/4,0	114 x 174 x 221	3,2	9016673
5,5	SD 72, SD 80, SD 740	150 x 306 x 207	5,5	9016675
7,5	SD 8, SD 80, SD 90, SD 800, SD 820, SD 7 FU - 80/7,5	150 x 306 x 207	5,5	9016677
11,0	SD 9, SD 92	182 x 357 x 237	7,5	9016678

* FU-Paket besteht aus Frequenzumrichter und passender EMV-Unterbaufilter.
* FU-package consist of frequency converter and suitable EMC foot-print filter.

Bezeichnung Denomination	Artikel-Nr. Article No.
LCD-Zusatzbedienfeld für Omron MX2 Add-on LCD control panel for Omron MX2	9016681
Verlängerungskabel 3m für LCD-Zusatzbedienfeld für Omron MX2 und RX Extension cable 3m for add-on LCD control panel for Omron MX2 and RX	9016682
USB-Parametrierkabel 3m Länge für Omron MX2 USB cable for parameterization 3m length for Omron MX2	9016683
Parametriersoftware Omron MX2 und RX Software for parameterization Omron MX2 and RX	9016684

HINWEIS:

Bei Arbeitsbereichen oberhalb der Begrenzungspunkte bis zur maximal zulässigen Auslastung der Seitenkanalverdichter ist eine Anpassung der Stromgrenzwerte im Frequenzumrichter und ggf. eine größere Frequenzumrichter-Bemessungsleistung erforderlich. Bitte kontaktieren sie hierzu unser Produktmanagement (support@elektor.de).

NOTE:

In operating areas above limiting points up to maximum utilization of the side channel blowers, an adaption of the current limits in the frequency converter and respectively a larger frequency power rating is necessary. Please contact in this case our Product Management (support@elektor.com).



TECHNISCHE HINWEISE FREQUENZUMRICHTER TECHNICAL INFORMATION FREQUENCY CONVERTER

Kostal direkt auf dem Motor aufgebaute Frequenzumrichter (FUK)

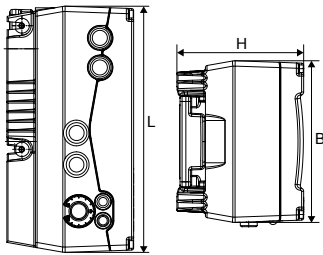
Leistungszuordnung, falls nicht anders angegeben, passend für 50 Hz-Geräte (60 Hz-Geräte auf Anfrage)

Kostal on the motor integrated frequency converter (FUK)

Performance allocation, unless otherwise indicated, suitable for 50 Hz devices (60 Hz devices upon request)

Kostal INVEOR
(EMV-Kategorie C2)
230 V Klasse

Kostal INVEOR
(EMC-category C2)
230 V class

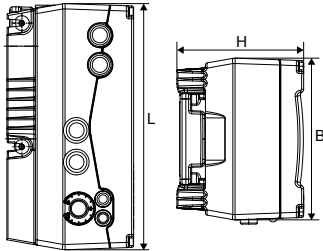


Leistung <i>Rated Power</i>	für Gerät <i>for device</i>	Abmessungen (L x B x H) <i>Dimensions (L x B x H)</i>	Gewicht <i>Weight</i>	FU-Einheit Artikel-Nr. <i>FU drive unit Article No.</i>
kW		mm	kg	
0,37	SD 20M, SD 24M	233 x 153 x 120	3,9	9020754
0,75	SD 22M, SD 2nM	233 x 153 x 120	3,9	9020755

1,1	SD 22 FUK - 80/1,1	233 x 153 x 120	3,9	9020756
-----	--------------------	-----------------	-----	---------

Kostal INVEOR
(EMV-Kategorie C2)
400 V Klasse

Kostal INVEOR
(EMC-category C2)
400 V class



Leistung <i>Rated Power</i>	für Gerät <i>for device</i>	Abmessungen (L x B x H) <i>Dimensions (L x B x H)</i>	Gewicht <i>Weight</i>	FU-Einheit Artikel-Nr. <i>FU drive unit Article No.</i>
kW		mm	kg	
0,75	SD 20M, SD 22M, SD 24M, SD 2nM	233 x 153 x 120	3,90	9020743
1,5	SD 4n, SD 42, SD 400	233 x 153 x 120	3,90	9020744
2,2	SD 6, SD 420	270 x 189 x 140	5,00	9020745
3,0	SD 7, SD 540, SD 600	270 x 189 x 140	5,00	9020746
4,0	SD 4n FUK - 80/4,0	270 x 189 x 140	5,00	9020747
5,5	SD 72, SD 80, SD 740	307 x 223 x 181	8,70	9020748
7,5	SD 8, SD 82, SD 90, SD 800, SD 820, SD 7 FUK - 80/7,5	307 x 223 x 181	8,70	9020749
11,0	SD 9, SD 92	414 x 294 x 232	21,0	9020750

TECHNISCHE HINWEISE FREQUENZUMRICHTER TECHNICAL INFORMATION FREQUENCY CONVERTER



Kostal INVEOR Zubehör

Kostal INVEOR Accessories

	Bezeichnung Denomination	Artikel-Nr. Article No.
	Bedienfeld MMI INVEOR <i>Control panel MMI INVEOR</i>	9020758
	PC Schnittstellenkabel <i>Interface cable for PC</i>	9020759
	Wandmontage Adapterplatte für Geräte von 0,37 kW bis 1,5 kW (Baugröße A) <i>Adapter plate wall mounting for devices from 0.37 kW up to 1.5 kW (size A)</i>	9021200
	Wandmontage Adapterplatte für Geräte von 2,2 kW bis 4,0 kW (Baugröße B) <i>Adapter plate wall mounting for devices from 2.2 kW up to 4.0 kW (size B)</i>	9021201
	Wandmontage Adapterplatte für Geräte von 5,5 kW bis 7,5 kW (Baugröße C) <i>Adapter plate wall mounting for devices from 5.5 kW up to 7.5 kW (size C)</i>	9021202
	Wandmontage Adapterplatte für Geräte von 11,0 kW bis 22,0 kW (Baugröße D) <i>Adapter plate wall mounting for devices from 11.0 kW up to 22.0 kW (size D)</i>	9021203
	Verlängerungsleitung, 2 m (für Bedienfeld MMI INVEOR und Schnittstellenkabel) <i>Extension cable, 2 m (for control panel MMI INVEOR and interface cable)</i>	9022196
	Verlängerungsleitung, 5 m (für Bedienfeld MMI INVEOR und Schnittstellenkabel) <i>Extension cable, 5 m (for control panel MMI INVEOR and interface cable)</i>	9022197
	Verlängerungsleitung, 10 m (für Bedienfeld MMI INVEOR und Schnittstellenkabel) <i>Extension cable, 10 m (for control panel MMI INVEOR and interface cable)</i>	9022198

HINWEIS:

Bei Arbeitsbereichen oberhalb der Begrenzungspunkte bis zur maximal zulässigen Auslastung der Seitenkanalverdichter ist eine Anpassung der Stromgrenzwerte im Frequenzumrichter und ggf. eine größere Frequenzumrichter-Bemessungsleistung erforderlich. Bitte kontaktieren sie hierzu unser Produktmanagement (support@elektor.de).

NOTE:

In operating areas above limiting points up to maximum utilization of the side channel blowers, an adaption of the current limits in the frequency converter and respectively a larger frequency power rating is necessary. Please contact in this case our Product Management (support@elektor.com).

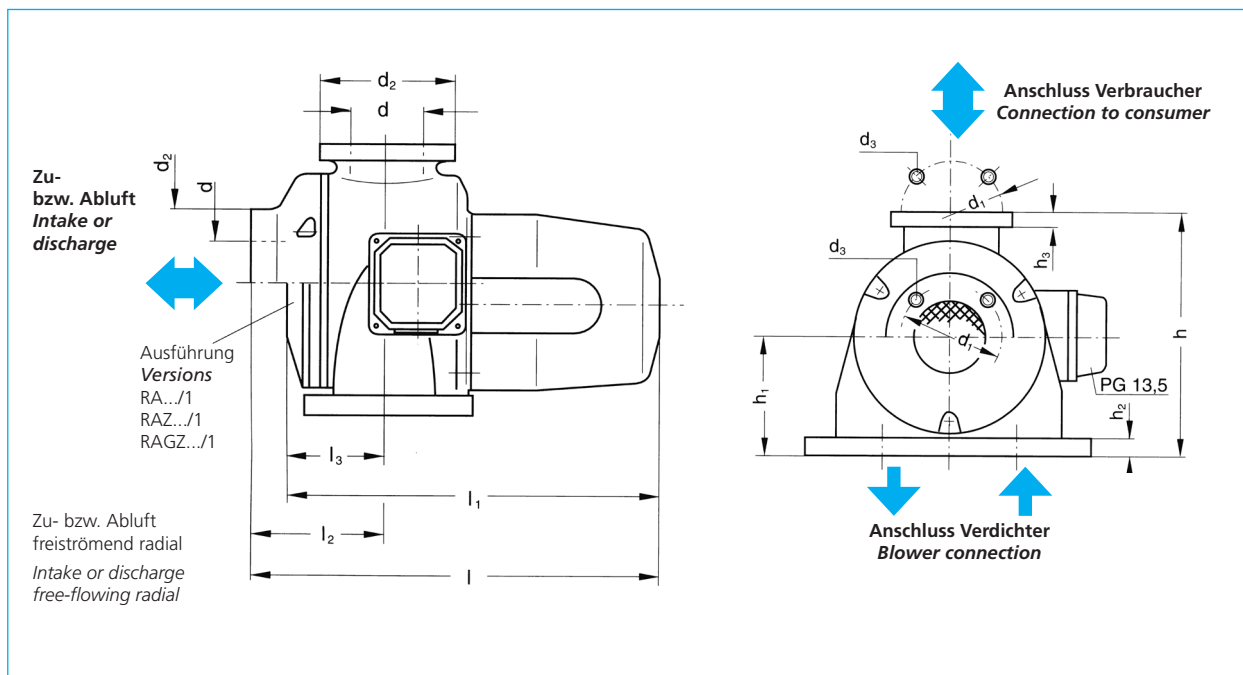


TECHNISCHE HINWEISE REVERSIERAUTOMATEN TECHNICAL INFORMATION REVERSING UNITS

Reversierautomaten / Reversing units

Kombination Verdichter / Reversierautomat Combination blower / reversing unit		Spannung Voltage	Strom Current	Frequenz Frequency	Kondensator Capacitor	Umschaltzeit Switch-over time		Gewicht Weight	Artikel-Nr. Article No.
Typ / Type	Typ / Type	V	A	Hz	µF	Reversierung Reversing	Impuls bzw. neutral impulse or neutral	kg	
SD 24 M SD 4n SD 42 SD 400 SD 420	RA 4	200-240	0,041 / 0,053	50/60	0,33 / 400 V	0,7	-	4,3	100400
	RA 4 D	200-240	0,041 / 0,053	50/60	0,33 / 400 V	-	0,35	4,3	100401
	RA 4 S	200-240	0,041 / 0,053	50/60	0,33 / 400 V	-	0,35	4,3	100402
	RAZ 4	200-240	0,041 / 0,053	50/60	0,33 / 400 V	0,7	0,35	4,3	100403
	RAGZ 4	200-240	0,041 / 0,053	50/60	0,33 / 400 V	0,7	0,35	4,3	100404
	RA 4/1	200-240	0,041 / 0,053	50/60	0,33 / 400 V	0,7	-	4,2	100405
	RA 4/1 D	200-240	0,041 / 0,053	50/60	0,33 / 400 V	-	0,35	4,2	100406
	RA 4/1 S	200-240	0,041 / 0,053	50/60	0,33 / 400 V	-	0,35	4,2	100407
	RAZ 4/1	200-240	0,041 / 0,053	50/60	0,33 / 400 V	0,7	0,35	4,2	100408
SD 540 SD 6 SD 600	RAGZ 4/1	200-240	0,041 / 0,053	50/60	0,33 / 400 V	0,7	0,35	4,2	100409
	RA 6	200-240	0,041 / 0,053	50/60	0,33 / 400 V	0,7	-	5,9	100410
	RA 6 D	200-240	0,041 / 0,053	50/60	0,33 / 400 V	-	0,35	5,9	100411
	RA 6 S	200-240	0,041 / 0,053	50/60	0,33 / 400 V	-	0,35	5,9	100412
	RAZ 6	200-240	0,041 / 0,053	50/60	0,33 / 400 V	0,7	0,35	5,9	100413
	RAGZ 6	200-240	0,041 / 0,053	50/60	0,33 / 400 V	0,7	0,35	5,9	100414
	RA 6/1	200-240	0,041 / 0,053	50/60	0,33 / 400 V	0,7	-	5,7	100415
	RA 6/1 D	200-240	0,041 / 0,053	50/60	0,33 / 400 V	-	0,35	5,7	100416
	RA 6/1 S	200-240	0,041 / 0,053	50/60	0,33 / 400 V	-	0,35	5,7	100417
SD 7 SD 72 SD 740 SD 80 SD 8 SD 82 SD 800 SD 820	RAZ 6/1	200-240	0,041 / 0,053	50/60	0,33 / 400 V	0,7	0,35	5,7	100418
	RAGZ 6/1	200-240	0,041 / 0,053	50/60	0,33 / 400 V	0,7	0,35	5,7	100419
	RAZ 8	200-240	0,10 / 0,12	50/60	0,68 / 400 V	0,7	0,35	8,7	100420
	RAGZ 8	200-240	0,10 / 0,12	50/60	0,68 / 400 V	0,7	0,35	8,7	100421
SD 90 SD 9 SD 92	RAZ 8/1	200-240	0,10 / 0,12	50/60	0,68 / 400 V	0,7	0,35	8,3	100422
	RAGZ 8/1	200-240	0,10 / 0,12	50/60	0,68 / 400 V	0,7	0,35	8,3	100423
	RA 9	200-240	0,33	50/60	2,20 / 400 V	0,7	-	11,4	100424
	RA 9 D	200-240	0,33	50/60	2,20 / 400 V	-	0,35	11,4	100425
	RA 9 S	200-240	0,33	50/60	2,20 / 400 V	-	0,35	11,4	100426
	RAZ 9	200-240	0,33	50/60	2,20 / 400 V	0,7	0,35	11,4	100427
	RAGZ 9	200-240	0,33	50/60	2,20 / 400 V	0,7	0,35	11,4	100428
	RA 9/1	200-240	0,33	50/60	2,20 / 400 V	0,7	-	11,1	100429
	RA 9/1 D	200-240	0,33	50/60	2,20 / 400 V	-	0,35	11,1	100430
RA 9/1 S	200-240	0,33	50/60	2,20 / 400 V	-	0,35	11,1	100431	
RAZ 9/1	200-240	0,33	50/60	2,20 / 400 V	0,7	0,35	11,1	100432	
RAGZ 9/1	200-240	0,33	50/60	2,20 / 400 V	0,7	0,35	11,1	100433	

TECHNISCHE HINWEISE REVERSIERAUTOMATEN TECHNICAL INFORMATION REVERSING UNITS



Typ / Type	l	l ₁	l ₂	l ₃	d	d ₁	d ₂	d ₃	h	h ₁	h ₂	h ₃
RA 4 - RAGZ 4	267	-	80	-	45	68	80	M5	160	80	12	10
RA 4/1 - RAGZ 4/1	-	245	-	58	45	68	80	M5	160	80	12	10
RA 6 - RAGZ 6	294	-	95	-	55	85	100	M6	185	95	12	10
RA 6/1 - RAGZ 6/1	-	270	-	71	55	85	100	M6	185	95	12	10
RAZ 8 - RAGZ 8	372	-	104	-	65	110	130	M8	210	105	15	12
RAZ 8/1 - RAGZ 8/1	-	348	-	80	65	110	130	M8	210	105	15	12
RA 9 - RAGZ 9	405	-	120	-	80	118	145	M8	250	125	15	12
RA 9/1 - RAGZ 9/1	-	375	-	90	80	118	145	M8	250	125	15	12

Technische Hinweise und Funktionsbeschreibung siehe Seite 7 und 8 (Abschnitt 1.7 Reversierautomaten)
Technical information and functional description see on page 7 and 8 (Article 1.7 Reversing units)



ZUBEHÖR SD ACCESSORIES SD

Feinfilter mit Anschlussstutzen

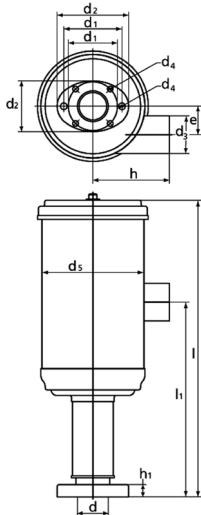
Fine filter with connector

SD 20 M

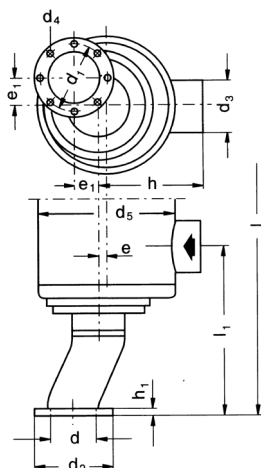
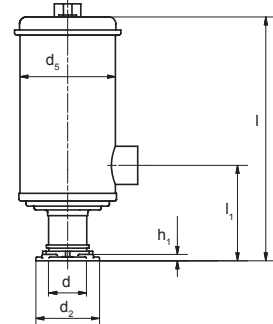
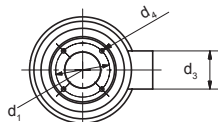
SE 22

SD 2n M

SD 2n-1



SD 24 M - SD 820



Typ Type	l	l ₁	d	d ₁	d ₂	d ₃	d ₄	d ₅	e	e ₁	h	h ₁	Artikel-Nr. Article No.
-------------	---	----------------	---	----------------	----------------	----------------	----------------	----------------	---	----------------	---	----------------	----------------------------

SD 20 M
SE 20
SD 22 M
SE 22

292	192	27	48/ 57	50/ 70	37	5,5/ 6,5	100	28	-	75	12	9013300
-----	-----	----	-----------	-----------	----	-------------	-----	----	---	----	----	---------

SD 2n M
SE 2n
SD 2n-1

233	133	27	48/ 57	50/ 70	37	5,5/ 6,5	100	25	-	75	12	9013301
-----	-----	----	-----------	-----------	----	-------------	-----	----	---	----	----	---------

SD 24 M
SE 24
SD 4n
SE 4n
SD 4n-1
SD 42
SE 42
SD 400
SD 420

315	150	40	68	79	60	5,5	130	-	-	110	10	9011805
-----	-----	----	----	----	----	-----	-----	---	---	-----	----	---------

SD 540
SD 6
SD 6-1
SD 600

383	150	50	85	100	60	7	150	-	-	110	10	9011806
-----	-----	----	----	-----	----	---	-----	---	---	-----	----	---------

SD 7
SD 7-1
SD 72
SD 740
SD 80
SD 8
SD 8-1
SD 82
SD 800
SD 820

440	175	68	110	130	100	9	190	-	-	155	12	9011808
-----	-----	----	-----	-----	-----	---	-----	---	---	-----	----	---------

SD 90
SD 9
SD 9-1
SD 92

637	357	80	118	145	100	9	240	16	44	185	12	2008788
-----	-----	----	-----	-----	-----	---	-----	----	----	-----	----	---------

Ersatzpatronen zu Feinfilter / Replacement cartridge for fine filter

Typ Type	Artikel-Nr. Article No.
-------------	----------------------------

SD 20 M - SD 22 M

9000447

SD 2n M

9000447

SD 24 - SD 420

9011999

SD 540 - SD 600

9012004

SD 7 - SD 820

9012003

SD 90 - SD 92

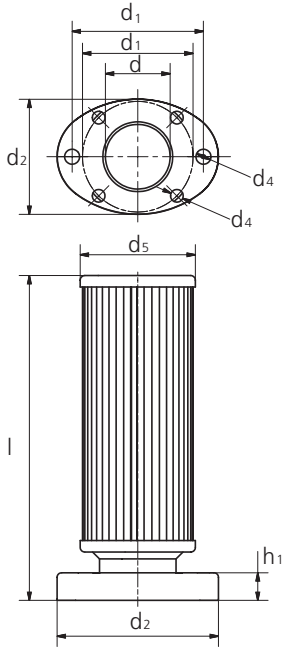
9012002



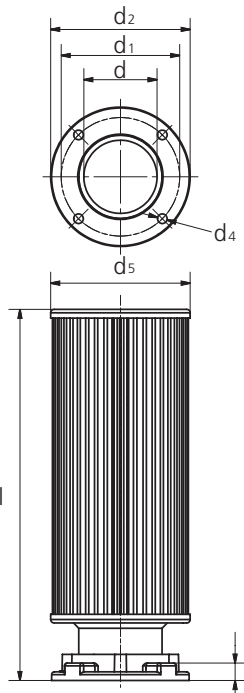
Metallfeinfilter mit Anschlussstutzen

*Metal fine filter with
connection nozzle*

**SD 20 M -
SD 2n-1**



**SD 24 M -
SD 820**



Typ Type	l	d	d ₁	d ₂	d ₄	d ₅	Artikel-Nr. Article No.
SD 20 M SE 20 SD 22 M SE 22 SD 2n M SE 2n SD 2n-1	141	28	48/ 57	50/ 70	5,5/ 6,85	50	9015970
SD 24 M SE 24 SD 4n SE 4n SD 4n-1 SD 42 SE 42 SD 400 SD 420	213	42	68	79	5,5	80	9015971
SD 540 SD 6 SD 6-1 SD 600	284	54	85	100	7	119	9015972
SD 7 SD 7-1 SD 72 SD 74 SD 740 SD 80 SD 8 SD 8-1 SD 82 SD 800 SD 820	337	69	110	130	9	140	9015973

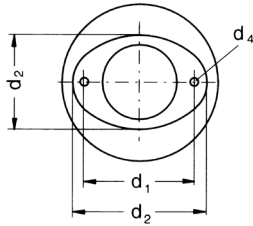


ZUBEHÖR SD ACCESSORIES SD

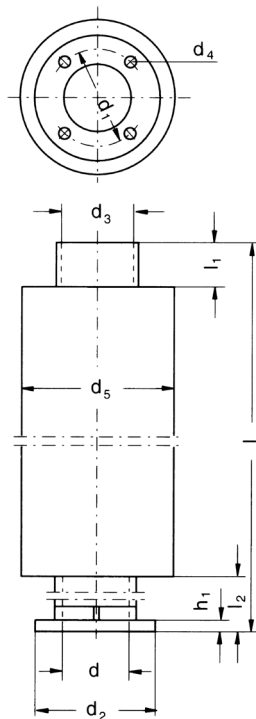
Schalldämpfer mit Anschlussstutzen

Silencer with connector

SD 22 M
SE 22



SD 2n M -
SD 820



Typ Type	l	l ₁	l ₂	d	d ₁	d ₂	d ₃	d ₄	d ₅	h ₁	Schall- dämpfer Artikel- Nr. Silencer Article No.	Anschl.- stutzen Artikel-Nr. Connector Article No.
-------------	---	----------------	----------------	---	----------------	----------------	----------------	----------------	----------------	----------------	---	---

SD 20 M
SE 20

-	-	-	-	-	-	-	-	-	-	-	-	-
---	---	---	---	---	---	---	---	---	---	---	---	---

SD 22 M
SE 22

606	50	150	37	58	50/70	45	5,5	90	6	9000826	9001451
-----	----	-----	----	----	-------	----	-----	----	---	---------	---------

SD 2n M
SE 2n
SD 2n-1

606	50	150	38	58	70	45	5,5	90	6	9000826	9000114
-----	----	-----	----	----	----	----	-----	----	---	---------	---------

SD 24 M
SE 24
SD 4n
SE 4n
SD 4n-1
SD 42
SE 42
SD 400
SD 420

608	50	150	45	68	79	55	5,5	100	8	9000813	9401276
-----	----	-----	----	----	----	----	-----	-----	---	---------	---------

SD 540
SD 6
SD 6-1
SD 600

610	50	150	55	85	100	65	7	115	10	9000605	9400857
-----	----	-----	----	----	-----	----	---	-----	----	---------	---------

SD 7
SD 7-1
SD 72
SD 740
SD 80
SD 8
SD 8-1
SD 82
SD 800
SD 820

612	50	150	65	110	130	80	9	120	12	9000603	9400027
-----	----	-----	----	-----	-----	----	---	-----	----	---------	---------

SD 90
SD 9
SD 9-1
SD 92

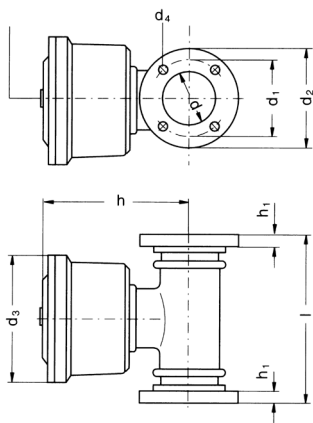
1012	50	162	80	118	145	97	9	150	12	9004174	9001270
------	----	-----	----	-----	-----	----	---	-----	----	---------	---------



Druckbegrenzungsventil

Pressure and vacuum relief valve

Einstellschraube
Adjusting screw



Typ Type	l	d	d ₁	d ₂	d ₃	d ₄	h	h ₁	saugseitige Drosselung Artikel-Nr. for use on vacuum side Article No.	druckseitige Drosselung Artikel-Nr. for use on pressure side Article No.
SD 20 M SE 20 SD 22 M SE 20 SD 2n M SE 2n SD 2n-1 SD 24 M SE 24										nicht verfügbar / not available
SD 4n, SE 4n, SD 4n-1, SD 42, SE 42, SD 400	140	45	68	79	100	5,5	120	10	9000592	9000593
SD 420	140	45	68	79	100	5,5	120	10	9000678	9000679
SD 540, SD 6, SD 6-1, SD 600	185	53	85	100	125	7	150	10	9000509	9000510
SD 7, SD 7-1, SD 72, SD 740	205	65	110	130	145	9	178	12	9000662	9000663
SD 80, SD 8, SD 8-1, SD 82	205	65	110	130	145	9	178	12	9000442	9000443
SD 800, SD 820	205	65	110	130	145	9	178	12	9000662	9000663
SD 90, SD 9, SD 9-1, SD 92	225	80	118	145	180	9	188	12	9001269	9001268



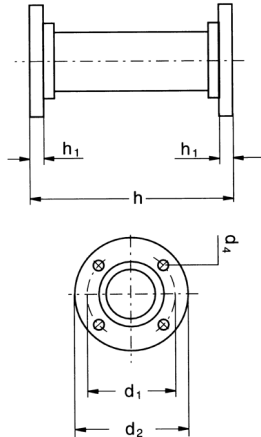
ZUBEHÖR SD ACCESSORIES SD

Zwischenstück

bei Ausführung mit Feinfilter und Druckbegrenzungsventil druckseitig

Intermediate tubes

necessary with fine filter and excess pressure valve

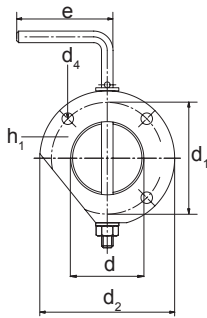


Typ Type	d ₁	d ₂	d ₄	h	h ₁	Artikel-Nr. Article No.
SD 2n M, SE 2n, SD 2n-1	-	-	-	-	-	-
SD 24 M, SD 24	-	-	-	-	-	-
SE 4n, SD 4n-1, SD 42, SE 42 SD 400, SD 420	68	79	6	140	10	9001164
SD 540, SD 6, SD 6-1, SD 600	85	100	7	185	10	9000345
SD 7, SD 7-1, SD 72, SD 740 SD 80, SD 8, SD 8-1, SD 82, SD 800, SD 820	110	130	9	240	12	9001163

Drosselklappe

Throttle valve

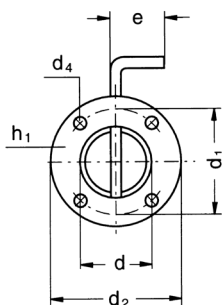
SD 22 M SE 22



(Befestigung erfolgt beim SD 22/SE 22 nur an zwei Bohrungen)

(Only two bore holes fixing the SD 22/SE 22)

SD 2n M - SD 92

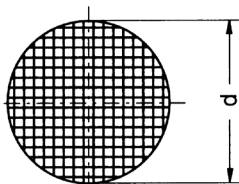


Typ Type	d	d ₁	d ₂	d ₄	e	h ₁	Artikel-Nr. Article No.
SD 20 M, SE 20	-	-	-	-	-	-	-
SD 22 M, SE 22	38	58	70	6	50	12	9011867
SD 2n M, SE 2n, SD 2n-1	38	58	70	6	34	12	9000111
SD 24 M, SE 24, SD 4n, SE 4n, SD 4n-1, SD 42, SE 42, SD 400, SD 420	45	68	79	6	34	12	9000105
SD 540, SD 6, SD 6-1, SD 600	55	85	100	7	34	12	9000373
SD 7, SD 7-1, SD 72, SD 740, SD 80, SD 8, SD 8-1, SD 82, SD 800, SD 820	65	110	130	9	50	12	9000559
SD 90, SD 9, SD 9-1, SD 92	80	118	145	9	70	12	9001271



Schutzgitter

Wire mesh guard

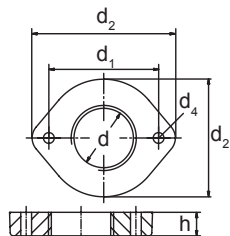


Typ Type	d	Maschenweite 0,32 Artikel-Nr. Mesh width 0,32 Article No.	Maschenweite 8 Artikel-Nr. Mesh width 8 Article No.
SD 20 M, SE 20	33	008687	9008688
SD 22 M, SE 22	40	008689	9008690
SD 2n M, SE 2n, SD 2n-1,	70	000460	9000464
SD 24 M, SE 24, SD 4n, SD 4n-1, SD 42, SE 42, SD 400, SD 420	85	000461	9000465
SD 540, SD 6, SD 6-1, SD 600	113	000462	9000466
SD 7, SD 7-1, SD 72, SD 740, SD 80, SD 8, SD 8-1, SD 82, SD 800, SD 820	133	000463	9000467
SD 90, SD 9, SD 9-1, SD 92	148	001319	9001320

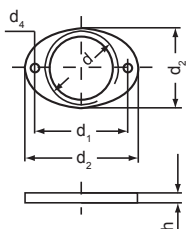
Gewindeflansch

Threaded flanges

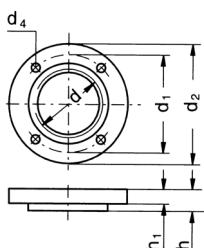
SD 20 M SE 20



SD 22 M SE 22



SD 2n M - SE 92



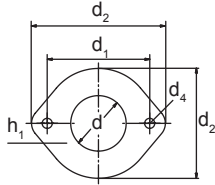
Typ Type	d	d ₁	d ₂	d ₄	h	h ₁	Artikel-Nr. Article No.
SD 20 M, SE 20	G1" x 12	56	60/73	5,5	12	-	9001462
SD 22 M, SE 22	G1¼" x 12	58	50/70	5,5	12	-	9001452
SD 2n M, SE 2n, SD 2n-1	G1¼" x 10	58	70	5,5	10	10	9000109
SD 24 M, SE 24, SD 4n, SE 4n, SD 4n-1, SD 42, SE 42, SD 400, SD 420	G1½" x 15	68	79	6	15	10	9000103
SD 540, SD 6, SD 6-1, SD 600	G2" x 15	85	100	7	15	10	9000372
SD 7, SD 7-1, SD 72, SD 740, SD 80, SD 8, SD 8-1, SD 82, SD 800, SD 820	G2½" x 20	110	130	9	20	12	9000439
SD 90, SD 9, SD 9-1, SD 92	G3" x 20	118	145	9	20	12	9001272



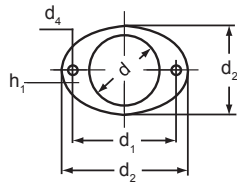
ZUBEHÖR SD ACCESSORIES SD

Schweißflansch Welding flanges

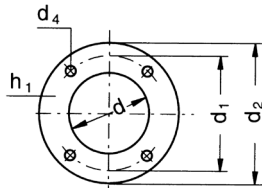
SD 20 M



SD 22 M



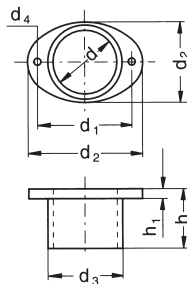
SD 24 - SD 92



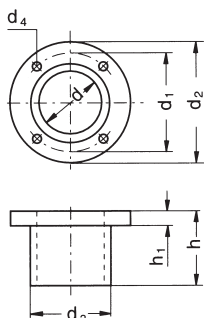
Typ Type	d	d ₁	d ₂	d ₄	h ₁	Artikel-Nr. Article No.
SD 20 M, SE 20	34,5	56	60/73	5,5	6	9011928
SD 22 M, SE 22	43	58	50/70	5,5	6	9011929
SD 2n M, SE 2n, SD 2n-1	38	58	50	5,5	6	9011897
SD 24 M, SE 24, SD 4n, SE 4n, SD 4n-1, SD 42, SE 42, SD 400, SD 420	49	68	79	5,5	6	9011898
SD 540, SD 6, SD 6-1, SD 600	61	85	100	7	6	9011902
SD 7, SD 7-1, SD 72, SD 740, SD 80, SD 8, SD 8-1, SD 82, SD 800, SD 820	76,5	110	130	9	6	9011906
SD 90, SD 9, SD 9-1, SD 92	90	118	145	9	6	9011909

Anschlussstutzen Connectors

SD 20 M - SE 22



SD 2n M - SD 92



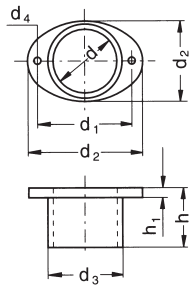
Typ Type	d	d ₁	d ₂	d ₃	d ₄	h	h ₁	Artikel-Nr. Article No.
SD 20 M, SE 20	30	56	60/73	41	5,5	35	6	9000301
SD 22 M, SE 22	37	58	50/70	45	5,5	35	6	9001451
SD 2n M, SE 2n, SD 2n-1	38	58	70	45	5,5	35	6	9000114
SD 24 M, SE 24, SD 4n, SE 4n, SD 4n-1, SD 42, SE 42, SD 400, SD 420,	45	68	79	54	5,5	50	8	9401276
SD 540, SD 6, SD 6-1, SD 600	55	85	100	65	7	50	10	9400857
SD 7, SD 7-1, SD 72, SD 740, SD 80, SD 8, SD 8-1, SD 82, SD 800, SD 820	65	110	130	80	9	60	12	9400027
SD 90, SD 9, SD 9-1, SD 92	81	118	145	97	9	60	12	9001270



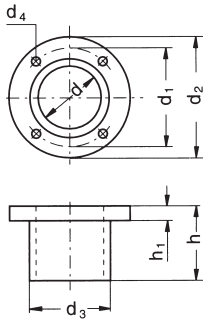
Standardisierter Gerätetutzen

Standardised connector

SD 20 M - SE 20



SD 24 M - SD 820



Typ Type	d	d ₁	d ₂	d ₄	d ₃	h	h ₁	Artikel-Nr. Article No.
SD 20 M, SE 20	30	56	60/73	4 x 5,5	39	35	3	9017383
SD 24 M, SE 24, SD 4n, SE 4n, SD 4n-1, SD 42, SE 42, SD 400, SD 420	45	68	79	4 x 5,5	50	50	8	9001230
SD 540, SD 6, SD 6-1, SD 600	46	85	100	4 x 7	50	50	3	9013294
SD 7, SD 7-1, SD 72, SD 740, SD 80, SD 8, SD 8-1, SD 82, SD 800, SD 820	65	110	130	4 x 8,5	75	60	12	9017382



ZUBEHÖR ANSCHLUSS-SYSTEMKOMPONENTEN ACCESSORIES SYSTEM COMPONENTS

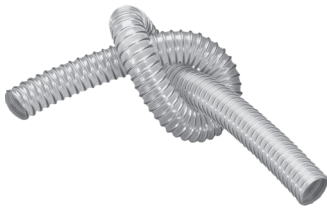


Air Knife

- Zum Trocknen, Kühlen, Reinigen, Aus- und Abblasen als ideales Anschlusszubehör für Ventilatoren geeignet
- Sorgt für einen gleichmäßigen Luftstrom oder Luftvorhang und lenkt diesen gezielt und perfekt an die gewünschte Stelle
- Schlitzbreite einstellbar von 1 mm bis 10 mm
- Werkstoff: Niro

Air Knife

- *Ideally suitable as a blower connection accessory for drying, cooling, cleaning, blowing out and de-dusting*
- *Provides a consistent air flow or air curtain and directs it precisely and perfectly at the desired spot*
- *Slot width adjustable between 1 mm and 10 mm*
- *Material: Stainless steel*



Spiralschlauch

- Hoch abriebfest, innen glatt, strömungstechnisch optimiert, flexibel, hohe Zug- und Reißfestigkeit
- Beständig gegen Öle, Benzine, verdünnte Alkalilaugen und Säuren, UV-Strahlung und Witterungseinflüsse
- Auch für abrasive Feststoffe wie Stäube, Pulver, Fasern, Späne und Granulate geeignet

Spiral hose

- *Highly abrasion-proof, smooth interior, optimised flow properties, flexible, high tensile strength and tear resistant*
- *High resistance to oils, fuels, diluted alkaline solutions and acids, UV radiation and atmospheric agents*
- *Also suitable for abrasive solids like dusts, powder, fibres, shavings and granules*



Spiralschlauchschellen

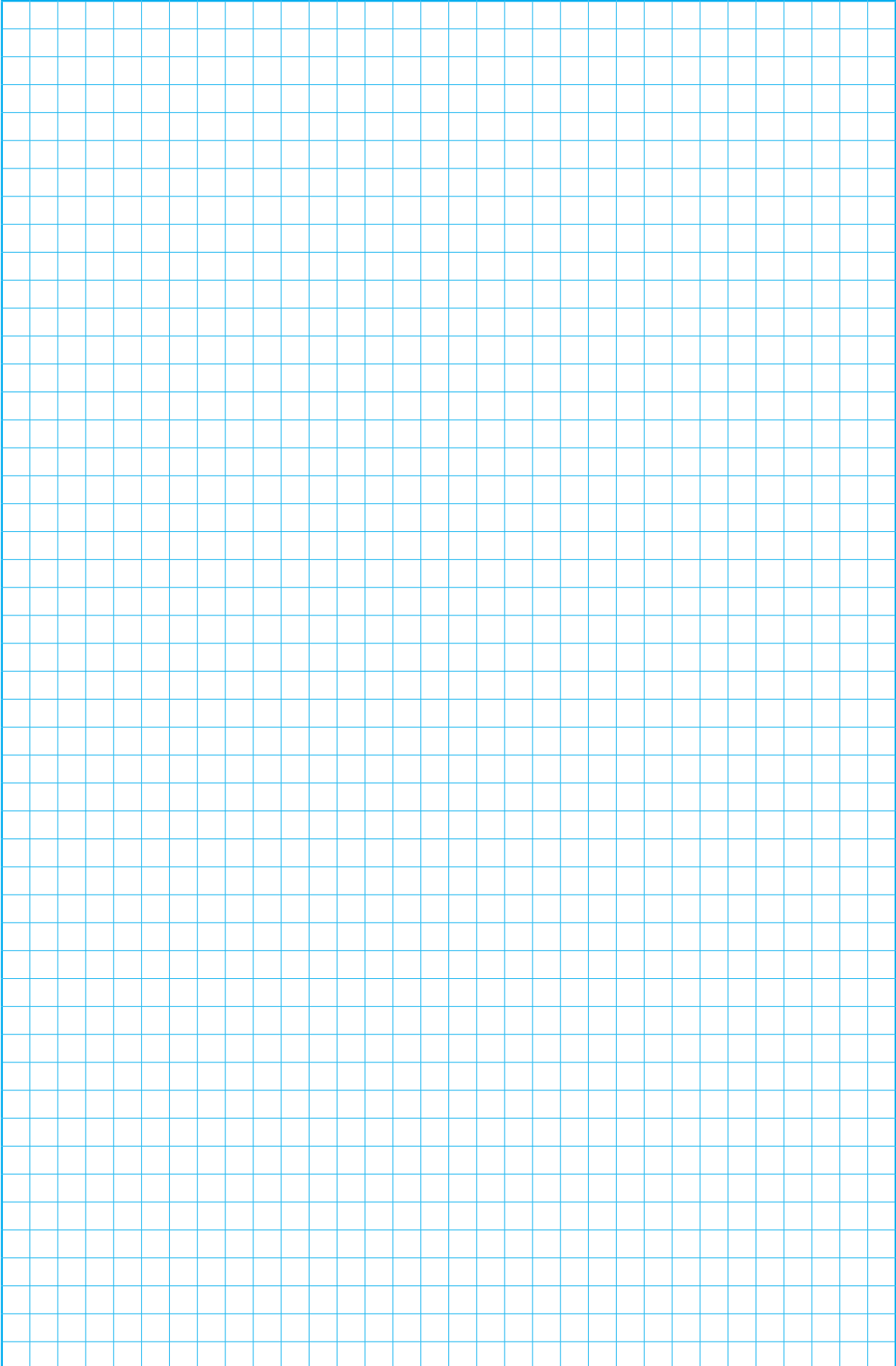
- Zur Befestigung von außen gewellten Spiralschläuchen
- Band und Gehäuse aus rostfreiem Stahl

Spiral hose clamps

- *For attachment of exterior corrugated spiral hoses*
- *Stainless steel band and housing*

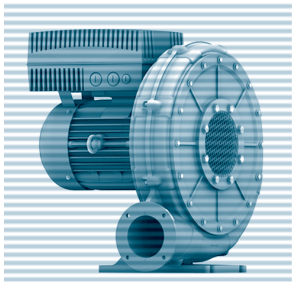
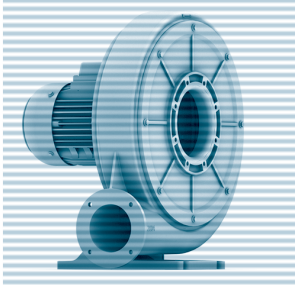
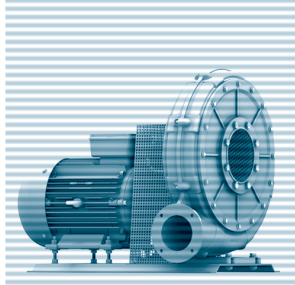
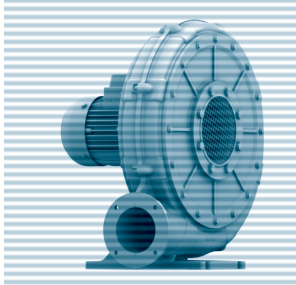
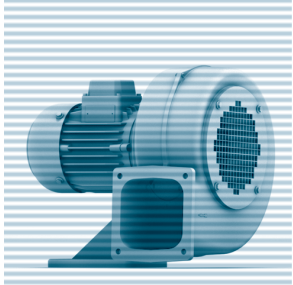
Für detaillierte Informationen zu unseren Anschluss-Systemkomponenten wenden Sie sich bitte an unser [Produktmanagement](mailto:support@elektor.de) (support@elektor.de).

For detailed information about the system components of our connection system, please contact our [Product Management](mailto:support@elektor.com) (support@elektor.com).

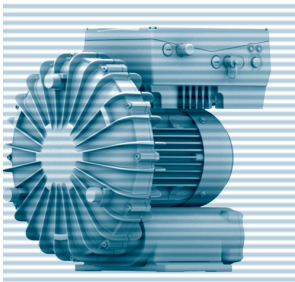
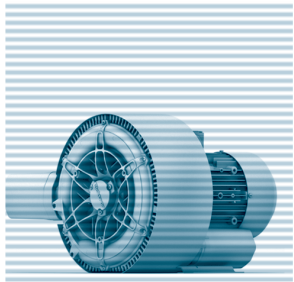
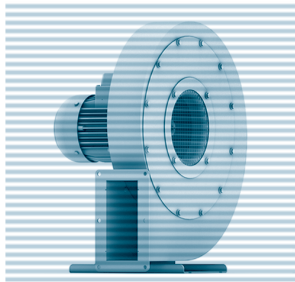


Elektror

airsystems gmbh



PRODUKT-ÜBERSICHT
PRODUCT RANGE



Niederdruck-ventilatoren
Low pressure blowers
ND

Mitteldruck-ventilatoren
Medium pressure blowers
RD

ATEX-Niederdruckventilatoren
ATEX Low pressure blowers
ND-ATEX

ATEX-Mitteldruckventilatoren
ATEX Medium pressure blowers
RD-ATEX

Seitenkanal-verdichter
Side channel blowers
SD

Hochdruck-ventilatoren
High pressure blowers
HRD

Förder-ventilatoren
Conveying blowers
RD F

ATEX-Hochdruckventilatoren
ATEX High pressure blowers
HRD-ATEX