

ROBUSCH®



RVS - Liquid ring vacuum pumps

PERFORMANCES AND DIMENSIONS

GRANDEZZA SIZE	Pasp	mbar	33		40		60		80		100		200		400		800	
		torr	25		30		45		60		75		150		300		600	
		inch Hg	1.0		1.2		1.8		2.4		3.0		5.9		11.8		23.6	
	Hz	50	60	50	60	50	60	50	60	50	60	50	60	50	60	50	60	
3	Qdry	m³/h	10,0	12,0	15,0	18,0	24,0	28,0	28,0	33,0	31,0	36,5	36,0	42,5	39,0	46,5	40,0	47,0
	Qwet	m³/h	19,0	22,0	24,0	29,0	32,0	37,0	34,0	40,0	36,0	42,0	38,0	45,0	40,0	48,0	40,0	47,0
	Na	kW	1,00	1,30	1,00	1,40	1,10	1,60	1,20	1,70	1,25	1,75	1,45	2,05	1,50	2,15	1,25	1,80
7	Qdry	m³/h	40,0	44,0	50,0	58,0	65,0	84,0	73,0	95,0	79,0	103,0	91,0	120,0	99,0	128,5	99,0	130,0
	Qwet	m³/h	77,0	85,0	82,0	96,0	87,0	113,0	90,0	117,0	93,0	121,0	98,0	130,0	103,0	133,0	101,0	132,0
	Na	kW	1,70	2,40	1,80	2,50	2,05	2,80	2,20	3,00	2,30	3,20	2,60	3,80	2,70	3,90	2,50	3,50
14	Qdry	m³/h	58,0	60,0	69,0	75,0	90,0	105,0	100,0	122,0	106,0	132,0	118,0	153,0	123,0	164,5	123,0	169,0
	Qwet	m³/h	109,0	113,0	111,0	121,0	119,0	139,0	122,0	149,0	124,0	154,0	127,0	165,0	127,0	170,0	125,0	172,0
	Na	kW	2,20	3,20	2,40	3,40	2,60	3,70	2,75	4,00	2,90	4,20	3,25	4,60	3,30	4,80	2,95	4,30
16	Qdry	m³/h	94,0	102,0	118,0	130,0	155,0	172,0	175,0	195,0	185,0	209,0	202,0	236,0	203,0	245,0	200,0	240,0
	Qwet	m³/h	184,0	200,0	196,0	216,0	209,0	233,0	217,0	242,0	219,0	247,0	219,0	256,0	211,0	255,0	204,0	245,0
	Na	kW	3,80	5,50	4,00	5,70	4,40	6,20	4,60	6,50	4,80	6,70	5,40	7,30	5,40	7,40	4,70	7,00
17	Qdry	m³/h	110,0	112,0	150,0	160,0	205,0	230,0	225,0	260,0	237,0	278,0	262,0	311,0	270,0	324,0	269,0	320,0
	Qwet	m³/h	207,0	211,0	242,0	258,0	272,0	306,0	275,0	318,0	277,0	325,0	282,0	335,0	280,0	336,0	274,0	326,0
	Na	kW	5,30	7,60	5,40	7,80	5,70	8,20	6,00	8,60	6,40	9,10	7,30	10,40	7,40	10,60	6,40	9,60
21	Qdry	m³/h	150,0	160,0	175,0	190,0	240,0	262,0	275,0	305,0	300,0	335,0	340,0	400,0	370,0	435,0	380,0	455,0
	Qwet	m³/h	269,0	287,0	273,0	296,0	312,0	341,0	332,0	368,0	347,0	387,0	364,0	428,0	382,0	450,0	386,0	462,0
	Na	kW	7,80	11,00	7,90	11,10	8,30	11,70	8,90	12,30	9,20	12,80	10,30	14,40	11,0	14,80	10,30	14,00
23	Qdry	m³/h	180,0	200,0	240,0	272,0	350,0	410,0	410,0	480,0	455,0	520,0	510,0	565,0	525,0	600,0	500,0	605,0
	Qwet	m³/h	347,0	386,0	395,0	450,0	470,0	552,0	506,0	590,0	536,0	613,0	551,0	612,0	546,0	624,0	510,0	617,0
	Na	kW	10,20	12,30	10,50	13,00	11,30	14,50	12,00	15,40	12,50	16,00	14,00	17,20	14,50	17,60	13,80	16,80
25	Qdry	m³/h	370,0	400,0	415,0	500,0	550,0	660,0	648,0	745,0	700,0	790,0	775,0	880,0	775,0	930,0	735,0	950,0
	Qwet	m³/h	673,0	727,0	653,0	787,0	720,0	864,0	785,0	903,0	812,0	917,0	832,0	944,0	802,0	963,0	748,0	966,0
	Na	kW	14,80	17,50	15,00	17,80	16,00	19,30	17,00	20,90	17,80	21,90	20,50	24,80	21,80	26,00	20,00	24,00
30	Qdry	m³/h	450,0	570,0	530,0	710,0	705,0	935,0	820,0	1050,0	890,0	1125,0	1030,0	1255,0	1060,0	1275,0	1050,0	1250,0
	Qwet	m³/h	878,0	1113,0	879,0	1178,0	952,0	1263,0	1016,0	1301,0	1052,0	1330,0	1116,0	1360,0	1103,0	1327,0	1071,0	1275,0
	Na	kW	18,50	28,00	20,00	28,50	22,00	30,00	23,00	31,50	24,00	32,50	27,50	36,00	28,00	36,70	25,00	34,00
40	Qdry	m³/h	875,0	900,0	1010,0	1125,0	1270,0	1450,0	1390,0	1620,0	1460,0	1730,0	1580,0	1950,0	1610,0	1930,0	1540,0	1825,0
	Qwet	m³/h	1617,0	1663,0	1609,0	1792,0	1675,0	1912,0	1693,0	1973,0	1702,0	2017,0	1699,0	2098,0	1669,0	2001,0	1568,0	1858,0
	Na	kW	27,50	39,00	28,00	40,50	31,50	43,00	34,00	45,50	36,50	47,50	42,00	54,00	43,50	57,50	40,00	54,50
60	Qdry	m³/h	1900,0	2279,0	2200,0	2639,0	2634,0	3161,0	2859,0	3431,0	3000,0	3599,0	3300,0	3960,0	3354,0	4025,0	3354,0	4025,0
	Qwet	m³/h	3433,0	4120,0	3448,0	4137,0	3441,0	4129,0	3459,0	4150,0	3477,0	4137,0	3539,0	4247,0	3472,0	4167,0	3413,0	4096,0
	Na	kW	62,00	84,50	63,00	85,70	66,00	89,80	70,50	96,00	75,00	102,0	85,00	115,5	88,50	120,0	81,00	110,0

Pasp = Pressione assoluta di aspirazione - Absolute suction pressure
Qdry = Portata aria secca a 20°C - Dry air capacity at 20°C
Qwet = Portata aria satura a 20°C - Saturated air capacity at 20°C
Na = Potenza assorbita dalla pompa - Absorbed power

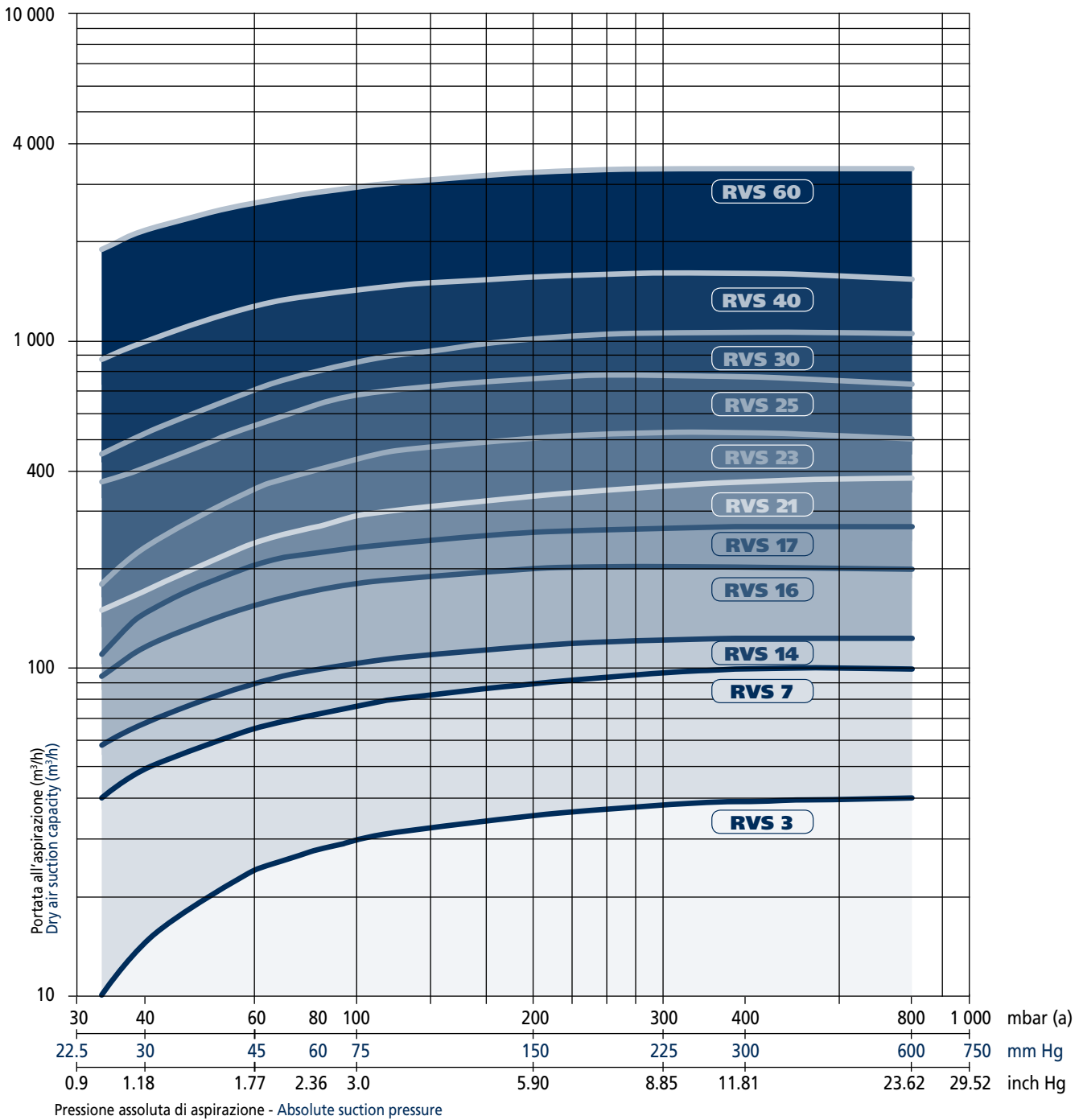
ITA
 I valori indicati della portata aspirata sono validi per la compressione di aria (rispettivamente secca o satura) a 20°C dalla pressione di aspirazione fino alla pressione atmosferica (1013 mbar abs) con liquido di servizio a 15°C. La tolleranza delle curve è ±10%.
 Le prestazioni cambiano per condizioni operative diverse.
 I principali parametri che influenzano la portata aspirata sono: la densità del gas aspirato, le caratteristiche fisiche del liquido di servizio (tensione di vapore, temperatura, densità, viscosità), la temperatura del liquido di reintegro, la presenza di liquido trascinato dal gas aspirato, pressioni di scarico superiori a quella atmosferica, aspirazione di miscele gas/vapore, velocità di rotazione. In questi casi, per la corretta definizione dei parametri di funzionamento, Vi preghiamo di contattarci.

ENG
 The values expressed for the suction capacity are valid for the compression of air (respectively dry air or saturated air) at 20°C from suction pressure to atmospheric pressure (1013 mbar abs) using water at 15°C as service liquid. The tolerance of curves is ±10%.
 Performances change according to operating conditions. The main parameters influencing suction capacity are: density of pumped gas, different physical characteristics of service liquid (vapour pressure, temperature, density, viscosity), integration liquid temperature, presence of liquid entrained along with the gas, discharge pressures above atmospheric pressure, suction of gas/vapour mixture, rotation speed.
 Should the units be used under non-standard conditions, please contact Robuschi S.p.A. (or an authorized distributor).

DE
 Die angegebenen Werte der Ansaugmenge gelten für die Kompression von Luft (trocken oder gesättigt) bei 20°C vom Ansaugdruck bis zum Umgebungsdruck (1013 mbar abs) mit Betriebsflüssigkeit auf 15°C. Die Toleranz der Kurven beträgt ±10%.
 Die Leistungen ändern sich bei anderen Betriebsbedingungen.
 Die wichtigsten Parameter, die Ansaugmenge beeinflussen, sind: die Dichte des angesaugten Gases, die physikalischen Eigenschaften der Betriebsflüssigkeit (Dampfdruck, Temperatur, Dichte, Viskosität), die Temperatur der Ergänzungsflüssigkeit, das Vorhandensein von Flüssigkeit, die durch das angesaugte Gas mitgeführt wird, Auslassdrücke, die höher als der Umgebungsdruck sind, Ansaugung von Gas-/Dampfmischungen und Rotationsgeschwindigkeit. In diesen Fällen bitten wir Sie, uns für die korrekte Definition der Betriebsparameter zu kontaktieren.

FR
 Les valeurs indiquées du débit aspiré sont valables pour la compression d'air (respectivement sec et saturé) à 20°C de la pression d'aspiration à la pression atmosphérique (1013 mbar abs) avec liquide de fonctionnement à 15°C.
 La tolérance des courbes est ±10%.
 Les performances varient selon les conditions opérationnelles.
 Les principaux paramètres qui influencent le débit aspiré sont : la densité du gaz aspiré, les caractéristiques physiques du liquide de service (tension de vapeur, température, densité, viscosité), la température du liquide d'appoint, la présence de liquide entraîné par le gaz aspiré, les pressions de décharge supérieures à la pression atmosphérique, l'aspiration de mélanges gaz/vapeur, la vitesse de rotation.
 Dans ces cas, veuillez nous contacter pour la définition correcte des paramètres de fonctionnement.

ESP
 Los valores indicados por el caudal aspirado son válidos para la compresión de aire (seco o saturado respectivamente) a 20°C de la presión de aspiración hasta la presión atmosférica (1013 mbar abs) con líquido de servicio a 15°C. La tolerancia de las curvas es de ±10%.
 Las prestaciones cambian en caso de condiciones operativas distintas.
 Los principales parámetros que influyen en el caudal aspirado son: la densidad del gas aspirado, las características físicas del líquido de servicio (tensión de vapor, temperatura, densidad, viscosidad), la temperatura del líquido de reabastecimiento, la presencia de líquido arrastrado por el gas aspirado, presiones de descarga superiores a la atmosférica, aspiración de mezclas gas/vapor, velocidad de rotación. En estos casos, para la correcta definición de los parámetros de funcionamiento, contáctenos.



ITA

Temperatura liquido di esercizio: 15°C

Curva riferita ad aria secca a 20°C

Pressione di mandata 1013 mbar (760 mmHg)

ENG

Liquid ring temperature: 15°C

Curve referred to dry air at 20°C (68°F)

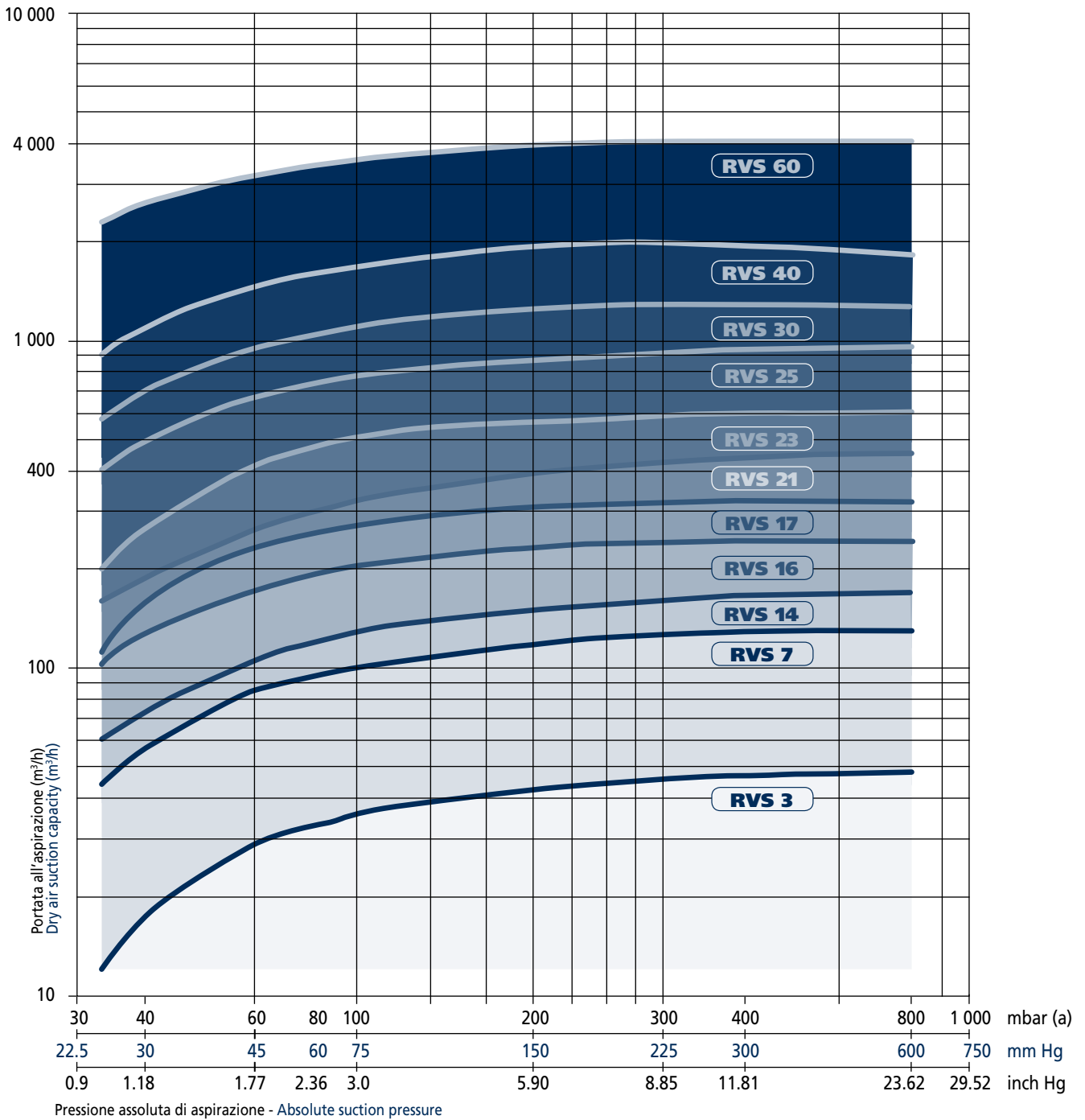
Discharge Pressure 760 mm Hg (30 in.Hg)

DE

Flüssigkeitsring-Temperatur: 15°C

Kurve bezogen auf trockene Luft bei 20°C (68°F)

Auslassdruck 760 mm Hg (30 in.Hg)



FR
 Température de l'anneau liquide : 15°C
 Courbe relative à l'air sec à 20°C (68°F)
 Pression de décharge 760 mm Hg (30 in.Hg)

ESP
 Temperatura del anillo líquido: 15°C
 Curva referente al aire seco a 20°C (68°F)
 Presión de descarga 760 mm Hg (30 in.Hg)

ITA

Le pompe per vuoto ad anello liquido, RVS, devono essere continuamente alimentate con liquido di servizio, normalmente acqua (ma è possibile impiegare anche olii, solventi, ecc.), per smaltire il calore generato dalla compressione del gas. Il liquido di servizio scaricato può essere separato dal gas in un separatore e riutilizzato parzialmente o totalmente previo raffreddamento.

La portata di liquido di servizio nel caso di aspirazione di aria secca, in funzione della pressione di aspirazione e della differenza di temperatura, è data dalla tabella sottostante (espressa in m³/h).

ENG

The RVS liquid ring vacuum pumps must be constantly supplied with service fluid (usually water, although it is also possible to use oils, solvents, etc.), to dissipate the heat generated by the gas compression. The discharged service fluid can be separated from the gas in a separator and reused partially or totally prior cooling.

The capacity of the service fluid in case of suction of dry air, depending on the suction pressure and the temperature difference, is provided in the table below (expressed in m³/h).

DE

Die Flüssigkeitsring-Vakuumpumpen RVS müssen ständig mit Betriebsflüssigkeit versorgt werden, üblicherweise Wasser (aber es können auch Öle, Lösungsmittel usw. eingesetzt werden), um die durch die Kompression des Gases erzeugte Hitze zu beseitigen. Die abgelassene Betriebsflüssigkeit kann in einem Abscheider vom Gas getrennt werden und nach vorhergehender Kühlung teilweise oder vollständig wiederverwendet werden.

Die Fördermenge der Betriebsflüssigkeit im Fall der Ansaugung von trockener Luft, in Abhängigkeit vom Ansaugdruck und der Temperaturdifferenz, wird in der nachstehenden Tabelle dargelegt (ausgedrückt in m³/h).

FR

Les pompes à vide à anneau liquide, RVS, doivent être constamment alimentées par le liquide de service, normalement de l'eau (mais il est également possible d'utiliser des huiles, des solvants, etc.), pour éliminer la chaleur créée par la compression du gaz. Le liquide de fonctionnement déchargé peut être séparé du gaz dans un séparateur puis réutilisé en partie ou totalement après refroidissement.

Le débit de liquide de fonctionnement en cas d'aspiration d'air sec, en fonction de la pression d'aspiration et de la différence de température, est indiqué dans le tableau ci-dessous (exprimé en m³/h).

ESP

Las bombas de vacío de anillo líquido, RVS, deben alimentarse continuamente con líquido de servicio, normalmente agua (pero también es posible utilizar aceites, solventes, etc.), para eliminar el calor generado por la compresión del gas. El líquido de servicio descargado puede separarse del gas en un separador y reutilizarse, previo enfriamiento, parcial o total.

El caudal del líquido de servicio en caso de aspiración de aire seco, en función de la presión de aspiración y de la diferencia de temperatura, se indica en la tabla que se encuentra a continuación (valores en m³/h).

Pressione di aspirazione - Suction pressure

RVS	Hz	33 ÷ 200 mbar			200 ÷ 600 mbar			> 600 mbar		
		LP	RP		LP	RP		LP	RP	
			5°C	10°C		5°C	10°C		5°C	10°C
3	50	0.48	0.18	0.11	0.42	0.16	0.10	0.36	0.14	0.09
	60	0.62	0.24	0.14	0.55	0.21	0.13	0.47	0.18	0.10
7-14	50	0.80	0.30	0.18	0.72	0.27	0.17	0.60	0.22	0.14
	60	0.95	0.36	0.22	0.86	0.32	0.20	0.72	0.27	0.17
16-17-21	50	1.15	0.43	0.27	0.95	0.36	0.22	0.85	0.32	0.20
	60	1.40	0.53	0.32	1.15	0.43	0.27	1.00	0.38	0.23
23	50	2.00	1.00	0.70	1.80	1.00	0.70	1.50	0.88	0.63
	60	2.40	1.20	0.84	2.16	1.20	0.84	1.80	1.05	0.75
25	50	2.60	1.41	0.97	2.30	1.37	0.98	2.10	1.25	0.89
	60	3.12	1.70	1.16	2.76	1.64	1.17	2.52	1.50	1.07
30	50	5.10	2.10	1.32	3.90	2.05	1.39	3.30	1.78	1.22
	60	6.12	2.52	1.58	4.68	2.46	1.66	3.96	2.13	1.46
40	50	6.00	2.85	1.87	4.70	2.78	1.97	4.20	2.55	1.83
	60	7.20	3.45	2.24	5.60	3.33	2.36	5.00	3.06	2.19
60	50	11.00	5.23	3.42	8.85	5.20	3.71	5.10	3.10	2.21
	60	13.00	6.20	4.00	10.50	6.17	4.41	5.55	3.47	2.33

LP = Funzionamento con liquido di servizio fresco (a perdere). - Using fresh service liquid.

RP = Funzionamento con liquido di servizio combinato, con differenza di temperatura fra liquido fresco e liquido miscelato rispettivamente di 5 e 10° C. Using mixed service liquid with temperature difference between fresh and mixed liquid of 5 and 10° C.

ITA

Per circuito con ricircolo totale del liquido di servizio, la portata dell'acqua di raffreddamento per lo scambiatore è funzione delle condizioni di esercizio del gruppo (temperatura dell'acqua di raffreddamento, pressione di aspirazione, condizioni termofisiche del gas aspirato, ecc.).

Nella tabella sottostante è riportato indicativamente il consumo di acqua di raffreddamento per due condizioni operative usuali: aria secca ed aria satura a 20°C.

ENG

For circuits with total recirculation of the service fluid, the cooling water capacity for the exchanger depends on the unit operation conditions (cooling water temperature, inlet pressure, thermophysical conditions of the intake gas, etc.).

The table below shows the consumption of cooling water for two usual operating conditions: dry air and saturated air at 20°C.

DE

Für einen Kreislauf mit vollständiger Rückführung der Betriebsflüssigkeit ist die Fördermenge des Kühlwassers für den Wärmetauscher von den Betriebsbedingungen des Aggregats (Kühlwassertemperatur, Ansaugdruck, thermophysische Bedingungen des angesaugten Gases, usw.) abhängig.

In der nachstehenden Tabelle ist der ungefähre Kühlwasserverbrauch für zwei gebräuchliche Betriebsbedingungen angeführt: trockene Luft und gesättigte Luft bei 20°C.

FR

Pour le circuit à recyclage total du liquide de fonctionnement, le débit de l'eau de refroidissement pour l'échangeur dépend des conditions de fonctionnement du groupe (température de l'eau de refroidissement, pression d'aspiration, conditions thermophysiques du gaz aspiré, etc.).

Le tableau ci-dessous reporte à titre indicatif la consommation d'eau de refroidissement pour deux conditions de fonctionnement classiques : air sec et air saturé à 20°C.

ESP

Para el circuito con recirculación total del líquido de servicio, el caudal de agua de refrigeración para el intercambiador es funcional a las condiciones de funcionamiento del grupo (temperatura del agua de refrigeración, presión de aspiración, condiciones termofísicas del gas aspirado, etc.).

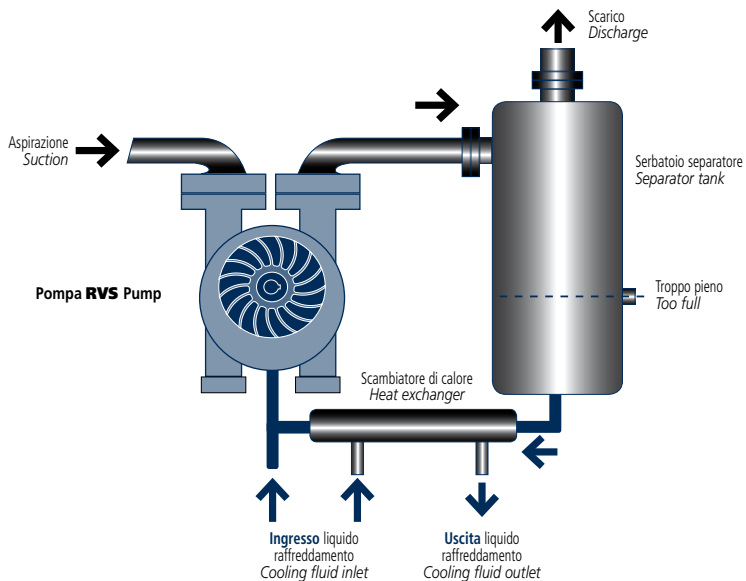
En la tabla que se encuentra a continuación se indica a modo de referencia el consumo de agua de refrigeración para dos condiciones operativas habituales: aire seco y aire saturado a 20°C.

Portata acqua di raffreddamento a 10°C
Cooling water flow at 10°C
(m³/h)

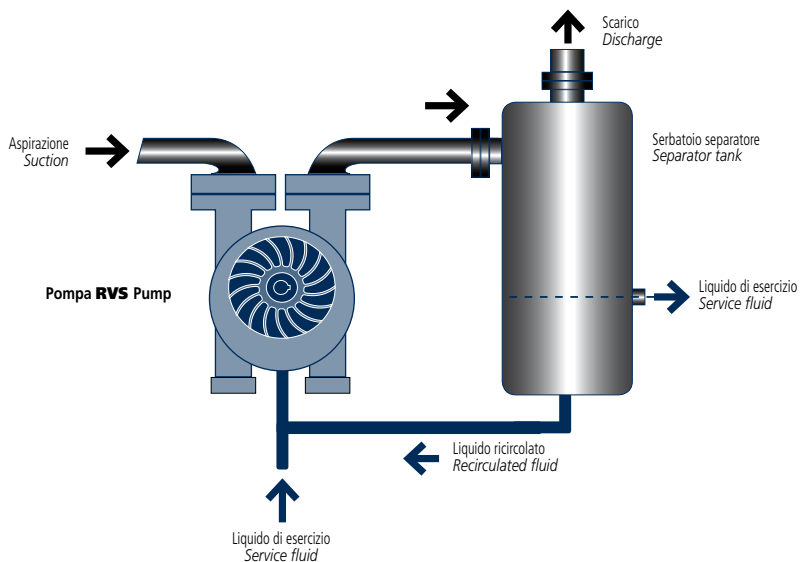
UNITÀ - UNIT

	Hz	7	14	16	17	21	23	25	30	40	60
		Aria secca - Dry air	50 Hz	0,45	0,60	0,82	1,13	1,65	2,40	3,60	5,70
	60 Hz	0,60	0,83	1,13	1,65	2,26	3,10	4,76	7,45	10,15	20,30
Aria satura - Saturated air	50 Hz	0,70	0,93	1,37	1,83	2,64	3,56	5,48	8,46	11,74	23,48
	60 Hz	0,94	1,26	1,76	2,49	3,41	4,50	7,10	11,00	15,00	30,00

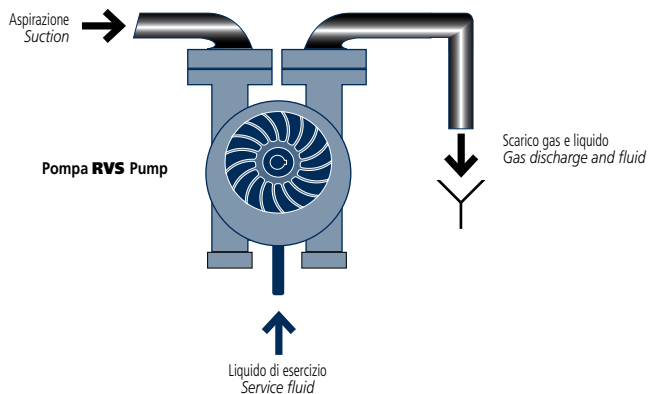
Alimentazione con circuito chiuso - Closed circuit supply



Alimentazione a ricircolo parziale - Partial recirculation supply

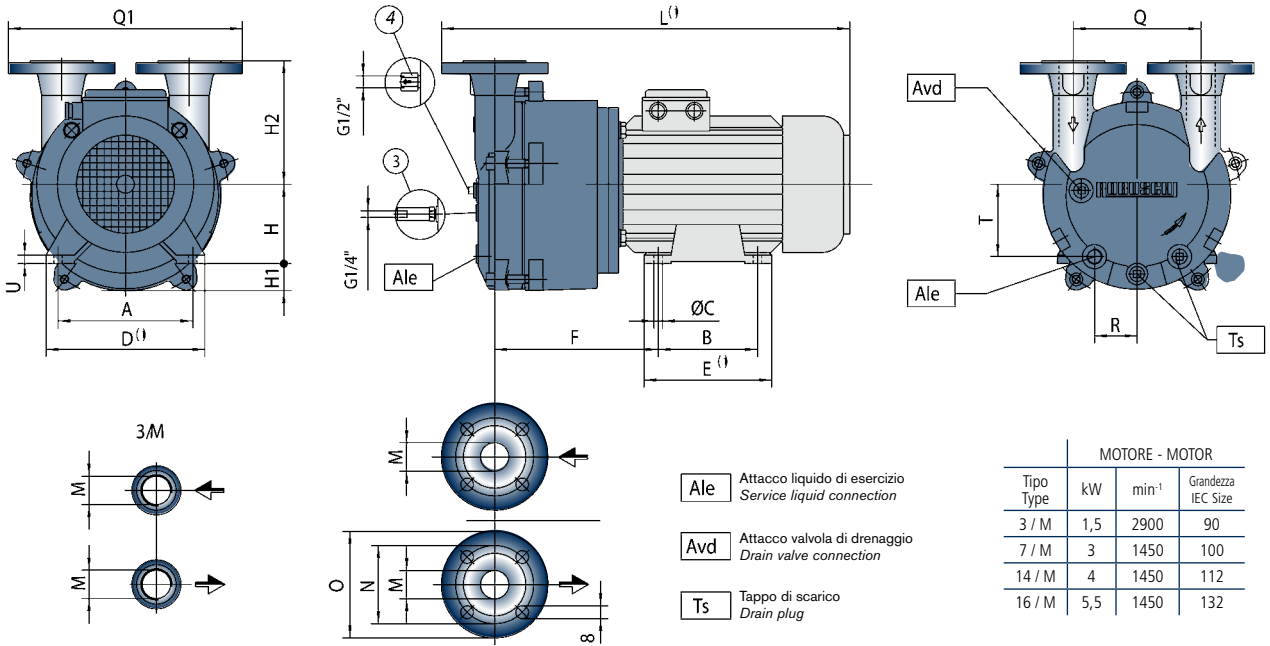


Alimentazione a perdere - Disposal supply



DIMENSIONI D'INGOMBRO - OVERALL DIMENSIONS

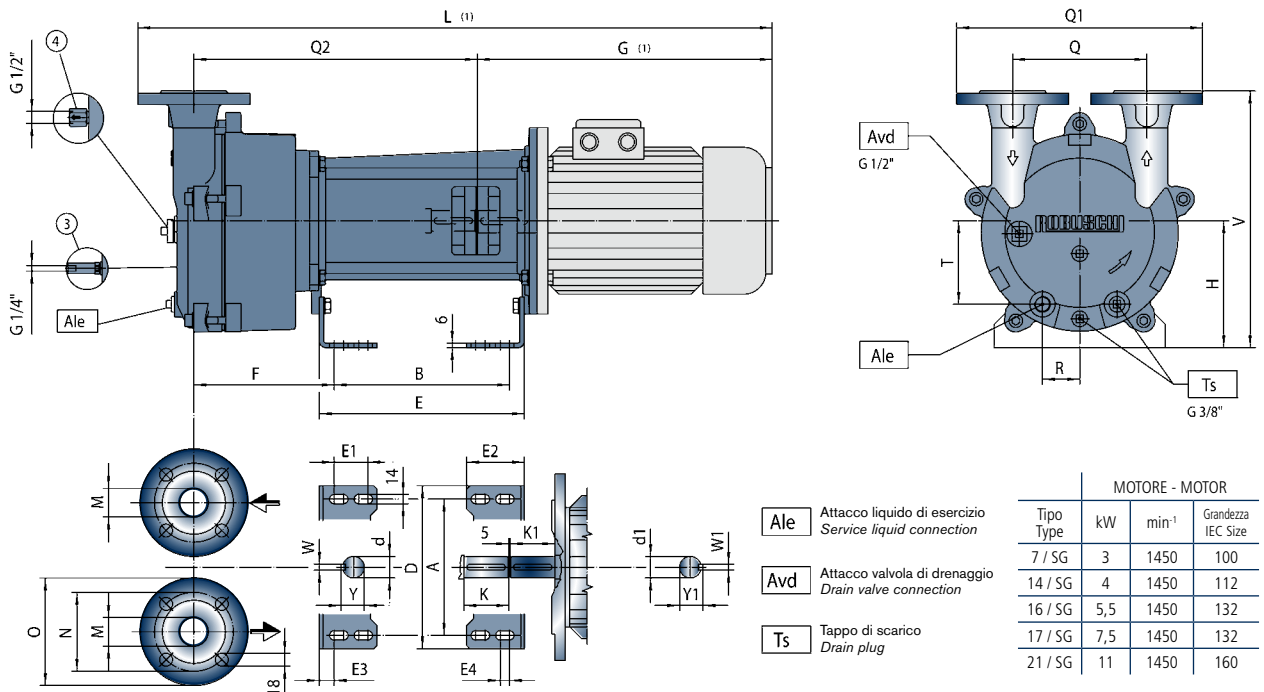
RVS 3 ÷ 16 / M



MOTORE - MOTOR			
Tipo Type	kW	min ⁻¹	Grandezza IEC Size
3 / M	1,5	2900	90
7 / M	3	1450	100
14 / M	4	1450	112
16 / M	5,5	1450	132

Tipo Type	A	B	C	D ⁽¹⁾	E ⁽¹⁾	F	H	H1	H2	L ⁽¹⁾	M	N	O	Q	Q1	R	T	U	Ale	Avd	Ts	Massa - Mass ⁽²⁾ Kg	
3 / M	140	100	9	174	155	177	90	10	115	425	-	1"	-	-	110	-	31.5	64.5	10	3/8"	3/8"	1/4"	25
7 / M	160	140	12	200	180	200	100	50	174	550	40	1.1/2"	110	150	180	330	50	112	12	1/2"	1/2"	3/8"	63
14 / M	190	140	12	230	180	225	112	38	174	590	40	1.1/2"	110	150	180	330	50	112	12	1/2"	1/2"	3/8"	72
16 / M	216	140	12	260	218	247	132	53	215	660	65	2.1/2"	145	185	200	385	65	138	16	3/4"	1/2"	3/8"	95

RVS 7 ÷ 21 / SG

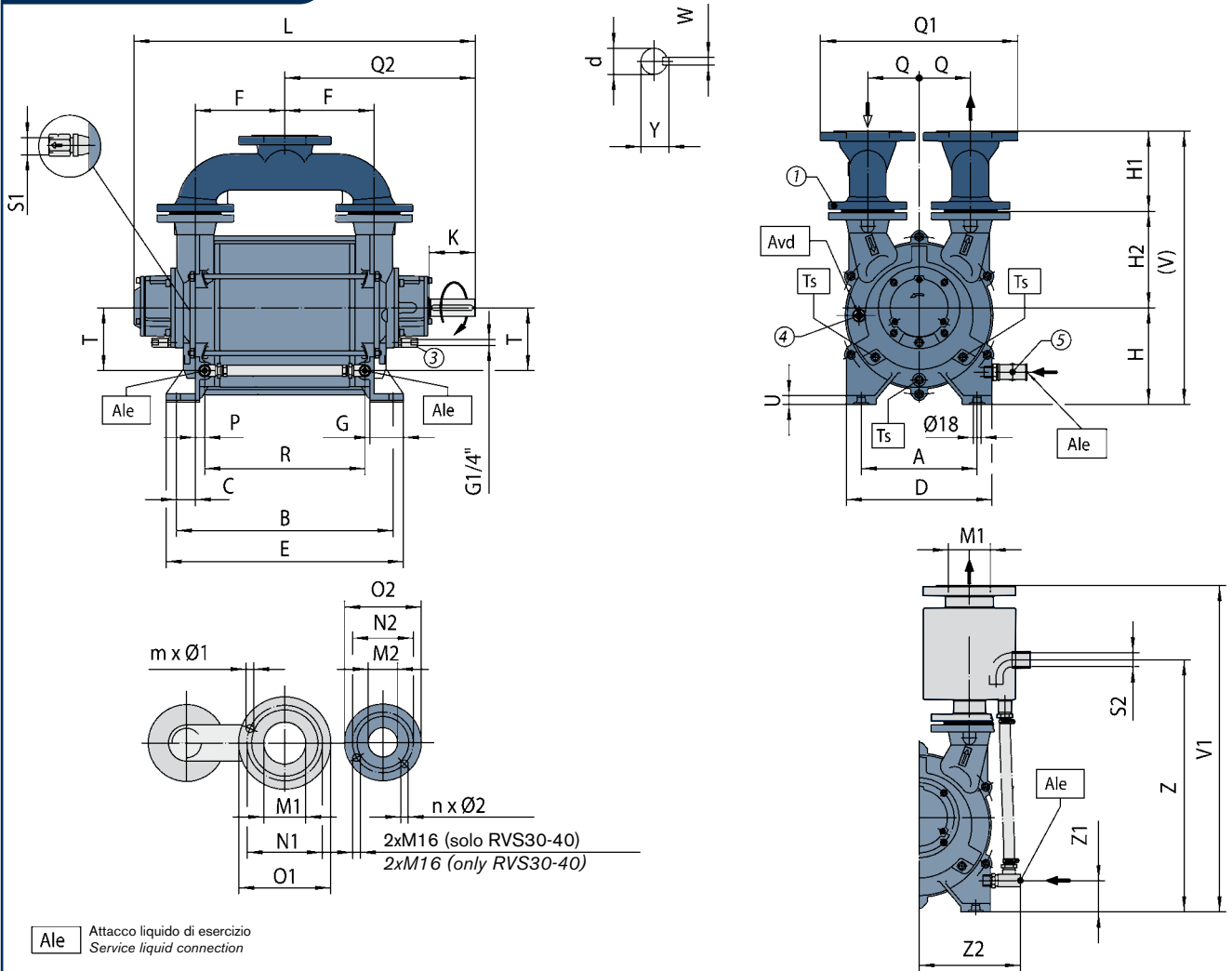


MOTORE - MOTOR			
Tipo Type	kW	min ⁻¹	Grandezza IEC Size
7 / SG	3	1450	100
14 / SG	4	1450	112
16 / SG	5,5	1450	132
17 / SG	7,5	1450	132
21 / SG	11	1450	160

Tipo Type	A	B	D	E	E1	E2	E3	E4	F	G ⁽¹⁾	H	L ⁽¹⁾	M	N	O	Q	Q1	Q2	R	T	V	d	K	Y	W	d1	K1	Y1	W1	Ale	Massa-Mass ⁽²⁾ Kg		
7 / SG	190	156	230	214	-	80	29	35	182	400	160	805	40	1.1/2"	110	150	180	330	325	50	112	334	28	43	31	8	28	60	31	8	1/2"	60	96
14 / SG	190	156	230	214	-	80	29	35	200	400	160	825	40	1.1/2"	110	150	180	330	343	50	112	334	28	43	31	8	28	60	31	8	1/2"	64	109
16 / SG	210	245	250	350	51	122	52.5	15	225	485	192	1045	65	2.1/2"	145	185	200	385	460	65	138	407	38	65	41	10	38	80	41	10	3/4"	93	153
17 / SG	210	245	250	350	51	122	52.5	15	257	485	192	1075	65	2.1/2"	145	185	200	385	492	65	138	407	38	65	41	10	38	80	41	10	3/4"	103	176
21 / SG	210	245	250	350	51	122	52.5	15	302	650	192	1255	65	2.1/2"	145	185	200	385	506	65	138	407	38	67	41	10	42	110	45	12	3/4"	110	226

* senza motore - w/out motor ** con motore - with motor

RVS 23 ÷ 60



Ale Attacco liquido di esercizio
Service liquid connection

Avd Attacco valvola di drenaggio
Drain valve connection

Ts Tappo di scarico
Drain plug

Tipo Type	Avd	Ale	Ts	M1	N1	O1	M2	N2	O2	n	m	Ø1	Ø2	S1	S2
23-25	G 1/2"	G 3/4"	G 3/8"	100	180	220	65	145	185	4	8	18	18	G 1/2"	G 1"
30-40	G 1"	G 1.1/2"	G 1/2"	125	210	255	100	180	220	8	8	18	18	G 1"	G 2"
60	G 1"	G 2"	G 1/2"	200	295	340	150	240	290	8	8	22	22	G 1"	-

ESECUZIONE CON SERBATOIO SEPARATORE DI RECUPERO E RICIRCOLO PARZIALE (6)

EXECUTION WITH SEPARATOR TANK AND PARTIAL RECIRCULATION OF SERVICE LIQUID (6)

Tipo Type	A	B	C	D	E	F	G	H	H1	H2	L	P	Q	Q1	Q2	R	T	U	V	V1	d	K	Y	W	Z	Z1	Z2	Massa-Mass ⁽¹⁾ Kg	
																												*	**
23	270	387	45	340	437	148	80	225	186	225	683	22	120	460	390	253	150	20	636	780	42	110	45	12	602	75	355	195	228
25	270	492	45	340	542	201	80	225	186	225	791	22	120	460	443	358	150	20	636	780	42	110	45	12	602	75	355	217	255
30	380	507	45	480	587	209	100	335	205	305	1017	31.5	170	595	561	353	225	22	845	1110	60	120	64	18	775	110	500	383	441
40	380	647	45	480	727	279	100	335	205	305	1157	31.5	170	595	631	493	225	22	845	1110	60	120	64	18	775	110	500	448	510
60	540 ⁽³⁾	950 ⁽³⁾	51	633	1072	424	132	447	483	405	1759	47	254	847.5	949	756	300	28	1340	1460	80	156	85	22	1050	145	445	1195	1355

* senza motore - w/out motor ** con motore - with motor

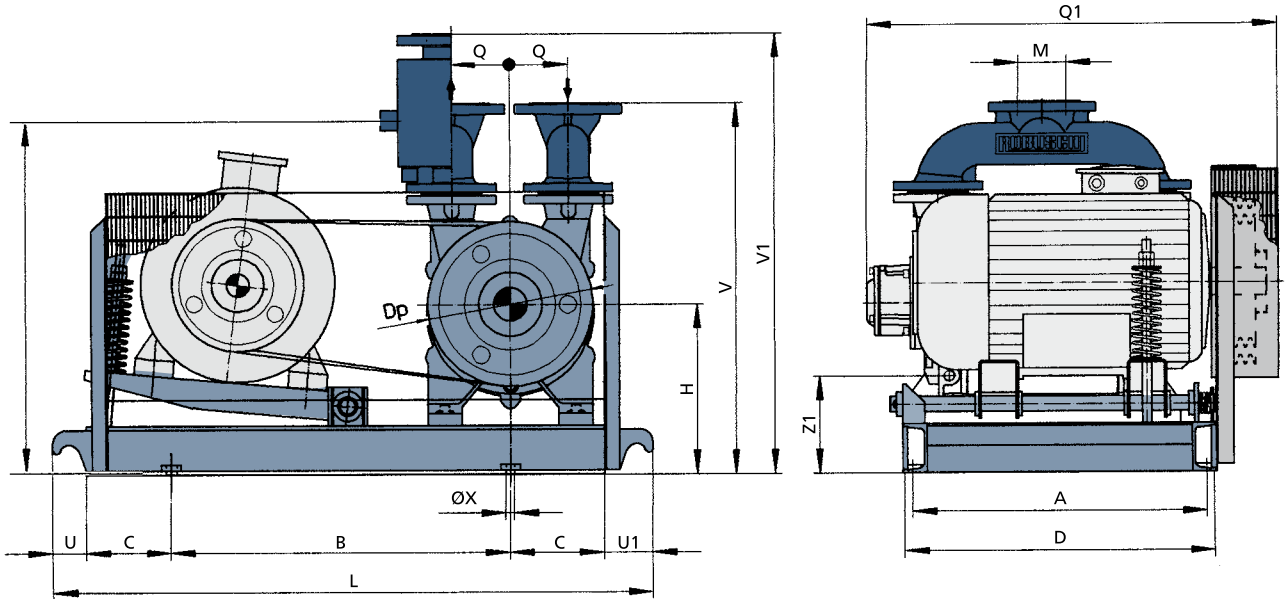
NOTE - NOTES

- Quota indicativa che può variare in funzione della marca del motore - Not binding dimension that can change according to motor make
- Variabile in funzione della marca del motore - can change according to motor make
- Valvola VAC : per isolare la pompa dall'impianto durante gli arresti - VAC Valve: to isolate the pump from the plant when switched off
- Piedi non asolati - Feet without slots
- Per pressioni superiori a 500 mbar abs contattare il nostro servizio tecnico-commerciale - For suction pressure higher than 500 mbar abs. contact us.

FLANGE - FLANGES: UNI EN 1092-1 / 1092-2 PN10

Quote non impegnative in mm - Not binding dimensions in mm

LRVS • GRUPPI ELETTROPOMPA - PUMP PACKAGES

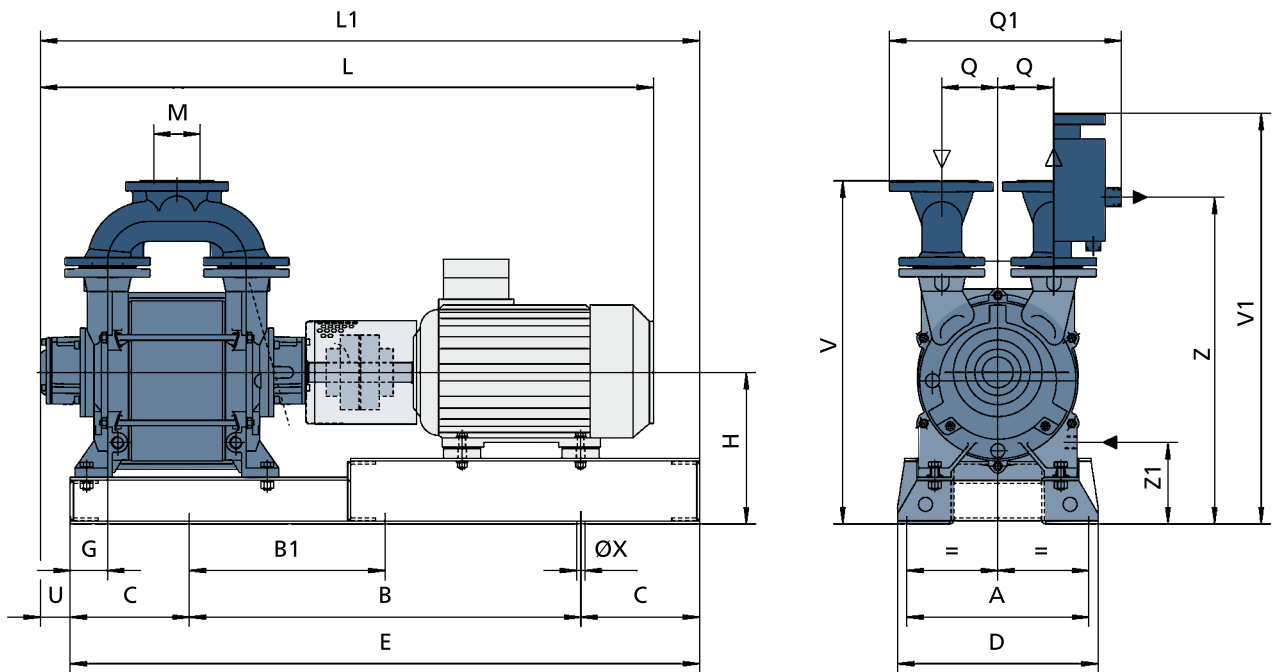


Tipo Type	A	B	C	D	H	L	M	Q	Q1	U	U1	V	V1	ØX	Z	Z1	Dp	Massa - Mass ⁽¹⁾ Kg
23	605	700	175	645	350	1221	100	120	730	68	103	761	905	22	727	200	280	242
25	605	700	175	645	350	1221	100	120	835	68	103	761	905	22	727	200	280	282
30	870	1090	255	910	500	1810	125	170	1095	85	125	1010	1275	18	945	275	400	521
40	870	1090	255	910	500	1810	125	170	1235	85	125	1010	1275	18	945	275	400	590
60	1500	1390	255	1500	652	2170	200	254	1875	110	160	1540	1660	22	1255	352	500	1600

(1) Esclusi motore e trasmissione; esclusi collettori
(1) Motor and drive excluded; manifolds excluded

Quote non impegnative in mm
Not binding dimensions in mm

CRVS • GRUPPI ELETTROPOMPA - PUMP PACKAGES

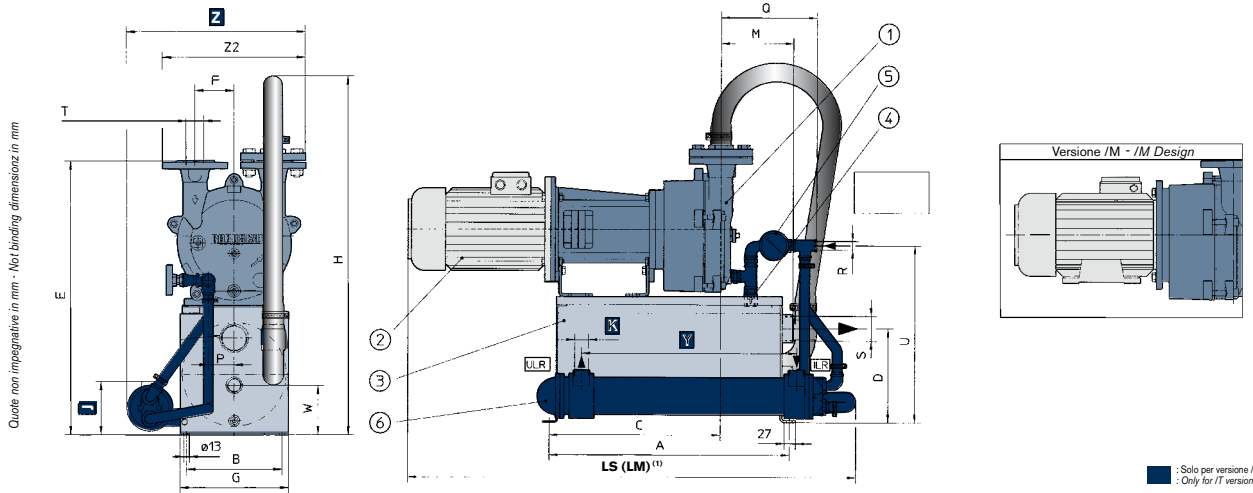


Tipo Type	A	B	B1	C	D	E	F	G	H	L	L1	M	Q	Q1	U	V	V1	ØX	Z	Z1	MOTOR kW	MOTOR min ⁻¹	Grandezza IEC Size	Massa-Mass ⁽¹⁾ Kg
23	390	840	-	255	430	1350	148	80	325	1315	1415	100	120	500	65	736	881	18	701	175	15	1450	160L	392
25	390	840	-	255	430	1350	200	80	325	1520	1415	100	120	500	65	736	881	18	701	175	22	1450	180L	463
30	540	1400	700	250	600	1900	209	105	485	2040	2140	125	170	655	140	997	1260	22	957	260	30	970	225M	863
40	540	1400	700	250	600	1900	279	105	525	2150	2140	125	170	655	140	1037	1300	22	957	300	45	970	280S	1073
60	610	2200	1100	300	680	2800	424	125	712	2927	2850	200	254	910	260	1600	1720	22	1276	412	90	740	315M	2480

(1) Massa indicativa che può variare in funzione della marca del motore; esclusi collettori. - Not binding mass that can change according to motor make; manifolds excluded.

KRVS 7 ÷ 21 • UNITÀ DA VUOTO - VACUUM UNIT

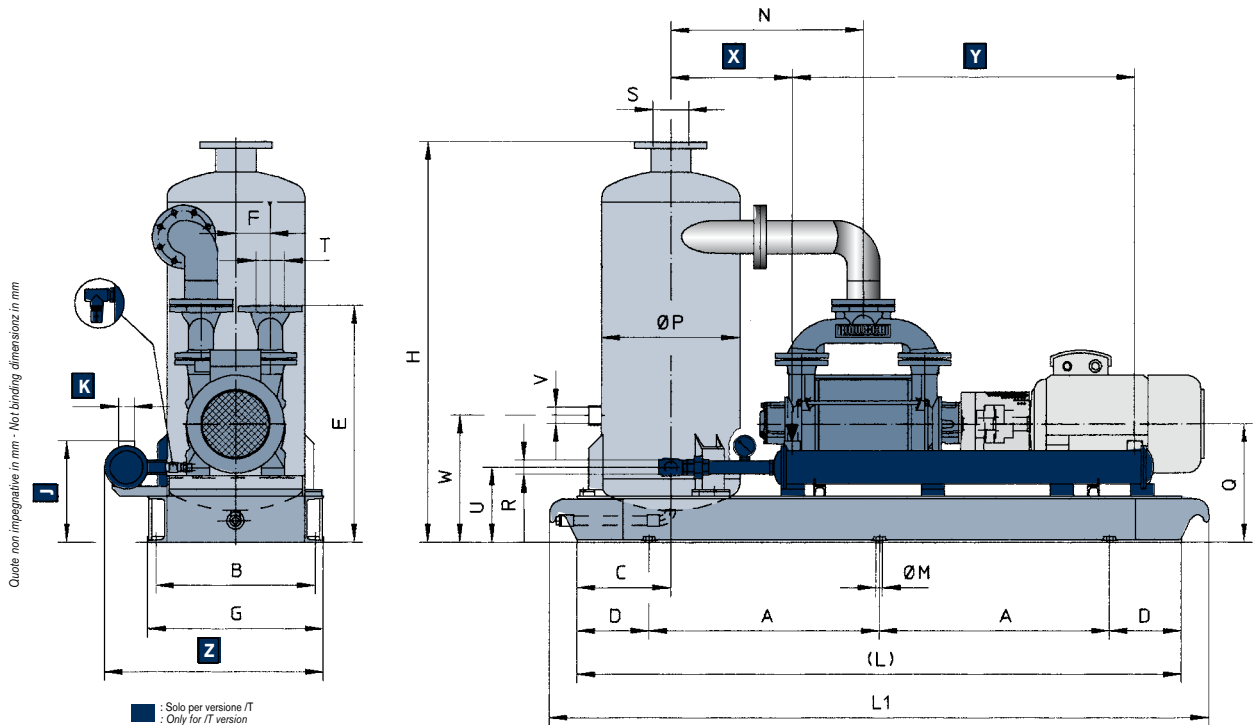
Versione /SG - /SG Design



Unità Unit	A	B	C	D	E	F	G	H	J	Y	K	LS ⁽¹⁾	LM ⁽¹⁾	M	P	Q	R	S	T (DN)	U	W	Z	Z2	Massa - Mass ⁽²⁾			
																								/P	/T	/P	/T
KRVS 7	572	220	405	224	634	90	250	830	124	400	G 1"	1012	802	175	50	200	G 1/2"	G 2"	40	440	115	413	330	100	115	131	146
KRVS 14	572	220	405	224	634	90	250	830	124	643	G 1"	1052	822	175	50	200	G 1/2"	G 2"	40	440	115	413	330	110	125	144	159
KRVS 16	942	280	750	270	787	100	310	1020	177	733	G 1"	1310	941	200	65	270	G 3/4"	G 3"	65	540	137	512	385	170	-	228	258
KRVS 17	942	280	750	270	787	100	310	1020	177	722	G 1.1/2"	1380	-	200	65	270	G 3/4"	G 3"	65	540	137	512	385	-	-	251	281
KRVS 21	942	280	750	270	787	100	310	1020	177	722	G 1.1/2"	1496	-	200	65	270	G 3/4"	G 3"	65	540	137	512	385	-	-	311	341

(1) Quota indicativa che può variare in funzione della marca del motore - LS Quota con RVS /SG - LM Quota con RVS /M • (1) Not binding dimension that can change according to motor make - LS Dimension's for RVS /SG version - LM Dimension's for RVS /M version

KRVS 23 ÷ 60 • UNITÀ DA VUOTO - VACUUM UNIT



Unità Unit	A	B	C	D	E	F	G	H	J	Y	K	L	L1	M	N	X	P	Q	R	S (DN)	T (DN)	U	V	Z	W	Massa - Mass ⁽²⁾	
																										/P	/T
KRVS 23	800	555	325	250	821	120	610	1390	352	885	1.1/2"	2100	2290	18	602	495	480	410	1"	125	100	260	2"	815	440	532	580
KRVS 25	800	555	325	250	821	120	610	1390	352	1190	1.1/2"	2100	2290	18	654	495	480	410	1"	125	100	260	2"	815	440	632	680
KRVS 30	1025	640	350	400	1122	170	700	2045	505	1080	2"	2850	3150	20	875	790	600	610	1.1/2"	150	125	385	2.1/2"	940	645	983	1053
KRVS 40	1025	640	350	400	1122	170	700	2045	505	1690	2"	2850	3150	20	945	790	600	610	1.1/2"	150	125	385	2.1/2"	940	645	1185	1255
KRVS 60	1500	790	375	450	1600	254	850	2455	650	1600	2.1/2"	3900	4140	22	1450	1530	700	712	2"	200	200	412	3"	1250	755	2870	3050

(1) Quota indicativa che può variare in funzione della marca del motore - LS Quota con RVS /SG - LM Quota con RVS /M • (1) Not binding dimension that can change according to motor make - LS Dimension's for RVS /SG version - LM Dimension's for RVS /M version

Pag. Seite	ENG	DE	FR	ESP
1	LIQUID RING VACUUM PUMPS PERFORMANCES & DIMENSIONS	FLÜSSIGKEITSRING-VAKUUMPUMPEN LEISTUNG & ABMESSUNGEN	POMPES A VIDE A ANNEAU LIQUIDE PERFORMANCES ET DIMENSIONS	BOMBAS DE VACÍO DE ANILLO LÍQUIDO RENDIMIENTO Y DIMENSIONES
3	PERFORMANCES Size * w/out motor ** with motor Pasp = Absolute suction pressure Qdry = Dry air capacity at 20°C Qwet = Saturated air capacity at 20°C Na = Absorbed power	LEISTUNG Größe * ohne Motor ** mit Motor Pasp = Absoluter Ansaugdruck Qdry = Fördermenge trockener Luft bei 20°C Qwet = Fördermenge gesättigter Luft bei 20° C Na = Leistungsaufnahme	PERFORMANCES Taille * sans moteur ** avec moteur Pasp = Pression absolue d'aspiration Qdry = Débit d'air sec à 20°C Qwet = Débit d'air saturé à 20°C Na = Puissance absorbée par la pompe	RENDIMIENTO Tamaño * sin motor ** con motor Pasp = Presión de aspiración absoluta Qdry = Capacidad de aire seco a 20°C Qwet = Capacidad de aire saturado a 20°C Na = Potencia absorbida
4-5	Dry air suction capacity Absolute suctions pressure	Ansaugleistung bei trockener Luft Absoluter Ansaugdruck	Débit d'aspiration d'air sec Pression absolue d'aspiration	Capacidad de aspiración de aire seco Presión absoluta de aspiraciones
6	SERVICE FLUID FLOW LP = Using fresh service liquid. RP = Using mixed service liquid with temperature difference between fresh and mixed liquid of 5 and 10° C. UNIT Cooling water flow at 10°C Dry air Saturated air	FÖRDERMENGE DER BETRIEBSFLÜSSIGKEIT LP = Verwendung frischer Betriebsflüssigkeit. RP = Verwendung gemischter Betriebsflüssigkeit mit einem Temperaturunterschied zwischen frischer und gemischter Flüssigkeit von 5 und 10° C. EINHEIT Kühlwasserdurchflussmenge bei 10°C Trockene Luft Gesättigte Luft	ALIMENTATION LIQUIDE DE FONCTIONNEMENT LP = Fonctionnement avec liquide frais RP = Fonctionnement avec liquide combiné, avec une différence de température entre le liquide frais et le liquide mélangé respectivement de 5 et 10° C. UNITE Liquide de refroidissement à 10°C Air sec Air saturé	FLUJO DE FLUIDO DE SERVICIO LP = Utilizando líquido de servicio refrigerante. RP = Utilizando líquido de servicio mezclado con diferentes temperaturas entre el líquido refrigerante y mezclado de 5 a 10° C. UNIDAD Flujo de agua refrigerante a 10°C Aire seco Aire saturado
7	Closed circuit supply Partial recirculation supply Disposal supply Suction Discharge Separator tank Too full Heat exchanger Cooling fluid inlet Cooling fluid outlet Service fluid Recirculated fluid Gas discharge and fluid	Versorgung mit geschlossenem Kreislauf Versorgung mit teilweise Rückführung Einwegversorgung Ansaugung Auslass Abscheidebehälter Zu voll Wärmetauscher Eintritt Kühlflüssigkeit Austritt Kühlflüssigkeit Betriebsflüssigkeit Rückgewonnene Flüssigkeit Auslass Gas und Flüssigkeit	Alimentation par circuit fermé Alimentation par recyclage partiel Alimentation à perdre Aspiration Refoulement Socle séparateur Trop-plein Echangeur de chaleur Entrée liquide de refroidissement Sortie liquide de refroidissement Liquide de fonctionnement Liquide recyclé Décharge gaz et liquide	Alimentación con circuito cerrado Alimentación por recirculación parcial Alimentación a líquido perdido Suction Descarga Depósito separador Rebose Intercambiador de calor Entrada líquido refrigerante Salida líquido refrigerante Líquido de funcionamiento Líquido recirculado Descarga de gas y líquido
8	OVERALL DIMENSION Mass Ale = Service liquid connection Avd = Drain valve connection Ts = Drain plug MOTOR Type IEC Size EXECUTION WITH SEPARATOR TANK AND PARTIAL RECIRCULATION OF SERVICE LIQUID (6)	GESAMTABMESSUNG Maße Ale = Betriebsflüssigkeitsanschluss Avd = Auslassventilanschluss Ts = Auslassstopfen MOTOR Type IEC Größe AUSFÜHRUNG MIT ABSCHIEDEBEHÄLTER UND TEILWEISER RÜCKFÜHRUNG DER BETRIEBSFLÜSSIGKEIT (6)	ENCOMBREMENT Masse Ale = Raccordement liquide de fonctionnement Avd = Raccordement vanne de vidange Ts = Robinet de vidange MOTEUR Type Taille IEC EXECUTION AVEC RESERVOIR DE SEPARATION POUR RECYCLAGE PARTIEL DU LIQUIDE DE FONCTIONNEMENT (6)	DIMENSIÓN GENERAL Peso Ale = Conexión de líquido de servicio Avd = Conexión de válvula de drenaje Ts = Tapón de drenaje MOTOR Tipo Tamaño de IEC EJECUCIÓN CON EL DEPÓSITO SEPARADOR Y RECIRCULACIÓN PARCIAL DEL LÍQUIDO DE SERVICIO (6)
9	NOTES 1. Not binding dimension that can change according to motor make 2. Can change according to motor make 3. VAC Valve: to isolate the pump from the plant when switched off 4. Feet without slots FLANGES Not binding dimension in mm	ANMERKUNGEN 1. Nicht verbindliche Abmessung, die sich gemäß Motorausführung ändern kann 2. Kann sich entsprechend der Motorausführung ändern 3. VAC Ventil: zum Isolieren der Pumpe von der Anlage beim Ausschalten 4. Füße ohne Ösen FLANSCH Nicht verbindliche Abmessungen in mm	NOTES 1. Dimensions indicatives pouvant varier en fonction de la marque du moteur 2. Variables en fonction de la marque du moteur 3. Vanne VAC : pour isoler la pompe de l'installation pendant les arrêts 4. Pieds sans fentes BRIDES Dimensions indicatives en mm	NOTAS 1. Las dimensiones pueden cambiar de acuerdo a la marca del motor 2. Puede cambiar de acuerdo la marca del motor 3. Válvula VAC: para aislar la bomba desde la planta cuando está apagada 4. Pies sin aislamiento BRIDAS Dimensión no vinculante en mm
10	PUMP PACKAGES (1) Motor and drive excluded; manifolds excluded (1) Not binding mass that can change according to motor make; manifolds excluded.	PUMPENAGGREGATE (1) Motor und Antrieb ausgenommen; Sammler ausgenommen (1) Nicht verbindliche Masse, die sich gemäß Motorausführung ändern kann; Sammler ausgenommen.	GROUPES POMPES (1) Moteurs et transmission non compris ; collecteurs non compris (1) Masse indicative pouvant varier en fonction de la marque du moteur ; collecteurs non compris.	GRUPOS DE BOMBAS (1) Motor y controlador excluidos; colectores excluidos (1) Ningún peso asociado puede cambiar de acuerdo a la marca del motor colectores excluidos.
11	VACUUM UNIT (1) Not binding dimension that can change according to motor make LS Dimension's for RVS /SG version LM Dimension's for RVS /M version	VAKUUMEINHEIT (1) Nicht verbindliche Abmessung, die sich gemäß Motorausführung ändern kann LS Abmessungen für RVS /SG Ausführung LM Abmessungen für RVS /M Ausführung	UNITE DE VIDE (1) Dimensions indicatives pouvant varier en fonction de la marque du moteur Dimensions LS pour version RVS /SG Dimensions LM pour version RVS / M	UNIDAD DE VACÍO (1) Las dimensiones pueden cambiar de acuerdo a la marca del motor Dimensión LS para versión RVS /SG Dimensión LM para versión RVS /M
13	CAVITATION DIAGRAMM Capacity ratio Service water temperature Good operating field Suction possibility limit curve Cavitation	KAVITATIONSDIAGRAMM Fördermengenverhältnis Temperatur der Betriebsflüssigkeit Guter Betriebsbereich Kurve Ansaugmöglichkeitsgrenze Kavitation	COURBE DE CAVITATION Rapport de débit Température eau de fonctionnement Champ de bon fonctionnement Courbe limite possibilité d'aspiration Cavitation	DIAGRAMA DE CAVITACIÓN Informe de caudal Temperatura agua de servicio Campo de buen funcionamiento Curva límite de posibilidad de aspiración Cavitación

ITA

La pressione di aspirazione minima raggiungibile dipende dalla temperatura dell'acqua di servizio ed è ricavabile dal diagramma sottostante in corrispondenza della "curva limite possibilità di aspirazione". Questa curva divide il campo di buon funzionamento dal campo di funzionamento in condizione di cavitazione da evitare. Il diagramma inoltre fornisce la variazione di portata della pompa in funzione della temperatura dell'acqua di servizio per un dato valore di pressione di aspirazione.

ENG

The minimum suction pressure depends on the service water temperature and it is possible to evaluate it by using the below diagram in correspondence of the "suction possibility limit curve". This curve divides the correct from cavitation operating field. Diagram gives the flow rate variation of the pump depending on the service water temperature for a given value of the suction pressure.

DE

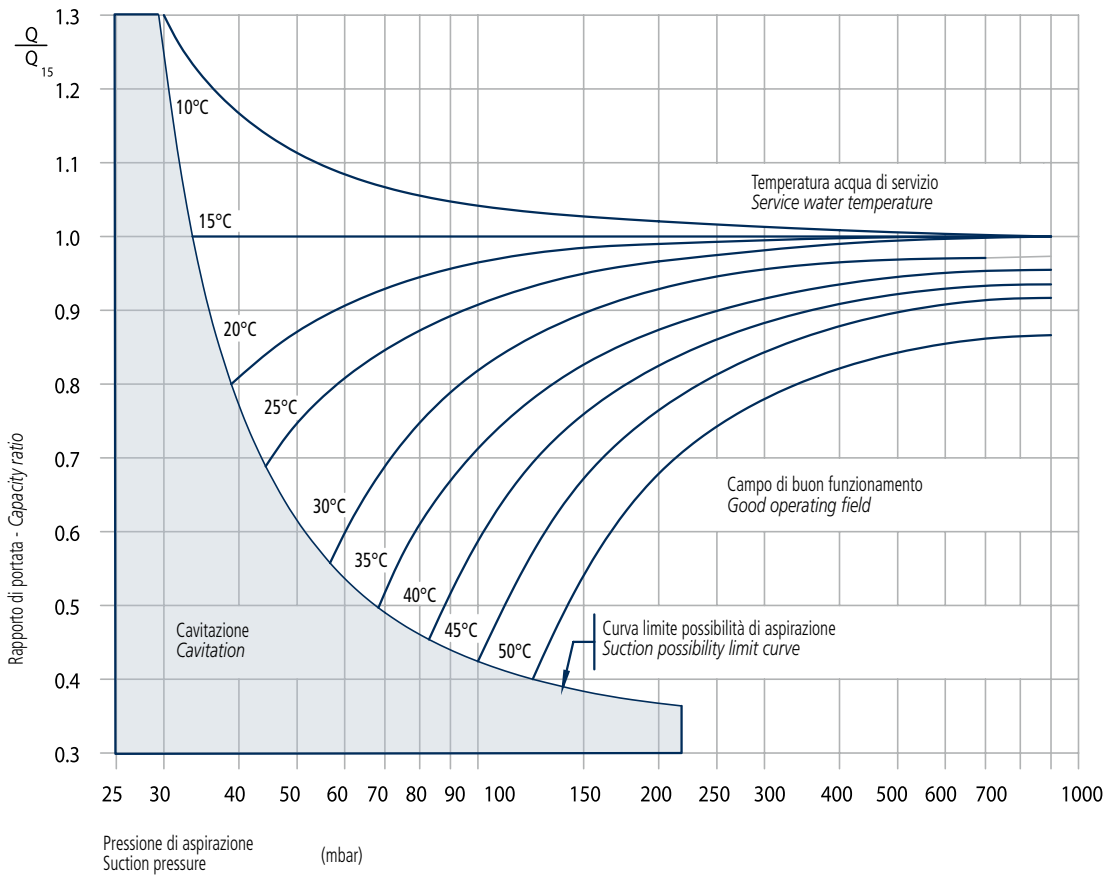
Der erreichbare Mindest-Ansaugdruck hängt von der Temperatur des Betriebswassers ab und ist aus dem nachstehenden Diagramm auf der Höhe der „Kurve Ansaugmög-lichkeitsgrenze“ entnehmbar. Diese Kurve teilt den guten Betriebsbereich vom Betriebsbereich unter Kavitationsbedingungen, der zu vermeiden ist. Das Diagramm liefert auch die Fördermengenänderung der Pumpe je nach Betriebswassertemperatur bei einem gegebenen Ansaugdruckwert.

FR

La pression d'aspiration minimale possible dépend de la température de l'eau de fonctionnement et elle peut être obtenue à partir du diagramme au niveau de la « courbe limite de la possibilité d'aspiration ». Cette courbe sépare le champ du bon fonctionnement du champ de fonctionnement en condition de cavitation à éviter. De plus, le diagramme fournit la variation du débit de la pompe en fonction de la température de l'eau de fonctionnement pour une valeur donnée de pression d'aspiration.

ESP

La presión de aspiración mínima que puede alcanzarse depende de la temperatura del agua de servicio y puede obtenerse del diagrama que se encuentra a continuación en correspondencia de la "curva límite de posibilidad de aspiración". Esta curva divide el campo de buen funcionamiento del campo de funcionamiento en condición de cavitación, que debe evitarse. Además, el diagrama proporciona la variación de caudal de la bomba en función de la temperatura del agua de servicio para un valor dado de presión de aspiración.





RVS - Liquid ring vacuum pumps

- IT** - La Robuschi si riserva di apportare senza preavviso qualsiasi cambiamento rivolto ad un miglioramento dei suoi prodotti
- ENG** - It is policy of Robuschi to always improve its products and the right is reserved to alter specifications at any time without prior notice.
- DE** - Robuschi behält sich vor, unangekündigt jede Art von Änderung zur kontinuierlichen Verbesserung seiner Produkte vorzunehmen.
- FR** - Dans un souci d'amélioration constante de ses produits, Robuschi se réserve le droit d'apporter des modifications sans préavis.
- ESP** - Robuschi se reserva el derecho de aportar cualquier modificación destinada a un continuo mejoramiento de sus productos sin previo aviso.

GARDNER DENVER S.r.l.
Divisione ROBUSCHI

Manufacturing facilities

Via S. Leonardo, 71/A
43122 Parma - Italy
Phone +39 0521 274911
info.italy@gardnerdenver.com

www.robuschi.com

GARDNER DENVER
Industrials Group

Head office

222 East Erie Street,
Milwaukee (WI) 53202
USA
Phone +1 414-212-4700

www.gardnerdenver.com/Industrials