

CR, CRI, CRN

Notice d'installation et de fonctionnement



be
think
innovate

GRUNDFOS 

CR, CRI, CRN

English (GB)	
Installation and operating instructions	4
Български (BG)	
УПЪТВАНЕ ЗА МОНТАЖ И ЕКСПЛОАТАЦИЯ	27
Čeština (CZ)	
Montážní a provozní návod	50
Deutsch (DE)	
Montage- und Betriebsanleitung	73
Dansk (DK)	
Monterings- og driftsinstruktion	96
Eesti (EE)	
Paigaldus- ja kasutusjuhend	119
Español (ES)	
Instrucciones de instalación y funcionamiento	142
Suomi (FI)	
Asennus- ja käyttöohjeet	165
Français (FR)	
Notice d'installation et de fonctionnement	188
Ελληνικά (GR)	
Οδηγίες εγκατάστασης και λειτουργίας	211
Hrvatski (HR)	
Montažne i pogonske upute	235
Magyar (HU)	
Telepítési és üzemeltetési utasítás	258
Italiano (IT)	
Istruzioni di installazione e funzionamento	282
Lietuviškai (LT)	
Įrengimo ir naudojimo instrukcija	305
Latviešu (LV)	
Uzstādīšanas un ekspluatācijas instrukcija	328
Nederlands (NL)	
Installatie- en bedieningsinstructies	351
Polski (PL)	
Instrukcja montażu i eksploatacji	375
Português (PT)	
Instruções de instalação e funcionamento	398

Română (RO)	
Instrucțiuni de instalare și utilizare	422
Srpski (RS)	
Uputstvo za instalaciju i rad	445
Svenska (SE)	
Monterings- och driftsinstruktion	468
Slovensko (SI)	
Navodila za montažo in obratovanje	491
Slovenčina (SK)	
Návod na montáž a prevádzku	514
Türkçe (TR)	
Montaj ve kullanım kılavuzu	537
Українська (UA)	
Інструкції з монтажу та експлуатації	560
中文 (CN)	
安装和使用说明书	583
Bahasa Indonesia (ID)	
Petunjuk pengoperasian dan pemasangan	605
Македонски (MK)	
Упатства за монтирање и ракување	628
Norsk (NO)	
Installasjons- og driftsinstruksjoner	651
Íslenska (IS)	
Uppsetningar- og notkunarleiðbeiningar	674
(AR) العربية	
تعليمات التركيب و التشغيل	719
Appendix	720

Français (FR) Notice d'installation et de fonctionnement

Traduction de la version anglaise originale

Cette notice d'installation et de fonctionnement décrit les pompes Grundfos CR, CRI et CRN, 0,37-75 kW.

Les paragraphes 1 à 4 fournissent les informations nécessaires pour déballer, installer et démarrer le produit en toute sécurité.

Les paragraphes 5 à 10 apportent des informations importantes sur le produit, son fonctionnement, son dépannage et sa mise au rebut.

SOMMAIRE

	Page
1. Informations générales	188
1.1 Mentions de danger	188
1.2 Remarques	188
2. Réception du produit	189
2.1 Transport du produit	189
2.2 Déballage du produit	189
2.3 Inspection du produit	189
2.4 Levage du produit	189
3. Installation du produit	190
3.1 Installation mécanique	190
3.2 Connexion électrique	196
4. Démarrage	199
4.1 Fonctionnement de la garniture mécanique	199
4.2 Fréquence de démarrages et d'arrêts	200
4.3 Fonctionnement du produit	200
5. Présentation du produit	201
5.1 Identification	201
5.2 Usage conforme du produit	202
6. Maintenance	202
6.1 Produits contaminés	203
6.2 Documentation de maintenance	203
6.3 Entretien du produit	203
7. Mise hors service du produit	205
7.1 Protection contre le gel	205
7.2 Mise hors service définitive du produit	205
8. Dépannage	206
9. Caractéristiques techniques	208
9.1 Conditions de fonctionnement	208
9.2 Données électriques	210
9.3 Dimensions et poids	210
10. Mise au rebut	210



Avant de procéder à l'installation, lire attentivement ce document. L'installation et le fonctionnement doivent être conformes aux réglementations locales et faire l'objet d'une bonne utilisation.

1. Informations générales

1.1 Mentions de danger

Les symboles et les mentions de danger ci-dessous peuvent être mentionnés dans la notice d'installation et de fonctionnement, dans les consignes de sécurité et les instructions de service Grundfos.

DANGER



Signale une situation dangereuse qui, si elle n'est pas évitée, entraîne la mort ou des blessures graves.

AVERTISSEMENT



Signale une situation dangereuse qui, si elle n'est pas évitée, peut entraîner la mort ou des blessures graves.

PRÉCAUTIONS



Signale une situation dangereuse qui, si elle n'est pas évitée, peut entraîner des blessures mineures ou modérées.

Les mentions de danger sont organisées de la manière suivante :

TERME DE SIGNALLEMENT



Description du danger

Conséquence de la non-observance de l'avertissement.

- Action pour éviter le danger.

1.2 Remarques

Les symboles et les remarques ci-dessous peuvent être mentionnés dans la notice d'installation et de fonctionnement, dans les consignes de sécurité et les instructions de service Grundfos.



Observer ces instructions pour les pompes antidéflagrantes.



Un cercle bleu ou gris autour d'un pictogramme blanc indique qu'il faut agir.



Un cercle rouge ou gris avec une barre diagonale, autour d'un pictogramme noir éventuel, indique qu'une action est interdite ou doit être interrompue.



Si ces consignes de sécurité ne sont pas respectées, cela peut entraîner un dysfonctionnement ou endommager le matériel.



Conseils et astuces pour faciliter les opérations.

2. Réception du produit

2.1 Transport du produit

AVERTISSEMENT

Chute d'objets

- Mort ou blessures graves
- Veiller à la position stable et ferme du produit au cours du transport.
 - Porter un équipement de protection individuel.



2.2 Déballage du produit

AVERTISSEMENT

Chute d'objets

- Mort ou blessures graves
- Veiller à la position stable du produit au cours du déballage.
 - Porter un équipement de protection individuel.



2.3 Inspection du produit

Avant d'installer le produit, procéder comme suit :

1. Vérifier si le produit est conforme à la commande.
2. Vérifier si aucune partie visible n'a été endommagée.

Si des pièces sont endommagées ou manquantes, contacter votre société Grundfos.

2.4 Levage du produit

AVERTISSEMENT

Chute d'objets

- Mort ou blessures graves
- Suivre les consignes relatives au levage.
 - Utiliser l'équipement de levage conforme au poids du produit.
 - Bien observer une distance de sécurité pendant les opérations de levage du produit.
 - Porter un équipement de protection individuel.

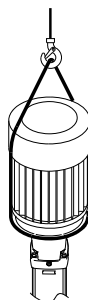


Notez que, généralement, le centre de gravité de la pompe se trouve près du moteur.

Pour soulever l'ensemble de la pompe avec le moteur, suivre les consignes suivantes :

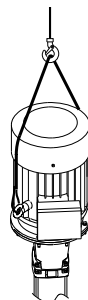
- Pompes avec moteurs 0,37 - 5,5 kW, tous les types : Soulever la pompe par des sangles ou un équipement de levage similaire dans la bride moteur.
- Pompes avec moteurs 7,5 - 22 kW, Grundfos MG et MGE : Soulever la pompe à l'aide de boulons à œil du moteur.
- Pompes avec moteurs 7,5 - 45 kW, autres types que Grundfos MG et MGE : Soulever la pompe par les poignées de levage de la bride moteur.

0,37 - 5,5 kW



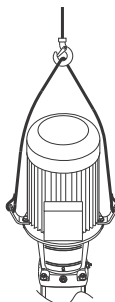
TM04 0339 0608

7,5 - 22 kW



TM04 0341 0608

7,5 - 45 kW*



TM05 9564 4113

Fig. 1 Points de levage

- * En cas de pompes équipées de moteurs autres que les pompes Grundfos MG et MGE.

3. Installation du produit

3.1 Installation mécanique

AVERTISSEMENT

Contamination lors du pompage d'eau potable

- Mort ou blessures graves
- Avant d'utiliser la pompe pour délivrer de l'eau potable, rincer soigneusement la pompe.
- Ne pas utiliser la pompe pour l'eau potable si les pièces internes ont été en contact avec des particules ou des substances impropres à la consommation humaine.



La pompe doit être installée conformément aux normes et réglementations nationales relatives à l'eau.

3.1.1 Levage du produit

AVERTISSEMENT

Chute d'objets

Mort ou blessures graves

- Suivre les consignes relatives au levage.
- Utiliser l'équipement de levage conforme au poids du produit.
- Bien observer une distance de sécurité pendant les opérations de levage du produit.
- Porter un équipement de protection individuel.



Pour plus d'informations sur le levage, voir paragraphe [2.4 Levage du produit](#).

3.1.2 Palier moteur côté entraînement

S'assurer d'utiliser le bon type de palier moteur côté entraînement (DE) pour la pompe à arbre nu. Vérifier la gamme et le modèle de pompe spécifiques indiqués sur la plaque signalétique et sélectionner le palier DE correspondant.

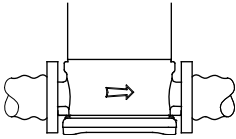
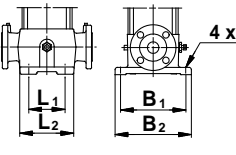
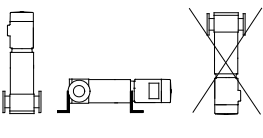
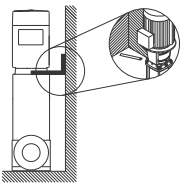
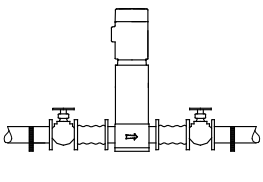
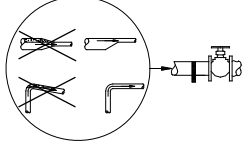
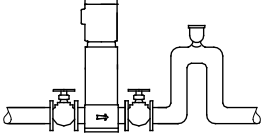
Modèle de pompe ¹⁾	Palier DE Gamme de pompes CR 1-64		Palier DE Gamme de pompes CR 95-255	
	Roulement à billes (62/63xx)	Roulement à contact oblique (73xx)	Roulement à billes (62/63xx)	Roulement à contact oblique (73xx)
A Pompe standard	0,37 - 3 kW	4 - 45 kW	75 - 200 kW	5,5 - 55 kW
T Pompe avec dispositif d'équilibrage de la poussée axiale (THD) ²⁾	-	-	5,5 - 55 kW	Interdit
Z Pompe avec palier renforcé ²⁾	0,37 - 45 kW	Interdit	5,5 - 200 kW	Interdit

1) Se reporter aux codes pour ce modèle de pompe dans le paragraphe [5.1.2 Désignation pour les pompes CR, CRN 32, 45 et 64](#).

2) Variantes de produits par défaut (FPV).

3.1.3 Consignes d'installation

La pompe doit être installée sur une surface horizontale, plane et solide par des boulons fixés sur le châssis. Lors de l'installation de la pompe, prendre garde aux informations indiquées ci-dessous afin de ne pas endommager celle-ci.

Illustration	Information
<p>1</p> 	<p>TM02 0013 3800</p> <p>Les flèches sur le châssis de la pompe indiquent le sens d'écoulement du liquide.</p>
<p>2</p> 	<p>TM00 2256 3393</p> <p>Ces informations se trouvent à la fig. 3 en annexe :</p> <ul style="list-style-type: none"> • entraxes • dimensions du châssis • raccords tuyauterie • diamètre et position des boulons de la fondation.
<p>3</p> 	<p>TM01 1241 4097</p> <p>Vous pouvez installer la pompe en position verticale ou horizontale. Cependant, le moteur ne doit ni être installé en dessous du plan horizontal ni à l'envers. S'assurer que le refroidissement du moteur est suffisant. Les moteurs de plus de 4 kW doivent être fixés.</p>
<p>3a</p> 	<p>TM05 7705 1013</p> <p>Support supplémentaire. Étant donné que le centre de gravité sur la pompe est relativement haut, nous recommandons que les pompes installées sur des navires, dans des zones sismiques ou dans des installations qui doivent être déplacées, soient équipées de supports supplémentaires. Vous pouvez installer le support sur une paroi rigide ou sur une pièce solide.</p>
<p>4</p> 	<p>TM02 0116 3800</p> <p>Pour réduire le bruit émis par la pompe, il est conseillé d'installer des joints de dilatation de chaque côté de la pompe. Réaliser une fondation ou une installation mécanique comme indiqué au paragraphe 3.1.4 <i>Fondation</i>. Installer des robinets d'arrêt de chaque côté de la pompe pour éviter de purger toute l'installation en cas de nettoyage, de réparation ou de remplacement de la pompe. Toujours protéger la pompe contre les reflux à l'aide d'un clapet anti-retour.</p>
<p>5</p> 	<p>TM02 0114 3800</p> <p>Installer la tuyauterie de façon à éviter les poches d'air, en particulier du côté aspiration.</p>
<p>6</p> 	<p>TM02 0115 3800</p> <p>Installer une vanne à vide près de la pompe si l'installation présente l'une de ces caractéristiques :</p> <ul style="list-style-type: none"> • La tuyauterie de refoulement est à un niveau inférieur à celui de la pompe. • Il existe un risque de siphonnage. • Une protection contre les reflux de liquides impurs est nécessaire.

3.1.4 Fondation

AVERTISSEMENT

Chute d'objets

Mort ou blessures graves

- Veiller à la position stable et ferme du produit avant de l'installer.
- S'assurer que la fondation correspond bien au poids du produit.



Il est conseillé d'installer la pompe sur une fondation en béton assez lourde pour donner une bonne assise à la pompe entière. La fondation doit aussi être en mesure d'absorber les vibrations et les petits chocs. La fondation en béton doit absolument avoir une surface plane et lisse.

Placer et fixer la pompe sur la fondation. Le châssis doit être fixé sur toute sa surface.

Les instructions suivantes s'appliquent si l'on fixe la pompe en position verticale ou horizontale. Placer et fixer la pompe sur la fondation. Voir fig. 2.

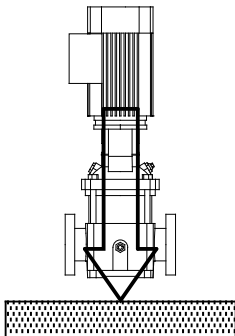


Fig. 2 Installation conforme

TM04_0342_0608

La longueur et la largeur recommandées de la fondation sont indiquées à la fig. 3. Noter que pour les pompes dont la puissance moteur est inférieure ou égale à 30 kW, la longueur et la largeur de la fondation doivent être 200 mm plus larges que le châssis.

Pour les pompes dont la puissance moteur est supérieure ou égale à 37 kW, la longueur et la largeur doivent toujours être de 1,5 x 1,5 (L_f x B_f) mètres.

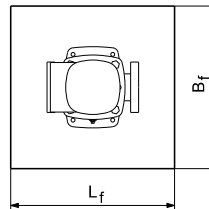
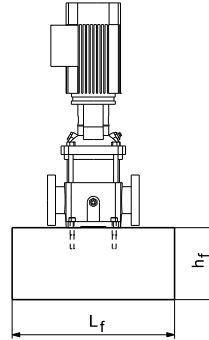


Fig. 3 Fondation, montage vertical

TM04_0343_0608

La longueur et la largeur de la fondation doivent toujours être 200 mm plus grandes que la longueur et la largeur de la pompe. Voir fig. 4.

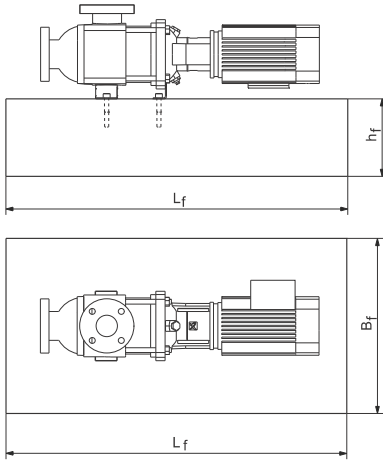


Fig. 4 Fondation, montage horizontal

La masse de la fondation doit être au moins 1,5 fois plus élevée que la masse totale de la pompe. La hauteur mini de la fondation (hf) peut être calculée comme suit :

$$hf = \frac{M_{pompe} \times 1,5}{L_f \times B_f \times \delta_{\text{béton}}}$$

La masse volumique (δ) du béton est habituellement de 2 200 kg/m³.

Lorsqu'un fonctionnement silencieux est particulièrement important, nous recommandons d'utiliser une fondation dont le poids est jusqu'à 5 fois supérieur à celui de la pompe.

La fondation doit être fournie avec des boulons pour fixation au châssis. Voir fig. 5.

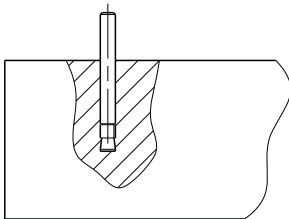


Fig. 5 Boulon dans la fondation

Lorsque les boulons de la fondation sont en place, installer la pompe sur la fondation. Aligner ensuite le châssis en utilisant des cales, si nécessaire, pour qu'il soit parfaitement horizontal. Voir fig. 6.

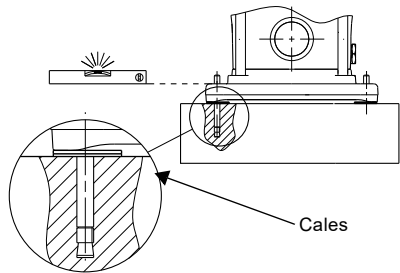


Fig. 6 Alignement avec cales

3.1.5 Amortissement des vibrations

Pour éliminer le bruit et les vibrations, il faut bénéficier d'une fondation en béton et équiper l'installation d'amortisseurs de vibrations et de joints de dilatation.

Si vous utilisez des amortisseurs de vibrations, les installer sous la fondation. Pour les pompes dont la puissance moteur est inférieure ou égale à 30 kW, vous pouvez utiliser un amortisseur de vibrations comme indiqué à la figure 7.

Pour les pompes de puissance moteur supérieure ou égale à 37 kW, utiliser une plaque Sylomer® comme indiqué à la figure 8.

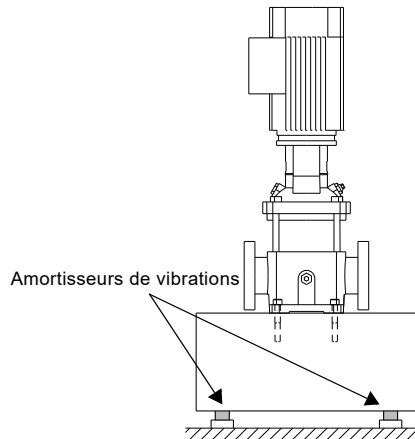


Fig. 7 Pompe sur amortisseurs de vibrations

TM05 9579 4113

TM03 4589 2206

TM04 0362 0608

TM04 1691 1008

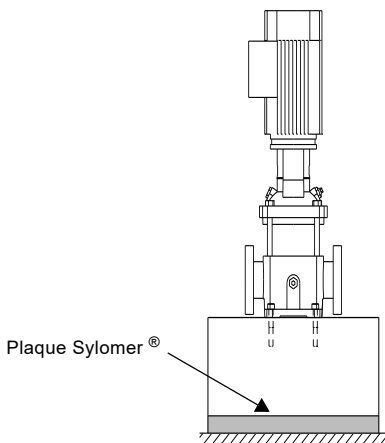


Fig. 8 Pompe sur plaque Sylomer®

TM04 1692 1008

3.1.6 Installation à l'extérieur

En cas d'installation à l'extérieur, nous vous recommandons d'équiper le moteur d'une housse de protection imperméable. Nous vous recommandons également d'ouvrir l'un des orifices de purge dans la bride du moteur.

3.1.7 Couples de serrage

AVERTISSEMENT

Explosion des joints de bride

Mort ou blessures graves

- Serrer les boulons selon les valeurs de couple de serrage indiquées dans la notice d'installation et de fonctionnement.



Le tableau indique les couples recommandés pour les boulons du châssis et des brides.

La qualité des boulons doit être au minimum de 8,8.

CR, CRI, CRN	Châssis [Nm]	Boulons [Nm]		
		Taille de boulon	DIN, JIS, ANSI	Ovale
1s-5	40	M10	-	50-60
		M12	60	-
10-20	50	M12	60	60-70
		M16	100	70-80
32-64	70	M20	150	-
		M24	200	-

3.1.8 Forces de bridage et couples

Si toutes les charges n'atteignent pas la valeur maximum indiquée dans les tableaux ci-dessous, l'une de ces valeurs peut dépasser la limite normale. Contacter Grundfos pour plus d'informations.

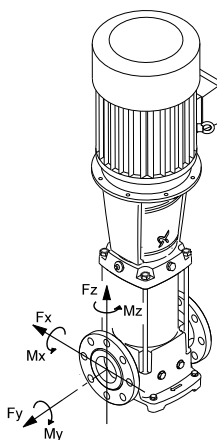


Fig. 9 Forces de bridage et couples

Direction Y : Aspiration ou refoulement

Direction Z : Direction de la colonne de chambre

Direction X : 90 ° à partir de l'aspiration ou du refoulement

Les tableaux suivants représentent les valeurs à appliquer selon la qualité du matériau.

TM04 0346 2013

Limites des forces

Bride, DN [mm]	Type	CR - Corps de pompe en fonte			CRI, CRN - Corps de pompe en inox		
		Force, direction Y [N]	Force, direction Z [N]	Force, direction X [N]	Force, direction Y [N]	Force, direction Z [N]	Force, direction X [N]
25/32	1s-5	338	394	319	675	788	638
40	10	413	469	375	825	938	750
50	15 et 20	563	581	506	1125	1163	1013
65	32	694	788	638	1388	1575	1275
80	45	938	769	844	1875	1538	1688
100	64	1256	1013	1125	2513	2025	2250

Limites des couples

Bride, DN [mm]	Type	CR - Corps de pompe en fonte			CRI, CRN - Corps de pompe en inox		
		Couple, direction Y [Nm]	Couple, direction Z [Nm]	Couple, direction X [Nm]	Couple, direction Y [Nm]	Couple, direction Z [Nm]	Couple, direction X [Nm]
25/32	1s-5	300	175	125	600	350	250
40	10	400	275	200	800	550	400
50	15 et 20	450	325	250	900	650	500
65	32	500	350	300	1000	700	600
80	45	325	400	550	650	800	1100
100	64	375	475	625	750	950	1250

3.1.9 Positionnement de la boîte à bornes

Vous pouvez tourner la boîte à bornes dans quatre positions, tous les 90 °. Suivre la procédure suivante :

1. Si nécessaire, retirer les protège-accouplements.
Ne pas démonter l'accouplement.
2. Retirer les boulons de fixation du moteur à la pompe.
3. Tourner le moteur dans la position requise.
4. Changer et serrer les boulons.
5. Changer les protège-accouplements.

Effectuer le branchement électrique comme indiqué sur le schéma situé à l'intérieur du couvercle de la boîte à bornes.

3.2 Connexion électrique



Se conformer aux instructions relatives au moteur lors du branchement électrique.

Le branchement électrique doit être réalisé par un électricien agréé conformément à la réglementation locale.

AVERTISSEMENT

Choc électrique

Mort ou blessures graves

- Avant toute intervention, s'assurer que l'alimentation électrique a été coupée et qu'elle ne risque pas d'être réenclenchée accidentellement.
- Relier la pompe à un interrupteur principal externe installé à proximité et à un disjoncteur ou à un convertisseur de fréquence CUE. S'assurer de pouvoir verrouiller l'interrupteur principal en position Arrêt (isolé). Type et conditions spécifiés dans les normes EN 60204-1, 5.3.2.



AVERTISSEMENT

Choc électrique

Mort ou blessures graves

- Le moteur doit être protégé de toute éventuelle surcharge au moyen d'un disjoncteur externe à classe de déclenchement CEI 10 ou 20.
- Grundfos recommande la classe de déclenchement 20.
- Le réglage actuel du disjoncteur doit être adapté en fonction de l'intensité nominale du moteur indiquée sur la plaque signalétique.



AVERTISSEMENT

Choc électrique

Mort ou blessures graves

- Connecter la pompe au même potentiel de protection à la terre (PE) que le moteur si les deux roulements moteur sont isolés tels que des roulements céramiques.



Déterminer s'il est nécessaire d'installer un interrupteur d'arrêt d'urgence.

La tension de service et la fréquence sont indiquées sur la plaque signalétique du moteur. S'assurer que le moteur convient à l'alimentation électrique utilisée et que la connexion des bornes est correcte. Vous trouverez un schéma de câblage à l'intérieur de la boîte à bornes.

3.2.1 Courant maximal absorbé



Certains moteurs peuvent absorber un courant maximal supérieur au courant de pleine charge $I_{1/1}$ indiqué sur la plaque signalétique. Voir le tableau ci-dessous.

Type de moteur conformément à la plaque signalétique	Limite supérieure du courant absorbé
<ul style="list-style-type: none"> • Moteurs marqués des deux éléments suivants : <ul style="list-style-type: none"> – courant charge pleine $I_{1/1}$ – courant maximal I_{max} 	I_{max}
<ul style="list-style-type: none"> • Moteurs Grundfos MMG-G • Moteurs Grundfos MMG-E 	$1,1 \times I_{1/1}$
<ul style="list-style-type: none"> • Moteurs marqués d'un seul élément : <ul style="list-style-type: none"> – courant charge pleine $I_{1/1}$ 	$I_{1/1}$

3.2.2 Presse-étoupe/connexion vissée

Tous les moteurs sont fournis sans presse-étoupes vissés. Le tableau ci-dessous indique les nombres et les tailles des orifices des presse-étoupes de la boîte à bornes (norme EN 50262).

Moteur [kW]	Nombre et taille des presse-étoupes	Description
0,25-0,55	2 x M20 x 1,5	Les orifices ont des filetages prémoulés et sont fermés par des presse-étoupes.
0,75-3,0	2 x M20	Les orifices sont fermés par des presse-étoupes.
4,0-7,5	4 x M25	Les orifices sont fermés par des presse-étoupes.
11-22	2 x M20 4 x M40	Les orifices sont fermés par des presse-étoupes.
30-45	2 x M50 x 1,5	Bouchon obturateur.
55-75	2 x M63 x 1,5	Bouchon obturateur.

3.2.3 Connexion triphasée

	Alimentation secteur [V]	
	Connexion en triangle	Connexion en étoile
50 Hz	220-240	/ 380-415
	380-415	/ 660-690
60 Hz	220-277	/ 380-480 ¹⁾
	380-480	/ 660-690

1) Moteurs 60 Hz, 0,37 - 1,1 kW : 220-277/380-440 V.

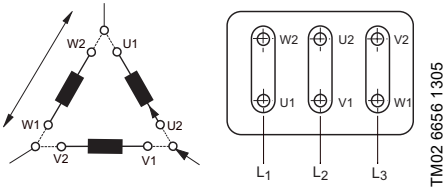


Fig. 10 Connexion en triangle

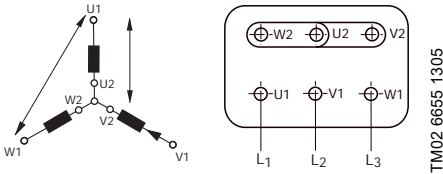


Fig. 11 Connexion en étoile

Si le moteur est fourni avec des capteurs PTC ou des contacts PTO, la connexion doit être conforme au schéma de câblage situé dans la boîte à bornes. Relier les moteurs triphasés à un disjoncteur.

3.2.4 Connexion monophasée

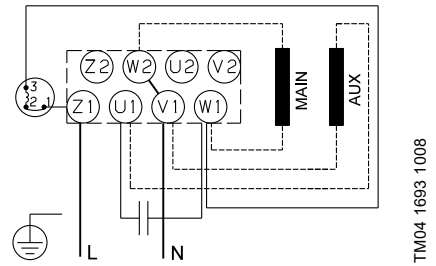


Fig. 12 Connexion, 220-230 V, 0,37 - 0,75 kW

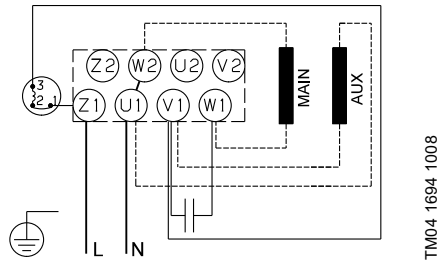


Fig. 13 Connexion, 240 V, 0,37 - 0,75 kW

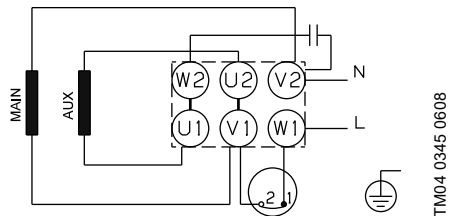


Fig. 14 Connexion, 220-230 V, 1,1 - 2,2 kW

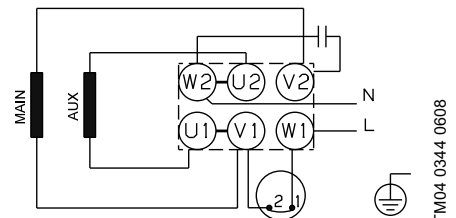


Fig. 15 Connexion, 240 V, 1,1 - 2,2 kW

Les moteurs monophasés Grundfos sont équipés d'un thermorupteur et ne nécessitent aucune autre protection moteur.

3.2.5 Fonctionnement avec convertisseur de fréquence

Vous pouvez utiliser des moteurs triphasés pour assurer le fonctionnement du convertisseur de fréquence, selon les conditions figurant ci-dessous. Ce paragraphe s'applique aux moteurs définis dans la norme CEI 60034.

3.2.6 Conditions générales

Protéger tous les moteurs utilisés avec des convertisseurs de fréquence contre les pics de tension et dU/dt , conformément à la norme CEI 60034-17. Grundfos recommande d'utiliser des roulements isolés pour les moteurs à partir de 225 (45 kW/2 pôles, 30 kW/4 pôles et 22 kW/6 pôles).

3.2.7 La tension secteur dépend des conditions

200-240 V

Aucun filtre de sortie n'est requis pour les moteurs fonctionnant avec un convertisseur de fréquence avec des tensions secteur allant jusqu'à 240 V.

380-500 V

Les moteurs fonctionnant avec un convertisseur de fréquence, avec une longueur de câble moteur inférieure à 25 mètres et une tension secteur allant jusqu'à 460 V ne nécessitent aucune autre protection moteur. Pour les moteurs fonctionnant avec un convertisseur de fréquence, avec une longueur de câble moteur supérieure à 25 mètres ou une tension secteur supérieure à 460 V, des filtres à ondes sinusoïdales sont requis.

500 V et supérieure

Toujours utiliser des filtres à ondes sinusoïdales pour les moteurs indiquant des tensions de 500 V ou plus.

Des moteurs avec isolation renforcée peuvent être fournis en option. Ces moteurs sont conformes à la norme CEI 60034-25 et, par conséquent, ne nécessitent pas de filtres à ondes sinusoïdales. Cela n'élimine pas pour autant l'exigence des roulements isolés d'une taille supérieure ou égale à 225.



Exception

- Protéger les moteurs Grundfos, modèles MG 71 et MG 80 (jusqu'à 1,1 kW/2 pôles et jusqu'à 0,75 kW/4 pôles), pour tensions d'alimentation jusqu'à 440 V inclus sans isolation entre phases, contre les pics de tension de plus de 650 V entre les bornes d'alimentation.
- Si vous utilisez des moteurs MG 71 et MG 80 sans isolation entre les phases, pour des tensions d'entrée supérieures à 240 V, cela vous oblige à utiliser des filtres à ondes sinusoïdales au niveau de la sortie du convertisseur de fréquence.

Des moteurs MG 71 et MG 80 disposant d'une isolation entre les phases, pour une utilisation avec des variateurs de fréquence, sont disponibles en standard.

Moteurs fournis par Grundfos

Vous pouvez connecter tous les moteurs MG triphasés avec isolation entre phases à un convertisseur de fréquence.

Autres marques de moteurs que celles proposées par Grundfos

Contactez Grundfos ou le fabricant du moteur.

3.2.8 Isolation entre phases, MG 71 et 80

Les moteurs MG, tailles 71 et 80, n'ont pas d'isolation entre phases en standard. Les moteurs ne sont pas adaptés à l'utilisation des convertisseurs de fréquence puisqu'ils ne sont pas protégés contre les pics de tension causés par l'utilisation des convertisseurs. Seuls les moteurs dont la tension nominale est égale ou supérieure à 460 V ont une isolation entre phases.



L'utilisation de convertisseurs de fréquence avec les moteurs MG sans isolation entre phases endommagera le moteur.

Nous vous recommandons de protéger tout autre moteur contre les pics de tension de plus de 1 200 V par 2 000 V/ μ sec.

Vous pouvez supprimer les perturbations mentionnées ci-dessus, telles que l'augmentation du bruit des moteurs et les pics de tension nuisibles, en plaçant un filtre LC entre le convertisseur de fréquence et le moteur.

Pour plus d'informations, contactez le fournisseur du convertisseur de fréquence ou du moteur.

4. Démarrage

AVERTISSEMENT



Liquides corrosifs

- Mort ou blessures graves
- Porter un équipement de protection individuel.

AVERTISSEMENT



Liquides toxiques

- Mort ou blessures graves
- Porter un équipement de protection individuel.

PRÉCAUTIONS

Liquide brûlant ou froid



- Accident corporel mineur ou modéré
- Porter un équipement de protection individuel.
 - Prêter attention au sens d'écoulement de l'orifice de purge lorsque vous remplissez la pompe de liquide et lorsque vous la purgez.
 - S'assurer que le liquide qui s'échappe ne blesse personne.



Remplir la pompe de liquide et la purger avant la mise en service.



Prêter attention au sens d'écoulement de l'orifice de purge lorsque vous remplissez la pompe de liquide et la purgez. S'assurer que le liquide qui s'échappe n'endommage ni le moteur ni d'autres composants.



Si la pompe tourne à sec, la garniture mécanique et les roulements de la pompe peuvent être endommagés.

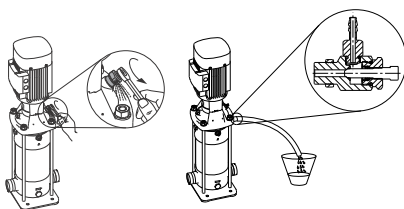


Fig. 16 Vanne de purge, solution standard et optionnelle avec raccordement tuyauterie

TM05 1160 0611 - TM05 8098 1913

CR, CRI, CRN 1s à 5

Pour ces pompes, il est conseillé d'ouvrir la vanne by-pass pendant le démarrage. Voir fig. 18 pour déterminer l'emplacement de la vanne by-pass. La vanne by-pass relie les côtés aspiration et refoulement de la pompe, ce qui facilite le processus de remplissage. Refermer la vanne by-pass lorsque le fonctionnement est stable.

Lorsque vous pompez des liquides contenant de l'air, nous vous conseillons de laisser la vanne by-pass ouverte si la pression de service est inférieure à 6 bars.

Fermer la vanne by-pass si la pression de service dépasse en permanence les 6 bars. Autrement, le matériau à l'ouverture s'usera à cause du débit élevé du liquide.

4.1 Fonctionnement de la garniture mécanique

AVERTISSEMENT

Liquides corrosifs



- Mort ou blessures graves
- Porter un équipement de protection individuel.

AVERTISSEMENT

Liquides toxiques



- Mort ou blessures graves
- Porter un équipement de protection individuel.

PRÉCAUTIONS

Liquide brûlant ou froid



- Accident corporel mineur ou modéré
- Porter un équipement de protection individuel.



S'assurer qu'aucune fuite ne blesse l'opérateur ni n'endommage l'équipement.

Les faces de la garniture mécanique sont lubrifiées par le liquide pompé. Une petite fuite est donc possible.

Lorsque vous mettez la pompe en service pour la première fois ou installez une nouvelle garniture mécanique, une période de rodage est nécessaire avant que la fuite ne soit réduite à un niveau acceptable. Le laps de temps nécessaire dépend des conditions de fonctionnement. À chaque changement, une nouvelle période de rodage démarrera.

Dans des conditions de fonctionnement normales, le liquide qui fuit s'évapore. Aucune fuite ne sera alors détectée.

Suivre les instructions en annexe.

4.2 Fréquence de démarrages et d'arrêts

Puissance moteur [kW]	Nombre maxi de démarrages par heure
0,37 - 2,2	250
3-4	100
5,5 - 11	50
18,5 - 22	40
30	90
37	50
45	80
55	50
75	50

4.3 Fonctionnement du produit

Pour faire fonctionner le produit de façon sécurisée, observer les déclarations de danger suivantes :

AVERTISSEMENT

Contamination lors du pompage d'eau potable



- Mort ou blessures graves
- Ne pas utiliser la pompe pour l'eau potable si les pièces internes ont été en contact avec des particules ou des substances impropres à la consommation humaine.

AVERTISSEMENT

Bruit



- Mort ou blessures graves
- Porter un équipement de protection individuel.

Voir fig. 4 en annexe.

AVERTISSEMENT

Pression trop élevée et fuite



- Mort ou blessures graves
- Ne jamais faire fonctionner la pompe contre une vanne de refoulement fermée.

PRÉCAUTIONS



Surface brûlante ou froide

- Accident corporel mineur ou modéré
- Veiller à ce que personne ne puisse entrer accidentellement en contact avec les surfaces froides ou brûlantes.



Surfaces brûlantes ou froides



PRÉCAUTIONS

Liquide brûlant ou froid

- Accident corporel mineur ou modéré
- Porter un équipement de protection individuel.



La figure 17 montre les pièces de la pompe qui deviennent aussi chaudes ou froides que le liquide pompé.

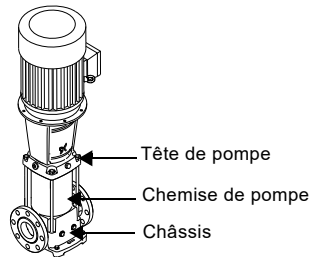


Fig. 17 Surfaces chaudes ou froides sur une pompe CR, CRI et CRN

Pour la maintenance des roulements moteur à une température ambiante supérieure à 40 °C, voir paragraphe 10. *Mise au rebut.*

5. Présentation du produit

5.1 Identification

5.1.1 Désignation pour les pompes CR, CRI, CRN 1s, 1, 3, 5, 10, 15 et 20

Exemple	CR	3-	10	X-	X-	X-	X-	XXXX
Gamme : CR, CRI, CRN								
Débit nominal en m ³ /h								
Nombre de roues								
Code de version de la pompe								
Code de raccord tuyauterie								
Code des matériaux								
Code des pièces en caoutchouc de la pompe								
Code de garniture mécanique								

5.1.2 Désignation pour les pompes CR, CRN 32, 45 et 64

Exemple	CR	32-	2	1-	X-	X-	X-	X-	XXXX
Gamme : CR, CRN									
Débit nominal en m ³ /h									
Nombre d'étages									
Nombre de roues à diamètre réduit									
Code de version de la pompe									
Code de raccord tuyauterie									
Code des matériaux									
Code des pièces en caoutchouc de la pompe									
Code de garniture mécanique									

5.2 Usage conforme du produit

Utiliser exclusivement les pompes CR, CRI et CRN selon les spécifications de cette notice d'installation et de fonctionnement.

5.2.1 Applications

Les pompes centrifuges multicellulaires en ligne Grundfos, de type CR, CRI et CRN, sont conçues pour un grand nombre d'applications.

CR, CRI, CRN

Les pompes CR, CRI et CRN conviennent pour le transfert, la circulation et la surpression des liquides purs froids ou chauds.

CRN

Utiliser les pompes CRN dans des installations où toutes les pièces en contact avec le liquide sont en acier inoxydable de haute qualité.

5.2.2 Liquides pompés

DANGER



Incendie et explosion

Mort ou blessures graves

- Ne pas pomper de liquides inflammables, combustibles ou explosifs.

AVERTISSEMENT

Attaque ou fuite chimique



Mort ou blessures graves

- Ne pas pomper de liquides qui peuvent attaquer chimiquement les matériaux de la pompe.
- En cas de doute, contacter Grundfos.

AVERTISSEMENT



Liquides corrosifs

Mort ou blessures graves

- Porter un équipement de protection individuel.

AVERTISSEMENT



Liquides toxiques

Mort ou blessures graves

- Porter un équipement de protection individuel.



PRÉCAUTIONS

Liquide brûlant ou froid

Accident corporel mineur ou modéré

- Porter un équipement de protection individuel.



Les pompes CR, CRI et CRN sont adaptées pour pomper des liquides propres, clairs, non inflammables, non combustibles ou non explosifs sans particules solides ni fibres.

Si nécessaire, pour le pompage de liquides plus épais et/ou plus visqueux que l'eau, utiliser des moteurs plus puissants.

6. Maintenance

DANGER



Choc électrique

Mort ou blessures graves.

- Avant toute intervention, s'assurer que l'alimentation électrique a été coupée et qu'elle ne risque pas d'être enclenchée accidentellement.

AVERTISSEMENT

Choc électrique



Mort ou blessures graves

- Connecter la pompe au même potentiel de protection à la terre (PE) que le moteur si les deux roulements moteur sont isolés tels que des roulements céramiques.

AVERTISSEMENT

Chute d'objets



Mort ou blessures graves

- Suivre les consignes relatives au levage.
- Utiliser l'équipement de levage conforme au poids du produit.
- Bien observer une distance de sécurité pendant les opérations de levage du produit.
- Porter un équipement de protection individuel.

Pour plus d'informations sur le levage, voir paragraphe [2.4 Levage du produit](#).

AVERTISSEMENT



Chute d'objets

Mort ou blessures graves

- Veiller à la position stable et ferme du produit lorsque vous intervenez dessus.

AVERTISSEMENT



Liquides corrosifs

Mort ou blessures graves

- Porter un équipement de protection individuel.

AVERTISSEMENT



Liquides toxiques

Mort ou blessures graves

- Porter un équipement de protection individuel.

AVERTISSEMENT

Contamination lors du pompage d'eau potable

Mort ou blessures graves



- Avant d'utiliser la pompe pour délivrer de l'eau potable, rincer soigneusement la pompe.
- Ne pas utiliser la pompe pour l'eau potable si les pièces internes ont été en contact avec des particules ou des substances impropres à la consommation humaine.
- Toujours utiliser des pièces détachées d'origine pour l'eau potable.



PRÉCAUTIONS

Liquide brûlant ou froid

- Accident corporel mineur ou modéré
- Porter un équipement de protection individuel.



PRÉCAUTIONS

Surface brûlante ou froide

- Accident corporel mineur ou modéré
- Veiller à ce que personne ne puisse entrer accidentellement en contact avec les surfaces froides ou brûlantes.



Nous vous conseillons de réparer les pompes équipées de moteurs de 7,5 kW et plus sur site. L'équipement de levage nécessaire doit être disponible.

6.1 Produits contaminés

PRÉCAUTIONS

Danger biologique



- Accident corporel mineur ou modéré
- Rincer le produit entièrement à l'eau claire et rincer ses composants après le démontage.

Le produit est considéré comme contaminé s'il a été utilisé pour un liquide toxique.

Si vous souhaitez que la maintenance soit prise en charge par Grundfos, contacter Grundfos en spécifiant le liquide pompé. En cas d'omission de cette information, Grundfos peut refuser de réparer le produit.

Toute demande de maintenance doit mentionner les informations relatives aux liquides pompés.

Nettoyer soigneusement le produit avant de le renvoyer.

Les frais de réexpédition sont à la charge du client.

6.2 Documentation de maintenance

6.2.1 Pompe

Les documents et les kits de maintenance sont disponibles dans le Grundfos Product Center (<http://product-selection.grundfos.com>).

6.2.2 Moteur

Moteurs Grundfos

Toute la documentation technique est disponible dans le Grundfos Product Center (<http://product-selection.grundfos.com/>).

Pour toutes questions supplémentaires, prière de contacter le service agréé Grundfos le plus proche.

Moteurs d'autres marques que MG

Contactez le fabricant du moteur.

6.3 Entretien du produit

DANGER

Choc électrique

- Mort ou blessures graves.
- Avant toute intervention, s'assurer que l'alimentation électrique a été coupée et qu'elle ne risque pas d'être enclenchée accidentellement.



AVERTISSEMENT

Chute d'objets

- Mort ou blessures graves
- Suivre les consignes relatives au levage.
 - Utiliser l'équipement de levage conforme au poids du produit.
 - Bien observer une distance de sécurité pendant les opérations de levage du produit.
 - Porter un équipement de protection individuel.



Pour plus d'informations sur le levage, voir paragraphe [2.4 Levage du produit](#).

AVERTISSEMENT



Chute d'objets

Mort ou blessures graves
- Veiller à la position stable et ferme du produit lorsque vous intervenez dessus.

AVERTISSEMENT



Liquides corrosifs

Mort ou blessures graves
- Porter un équipement de protection individuel.

AVERTISSEMENT



Liquides toxiques

Mort ou blessures graves
- Porter un équipement de protection individuel.



PRÉCAUTIONS

Liquide brûlant ou froid

Accident corporel mineur ou modéré
- Porter un équipement de protection individuel.



PRÉCAUTIONS



Surface brûlante ou froide

Accident corporel mineur ou modéré
- Veiller à ce que personne ne puisse entrer accidentellement en contact avec les surfaces froides ou brûlantes.



6.3.1 Pompe

Les roulements de la pompe et les garnitures mécaniques ne nécessitent aucune maintenance.

6.3.2 Moteur

Procéder à la maintenance comme indiqué dans la notice relative au moteur fournie avec la pompe.

Roulements du moteur

Les moteurs dépourvus de graisseurs ne nécessitent aucune maintenance particulière.

Les moteurs équipés de graisseurs doivent être lubrifiés avec une graisse très chaude à base de lithium. Voir consignes sur le couvercle du ventilateur.

En cas d'utilisation saisonnière où le moteur est à l'arrêt pendant plus de 6 mois, nous vous recommandons de graisser le moteur lorsque vous n'utilisez pas la pompe.

Selon la température ambiante, remplacer ou lubrifier les roulements du moteur conformément au tableau ci-dessous. Le tableau s'applique aux moteurs 2 pôles. Le nombre d'heures de fonctionnement avant le remplacement des roulements est uniquement donné à titre indicatif.

Puis- sance moteur [kW]	Intervalle de remplacement des roulements [heures de fonctionnement]				
	40 °C	45 °C	50 °C	55 °C	60 °C
0,37- 0,75	18000	-	-	-	-
1,1- 7,5	20000	15500	12500	10000	7500

Puis- sance moteur [kW]	Intervalle de lubrification [heures de fonctionnement]				
	40 °C	45 °C	50 °C	55 °C	60 °C
11- 18,5	4500	3400	2500	1700	1100
22	4000	3100	2300	1500	1000
30-55	4000	3000	2000	1500	-
75	2000	1500	1000	500	-

Les intervalles pour les moteurs 4 pôles sont deux fois plus longs que pour les moteurs 2 pôles.

Si la température ambiante est inférieure à 40 °C, remplacer ou lubrifier les roulements aux intervalles mentionnés en dessous de 40 °C.

7. Mise hors service du produit

7.1 Protection contre le gel

PRÉCAUTIONS

Liquide brûlant ou froid

- Accident corporel mineur ou modéré
- Prêter attention au sens d'écoulement de l'orifice de purge et du bouchon de vidange lorsque vous vidangez la pompe. Veiller à ce que le liquide qui s'échappe ne blesse personne ni n'endommage l'équipement.
 - Porter un équipement de protection individuel.



Prêter attention au sens d'écoulement de l'orifice de purge et du bouchon de vidange lorsque vous vidangez la pompe. S'assurer que le liquide qui s'échappe n'endommage ni le moteur ni d'autres composants.



Vidanger les pompes non utilisées pendant les périodes de gel afin d'éviter tout dommage.

Pour vidanger la pompe, desserrer la vis de purge sur la tête de pompe et retirer les bouchons de vidange d'un côté du châssis de la pompe.

Ne pas serrer la vis de purge et changer le bouchon de vidange jusqu'à la prochaine utilisation de la pompe.

CR, CRI, CRN 1s à 5

Avant de changer le bouchon de vidange sur le châssis, visser la vanne by-pass à l'extérieur contre la butée. Voir fig. 18.

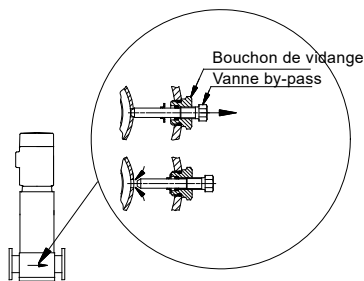


Fig. 18 Emplacement du bouchon de vidange et de la vanne by-pass

Installer le bouchon de vidange en serrant le gros écrou-union suivi de la vanne by-pass.

TM01 1243 4097

7.2 Mise hors service définitive du produit

Considérer les points suivants si la pompe doit être mise hors service de façon définitive et extraite de la tuyauterie.

DANGER

Choc électrique

- Mort ou blessures graves.
- Avant toute intervention, s'assurer que l'alimentation électrique a été coupée et qu'elle ne risque pas d'être enclenchée accidentellement.



AVERTISSEMENT

Chute d'objets

- Mort ou blessures graves
- Suivre les consignes relatives au levage.
 - Utiliser l'équipement de levage conforme au poids du produit.
 - Bien observer une distance de sécurité pendant les opérations de levage du produit.
 - Porter un équipement de protection individuel.



Pour plus d'informations sur le levage, voir paragraphe 2.4 *Levage du produit*.

AVERTISSEMENT

Chute d'objets

- Mort ou blessures graves
- Veiller à la position stable et ferme du produit lorsque vous intervenez dessus.



AVERTISSEMENT

Liquides corrosifs

- Mort ou blessures graves
- Porter un équipement de protection individuel.



AVERTISSEMENT

Liquides toxiques

- Mort ou blessures graves
- Porter un équipement de protection individuel.



PRÉCAUTIONS

Liquide brûlant ou froid

- Accident corporel mineur ou modéré
- Porter un équipement de protection individuel.



PRÉCAUTIONS

Surface brûlante ou froide

- Accident corporel mineur ou modéré
- Veiller à ce que personne ne puisse entrer accidentellement en contact avec les surfaces froides ou brûlantes.



8. Dépannage

DANGER



Choc électrique

Mort ou blessures graves.

- Avant toute intervention, s'assurer que l'alimentation électrique a été coupée et qu'elle ne risque pas d'être enclenchée accidentellement.

AVERTISSEMENT



Liquides corrosifs

Mort ou blessures graves

- Porter un équipement de protection individuel.

AVERTISSEMENT



Liquides toxiques

Mort ou blessures graves

- Porter un équipement de protection individuel.

AVERTISSEMENT



Chute d'objets

Mort ou blessures graves

- Veiller à la position stable et ferme du produit lorsque vous intervenez dessus.



PRÉCAUTIONS

Liquide brûlant ou froid

Accident corporel mineur ou modéré

- Porter un équipement de protection individuel.



PRÉCAUTIONS

Surface brûlante ou froide

Accident corporel mineur ou modéré

- Veiller à ce que personne ne puisse entrer accidentellement en contact avec les surfaces froides ou brûlantes.



Défaut	Cause	Solution
1. Le moteur ne démarre pas.	a) Défaut d'alimentation.	Activer l'alimentation électrique.
	b) Les fusibles ont grillé.	Remplacer les fusibles.
	c) Le disjoncteur de protection moteur s'est déclenché.	Réenclencher le disjoncteur.
	d) La protection thermique s'est déclenchée.	Réenclencher la protection thermique.
	e) Les principaux contacts dans le disjoncteur de protection moteur ou la bobine sont défectueux.	Remplacer les contacts ou la bobine magnétique.
	f) Le circuit de commande est défectueux.	Réparer le circuit de commande.
	g) Le moteur est défectueux.	Changer le moteur.
2. Le disjoncteur de protection moteur se déclenche immédiatement après la mise sous tension.	a) Un fusible a grillé ou le disjoncteur automatique s'est déclenché.	Remplacer le fusible ou couper le disjoncteur.
	b) Les contacts dans le disjoncteur de protection moteur sont défectueux.	Remplacer les contacts du disjoncteur de protection moteur.
	c) Le câble est mal branché ou le branchement est défectueux.	Fixer ou changer la connexion de câble.
	d) L'enroulement du moteur est défectueux.	Changer le moteur.
	e) La pompe est bloquée mécaniquement.	Retirer le blocage mécanique de la pompe.
	f) Le réglage du disjoncteur est trop faible.	Régler correctement le disjoncteur de protection moteur.
3. Le disjoncteur de protection moteur se déclenche occasionnellement.	a) Le réglage du disjoncteur est trop faible.	Régler correctement le disjoncteur de protection moteur.
	b) La tension est faible au cours des périodes de forte demande.	Maintenir une alimentation stable.

Défaut	Cause	Solution
4. Le disjoncteur de protection moteur ne s'est pas déclenché, mais la pompe ne fonctionne pas.	a) Voir 1 a), b), d), e) et f).	
5. La performance de la pompe n'est pas constante.	a) La pression d'aspiration de la pompe est trop faible (cavitation).	Vérifier les conditions d'aspiration.
	b) La tuyauterie d'aspiration ou la pompe est partiellement obstruée par des impuretés.	Nettoyer la pompe ou la tuyauterie d'aspiration.
	c) La pompe aspire de l'air.	Vérifier les conditions d'aspiration.
6. La pompe fonctionne mais ne débite pas d'eau.	a) La tuyauterie d'aspiration ou la pompe est obstruée par des impuretés.	Nettoyer la pompe ou la tuyauterie d'aspiration.
	b) Le clapet de pied/anti-retour est bloqué en position fermée.	Réparer le clapet de pied/anti-retour.
	c) Il y a une fuite dans la tuyauterie d'aspiration.	Réparer la tuyauterie d'aspiration.
	d) Il y a de l'air dans la tuyauterie d'aspiration ou la pompe.	Vérifier les conditions d'aspiration.
	e) Le moteur tourne dans le mauvais sens de rotation.	Inverser le sens de rotation du moteur.
7. La pompe tourne à l'envers lorsqu'on l'arrête.	a) Il y a une fuite dans la tuyauterie d'aspiration.	Réparer la tuyauterie d'aspiration.
	b) Le clapet de pied ou anti-retour est défectueux.	Réparer le clapet de pied/anti-retour.
8. Fuite au niveau de la garniture mécanique.	a) La garniture mécanique est défectueuse.	Remplacer la garniture mécanique.
9. Bruit.	a) Cavitation.	Vérifier les conditions d'aspiration.
	b) La pompe ne tourne pas librement à cause d'une résistance de frottement créée par la position incorrecte de l'arbre de la pompe.	Ajuster l'arbre de la pompe. Suivre la procédure de la fig. 6, 7, 8 ou en annexe.
	c) Fonctionnement avec convertisseur de fréquence.	Voir paragraphe 3.2.5 Fonctionnement avec convertisseur de fréquence .

9. Caractéristiques techniques

9.1 Conditions de fonctionnement

9.1.1 Température du liquide

La figure 1, en annexe, établit la relation entre la plage de température du liquide et la pression de service maximum admissible.



La pression de service maximum admissible et la plage de températures du liquide concerne uniquement la pompe.

9.1.2 Température ambiante et altitude

Puissance moteur [kW]	Marque de moteur	Classe de rendement du moteur	Température ambiante maxi [° C]	Altitude maxi [m]
0,37 - 0,55	Grundfos MG	-	+40	1000
0,75 - 22	Grundfos MG	IE3	+60	3500
30,0 - 75,0	Siemens	IE3	+55	2750



La température ambiante maximale admissible est indiquée sur la plaque signalétique du moteur et ne doit pas être dépassée pendant le fonctionnement pour éviter d'endommager le moteur.

Si la température ambiante maximale admissible n'est pas indiquée sur la plaque signalétique du moteur, le moteur ne doit pas être utilisé à une température ambiante supérieure à 40 °C.

Si la température ambiante dépasse les températures indiquées ci-dessus ou que la pompe est installée à une altitude supérieure aux valeurs indiquées ci-dessus, le moteur ne doit pas être utilisé à plein régime pour éviter tout risque de surchauffe. Une surchauffe peut provenir de températures ambiantes excessives ou d'une faible densité et par conséquent d'un refroidissement insuffisant.

Dans ce cas, il peut être nécessaire d'utiliser un moteur plus puissant.

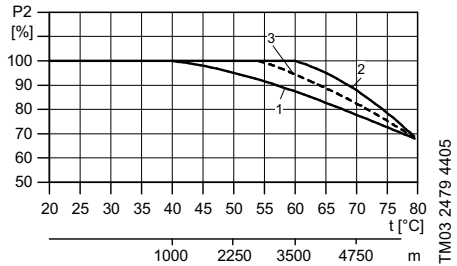


Fig. 19 Puissance moteur par rapport à la température et l'altitude

Pos.	Puissance moteur [kW]	Marque de moteur
1	0,37 - 0,55	MG
	0,37 - 22	MGE
2	0,75 - 22	MG
3	30,0 - 75,0	Siemens

Exemple

La figure 19 montre qu'à une température ambiante de 70 °C, la puissance d'un moteur IE3 ne doit pas dépasser 89 % de la puissance nominale.

Si la pompe est installée à plus de 4 750 mètres d'altitude, la puissance moteur ne doit pas dépasser 89 % de la puissance nominale.

En cas de dépassement de la température et de l'altitude maximales, les facteurs de charge doivent être multipliés ($0,89 \times 0,89 = 0,79$).

9.1.3 Pression de service maximum admissible et température du liquide pour la garniture mécanique



Le schéma ci-dessous concerne l'eau pure et l'eau qui contient des agents anti-gel.

CR, CRI, CRN 1s à 20 et CR, CRN 32 à 64

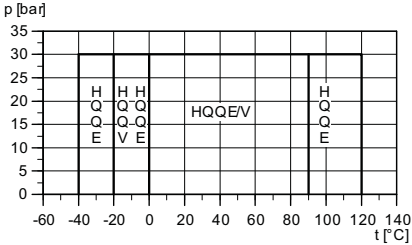


Fig. 20 Pression de service maximum admissible et température du liquide

Garniture mécanique standard	Moteur [kW]	Plage de température [°C]
HQQE	0,37 - 45	-40 à +120
HBQE	55-75	0 à 120
HQQV	0,37 - 45	-20 à +90
HBQV	55-75	0 à 90

Vous pouvez procéder au nettoyage en place des pompes CRI et CRN utilisant une garniture mécanique de type H avec pièces en caoutchouc, HxxE, et des liquides jusqu'à 64 °C pendant 15 minutes maximum.



Le pompage de liquides à une température supérieure à 120 °C peut engendrer du bruit et réduire la durée de vie de la pompe.

Les pompes CR, CRI et CRN ne conviennent pas au pompage à long terme de liquides dont la température est supérieure à 120 °C.

9.1.4 Pression d'entrée mini

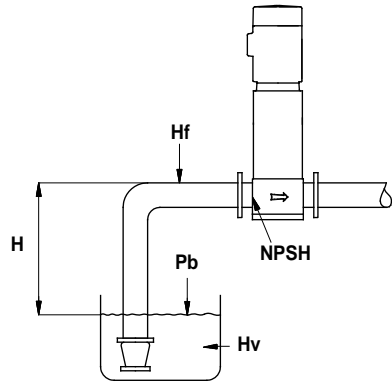


Fig. 21 Schéma type d'une installation ouverte avec pompe CR

Calculer la hauteur d'aspiration "H" maximum en mCE comme suit :

$$H = Pb \times 10,2 - NPSH - Hf - Hv - Hs$$

Pb = Pression barométrique en bar.
La pression barométrique peut être réglée sur 1 bar.
Dans les installations fermées, Pb indique la pression de service en bar. (10 bar = 1 MPa)

NPSH = Net Positive Suction Head (hauteur d'aspiration positive nette) en mCE (à lire sur la courbe NPSH au débit le plus élevé que peut fournir la pompe).

Hf = Perte de charge dans la tuyauterie d'aspiration en mCE, au débit le plus élevé que peut fournir la pompe.

Hv = Pression vapeur en mCE. Voir fig. 5 en annexe.

tm = Température du liquide.

Hs = Marge de sécurité = 0,5 mCE mini.

Si la valeur "H" calculée est positive, la pompe peut fonctionner à une hauteur d'aspiration maximum de "H" mCE.

Si la valeur "H" calculée est négative, une pression d'aspiration d'au moins "H" mCE est nécessaire. La pression doit être égale à la valeur "H" calculée pendant le fonctionnement.

TM03 8853 4907

TM02 0118 3800

Exemple

$P_b = 1$ bar.

Type de pompe : CR 15, 50 Hz.

Débit : 15 m³/h.

NPSH (voir l'annexe) : 1,1 mCE.

$H_f = 3,0$ mCE.

Température du liquide : 60 °C.

HV (voir fig. 5 en annexe) : 2,1 mCE.

$H = P_b \times 10,2 - NPSH - H_f - H_v - H_s$ [mCE].

$H = 1 \times 10,2 - 1,1 - 3,0 - 2,1 - 0,5 = 3,5$ mCE.

Cela signifie que la pompe peut fonctionner à une hauteur d'aspiration maximum de 3,5 mCE.

Pression calculée en bar : $3,5 \times 0,0981 = 0,343$ bar.

Pression calculée en kPa : $3,5 \times 9,81 = 34,3$ kPa.

9.1.5 Pression d'aspiration maxi admissible :

Les tableaux présentés en annexe indiquent la pression d'aspiration maxi admissible. Cependant, la pression d'aspiration réelle + la pression maximum de la pompe à un débit nul doivent toujours être inférieures aux valeurs indiquées à la fig. 1, en annexe.

Les pompes sont testées à des pressions 1,5 fois supérieures aux valeurs indiquées à la fig. 1, en annexe.

9.1.6 Débit mini

AVERTISSEMENT

Pression trop élevée et fuite

Mort ou blessures graves

- Ne jamais faire fonctionner la pompe contre une vanne de refoulement fermée.



Pour éviter tout risque de surchauffe, ne pas utiliser la pompe à des débits inférieurs au débit mini.

Les courbes ci-dessous indiquent le débit minimum en pourcentage du débit nominal par rapport à la température du liquide.

- - - = partie supérieure refroidie à l'air.

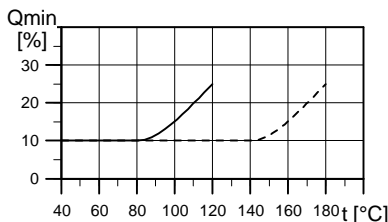


Fig. 22 Débit mini

9.1.7 Débit maxi

Le tableau en annexe indique le débit maximum. Voir fig. 2 en annexe.

9.2 Données électriques

Voir plaque signalétique du moteur.

9.3 Dimensions et poids

Dimensions : Voir fig. 3 en annexe.

Poids : Voir l'étiquette sur l'emballage.

9.3.1 Niveau de pression sonore

Voir fig. 4 en annexe.

10. Mise au rebut

Ce produit ou des parties de celui-ci doit être mis au rebut tout en préservant l'environnement :

1. Utiliser le service local public ou privé de collecte des déchets.
2. Si ce n'est pas possible, envoyer ce produit à Grundfos ou au réparateur agréé Grundfos le plus proche.



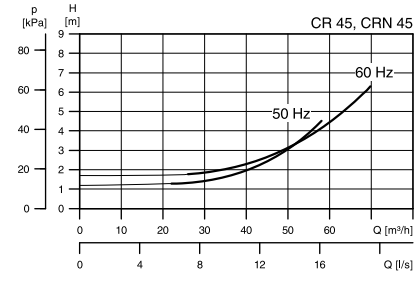
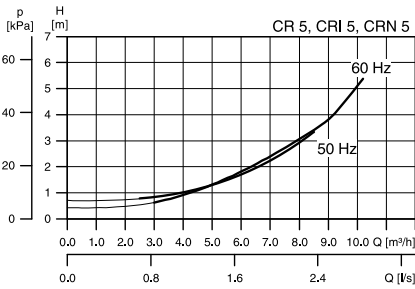
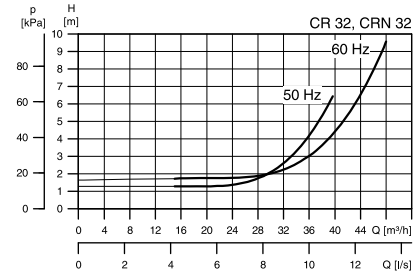
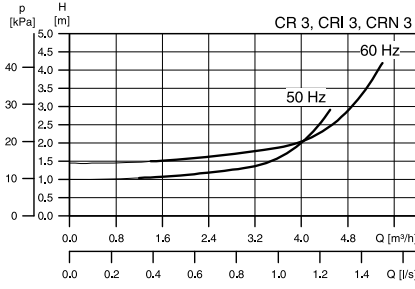
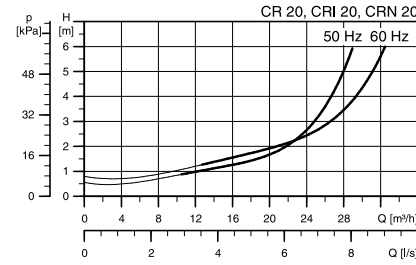
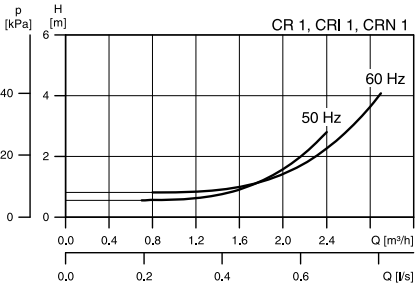
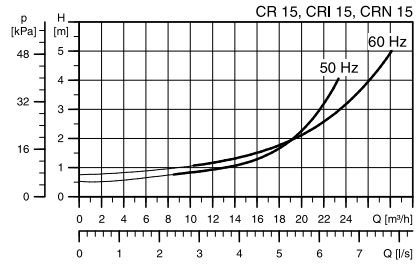
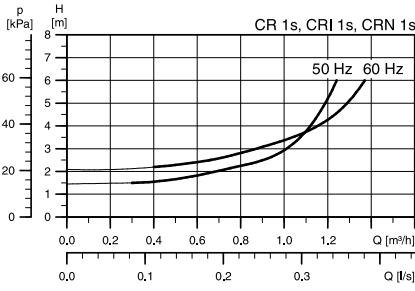
Le pictogramme représentant une poubelle à roulettes barrée apposé sur le produit signifie que celui-ci ne doit pas être jeté avec les ordures ménagères.

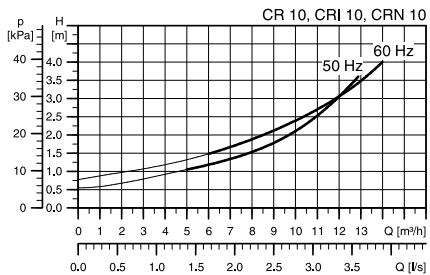
Lorsqu'un produit marqué de ce pictogramme atteint sa fin de vie, l'apporter à un point de collecte désigné par les autorités locales compétentes. Le tri sélectif et le recyclage de tels produits participent à la protection de l'environnement et à la préservation de la santé des personnes. Voir également les informations relatives à la fin de vie du produit sur www.grundfos.com/product-recycling.

TM01 2816 2302

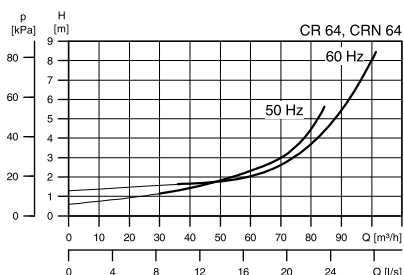
Appendix

NPSH





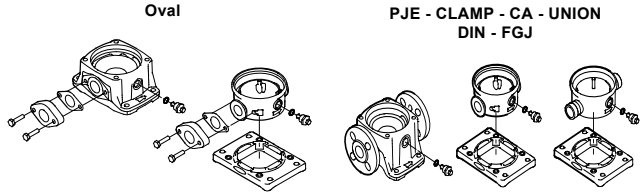
TM02 7125 2703



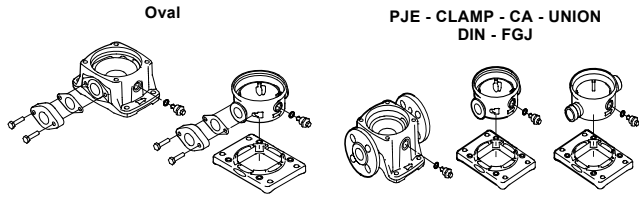
TM01 1936 0899

Fig. 1 Maximum permissible operating pressure and liquid temperature

50 Hz



	Oval		PJE - CLAMP - CA - UNION DIN - FGJ	
	Operating pressure	Liquid temperature range	Operating pressure	Liquid temperature range
CR, CRI, CRN 1s	16 bar	-20 to +120 °C	25 bar	-20 to +120 °C
CR, CRI, CRN 1	16 bar	-20 to +120 °C	25 bar	-20 to +120 °C
CR, CRI, CRN 3	16 bar	-20 to +120 °C	25 bar	-20 to +120 °C
CR, CRI, CRN 5	16 bar	-20 to +120 °C	25 bar	-20 to +120 °C
CR, CRI 10-1 → 10-16	16 bar	-20 to +120 °C	16 bar	-20 to +120 °C
CR, CRI 10-17 → 10-22	-	-	25 bar	-20 to +120 °C
CRN 10	-	-	25 bar	-20 to +120 °C
CR, CRI 15-1 → 15-7	10 bar	-20 to +120 °C	-	-
CR, CRI 15-1 → 15-10	-	-	16 bar	-20 to +120 °C
CR, CRI 15-12 → 15-17	-	-	25 bar	-20 to +120 °C
CRN 15	-	-	25 bar	-20 to +120 °C
CR, CRI 20-1 → 20-7	10 bar	-20 to +120 °C	-	-
CR, CRI 20-1 → 20-10	-	-	16 bar	-20 to +120 °C
CR, CRI 20-12 → 20-17	-	-	25 bar	-20 to +120 °C
CRN 20	-	-	25 bar	-20 to +120 °C
CR, CRN 32-1-1 → 32-7	-	-	16 bar	-30 to +120 °C
CR, CRN 32-8-2 → 32-14	-	-	30 bar	-30 to +120 °C
CR, CRN 45-1-1 → 45-5	-	-	16 bar	-30 to +120 °C
CR, CRN 45-6-2 → 45-11	-	-	30 bar	-30 to +120 °C
CR, CRN 45-12-2 → 45-13-2	-	-	33 bar	-30 to +120 °C
CR, CRN 64-1-1 → 64-5	-	-	16 bar	-30 to +120 °C
CR, CRN 64-6-2 → 64-8-1	-	-	30 bar	-30 to +120 °C



	Oval		PJE - CLAMP - CA - UNION DIN - FGJ	
	Operating pressure	Liquid temperature range	Operating pressure	Liquid temperature range
CR, CRI, CRN 1s	16 bar	-20 to +120 °C	25 bar	-20 to +120 °C
CR, CRI, CRN 1	16 bar	-20 to +120 °C	25 bar	-20 to +120 °C
CR, CRI, CRN 3	16 bar	-20 to +120 °C	25 bar	-20 to +120 °C
CR, CRI, CRN 5	16 bar	-20 to +120 °C	25 bar	-20 to +120 °C
CR, CRI 10-1 → 10-10	16 bar	-20 to +120 °C	16 bar	-20 to +120 °C
CR, CRI 10-12 → 10-17	-	-	25 bar	-20 to +120 °C
CRN 10	16 bar	-20 to +120 °C	25 bar	-20 to +120 °C
CR, CRI 15-1 → 15-5	10 bar	-20 to +120 °C	-	-
CR, CRI 15-1 → 15-8	-	-	16 bar	-20 to +120 °C
CR, CRI 15-9 → 15-12	-	-	25 bar	-20 to +120 °C
CRN 15	10 bar	-20 to +120 °C	25 bar	-20 to +120 °C
CR, CRI 20-1 → 20-5	10 bar	-20 to +120 °C	-	-
CR, CRI 20-1 → 20-7	-	-	16 bar	-20 to +120 °C
CR, CRI 20-8 → 20-10	-	-	25 bar	-20 to +120 °C
CRN 20	10 bar	-20 to +120 °C	25 bar	-20 to +120 °C
CR, CRN 32-1-1 → 32-5	-	-	16 bar	-30 to +120 °C
CR, CRN 32-6-2 → 32-10-2	-	-	30 bar	-30 to +120 °C
CR, CRN 45-1-1 → 45-4	-	-	16 bar	-30 to +120 °C
CR, CRN 45-5-2 → 45-7	-	-	30 bar	-30 to +120 °C
CR, CRN 64-1-1 → 64-3	-	-	16 bar	-30 to +120 °C
CR, CRN 64-4-2 → 64-5-2	-	-	30 bar	-30 to +120 °C

Fig. 2 Maximum inlet pressure and flow rate for CR, CRI and CRN

50 Hz			
Pump type	Maximum inlet pressure		Maximum flow rate
	[bar]	[MPa]	[m ³ /h]
CR, CRI, CRN 1s			1.1
1s-2 → 1s-36	10	1	
CR, CRI, CRN 1			2.4
1-2 → 1-36	10	1	
CR, CRI, CRN 3			4.5
3-2 → 3-29	10	1	
3-31 → 3-36	15	1.5	
CR, CRI, CRN 5			8.5
5-2 → 5-16	10	1	
5-18 → 5-36	15	1.5	
CR, CRI, CRN 10			13
10-1 → 10-6	8	0.8	
10-7 → 10-22	10		
CR, CRI, CRN 15			24
15-1 → 15-3	8	0.8	
15-4 → 15-17	10	1	
CR, CRI, CRN 20			29
20-1 → 20-3	8	0.8	
20-4 → 20-17	10	1	
CR, CRN 32			40
32-1-1 → 32-4	4	0.4	
32-5-2 → 32-10	10	1	
32-11-2 → 32-14	15	1.5	
CR, CRN 45			58
45-1-1 → 45-2	4	0.4	
45-3-2 → 45-5	10	1	
45-6-2 → 45-13-2	15	1.5	
CR, CRN 64			85
64-1-1 → 64-2-2	4	0.4	
64-2-1 → 64-4-2	10	1	
64-4-1 → 64-8-1	15	1.5	

60 Hz			
Pump type	Maximum inlet pressure		Maximum flow rate
	[bar]	[MPa]	[m ³ /h]
CR, CRI, CRN 1s			1.3
1s-2 → 1s-27	10	1	
CR, CRI, CRN 1			2.9
1-2 → 1-25	10	1	
1-27	15	1.5	
CR, CRI, CRN 3			5.4
3-2 → 3-17	10	1	
3-19 → 3-25	15	1.5	
CR, CRI, CRN 5			10.2
5-2 → 5-9	10	1	
5-10 → 5-24	15	1.5	
CR, CRI, CRN 10			16
10-1 → 10-5	8	0.8	
10-6 → 10-17	10	1	
CR, CRI, CRN 15			29
15-1 → 15-2	8	0.8	
15-3 → 15-12	10	1	
CR, CRI, CRN 20			35
20-1	8	0.8	
20-2 → 20-10	10	1	
CR, CRN 32			48
32-1-1 → 32-2	4	0.4	
32-3-2 → 32-6	10	1	
32-7-2 → 32-10-2	15	1.5	
CR, CRN 45			70
45-1-1 → 45-1	4	0.4	
45-2-2 → 45-3	10	1	
45-4-2 → 45-7	15	1.5	
CR, CRN 64			102
64-1-1	4	0.4	
64-1 → 64-2-1	10	1	
64-2 → 64-5-2	15	1.5	

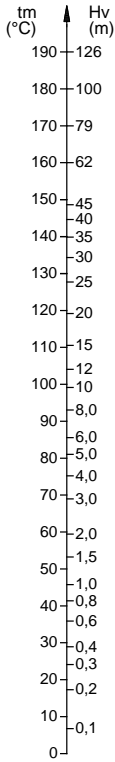
Fig. 3 Dimensions

Pump Type	Oval			PJE			CLAMP - FlexiClamp			UNION			DIN - FGJ			TM00 2256 3393				
	L [mm]	H [mm]	D [Rp]	L [mm]	H [mm]	D [mm]	L [mm]	H [mm]	D [mm]	L [mm]	H [mm]	D [G]	L [mm]	H [mm]	DN	L ₁ [mm]	L ₂ [mm]	B ₁ [mm]	B ₂ [mm]	Ø [mm]
CR 1s	160	50	1	-	-	-	-	-	-	-	-	-	250	75	25/32	100	145	180	220	13
CR1, CRN 1s	-	-	-	210	50	42.2	162	50	30	228	50	2	250	75	25/32	100	64	180	220	13
CR 1	160	50	1	-	-	-	-	-	-	-	-	-	250	75	25/32	100	145	180	220	13
CR1, CRN 1	-	-	-	210	50	42.2	162	50	30	228	50	2	250	75	25/32	100	64	180	220	13
CR 3	160	50	1	-	-	-	-	-	-	-	-	-	250	75	25/32	100	145	180	220	13
CR1, CRN 3	-	-	-	210	50	42.2	162	50	30	228	50	2	250	75	25/32	100	64	180	220	13
CR 5	160	50	1 1/4	-	-	-	-	-	-	-	-	-	250	75	25/32	100	145	180	220	13
CR1, CRN 5	-	-	-	210	50	42.2	162	50	30	228	50	2	250	75	25/32	100	64	180	220	13
CR 10	200	80	1 1/2	-	-	-	-	-	-	-	-	-	280	80	40	130	178	215	256	13.5
CR1, CRN 10	-	-	-	261	80	60.1	202	80	50	-	-	-	280	80	40	130	200	215	248	13
CR 15	200	90	2	-	-	-	-	-	-	-	-	-	300	90	50	130	176	215	256	13.5
CR1, CRN 15	-	-	-	261	90	60.1	202	90	50	-	-	-	300	90	50	130	200	215	248	13
CR 20	200	90	2	-	-	-	-	-	-	-	-	-	300	90	50	130	176	215	256	13.5
CR1, CRN 20	-	-	-	261	90	60.1	202	90	50	-	-	-	300	90	50	130	200	215	248	13
CR 32	-	-	-	-	-	-	-	-	-	-	-	-	320	105	65	170	223	240	298	14
CRN 32	-	-	-	326	105	88.9	-	-	-	-	-	-	320	105	65	170	226	240	298	14
CR 45	-	-	-	-	-	-	-	-	-	-	-	-	365	140	80	190	248	266	331	14
CRN 45	-	-	-	365	135	114.3	-	-	-	-	-	-	365	140	80	190	251	266	331	14
CR 64	-	-	-	-	-	-	-	-	-	-	-	-	365	140	100	190	248	266	331	14
CRN 64	-	-	-	365	135	114.3	-	-	-	-	-	-	365	140	100	190	251	266	331	14

Fig. 4 Airborne noise emitted by pumps with motors fitted by Grundfos

50 Hz		60 Hz	
Motor [kW]	L _{pA} [dB(A)] (ISO3743-2/ ISO1680 50 Hz)	Motor [kW]	L _{pA} [dB(A)] (ISO3743-2/ ISO1680 60 Hz)
0.37	50	0.37	55
0.55	50	0.55	53
0.75	50	0.75	54
1.1	52	1.1	57
1.5	54	1.5	59
2.2	54	2.2	59
3.0	55	3.0	60
4.0	62	4.0	66
5.5	60	5.5	65
7.5	60	7.5	65
11	60	11	65
15	60	15	65
18.5	60	18.5	65
22	66	22	70
30	67	33.5	78
37	67	41.5	78
45	67.5	51	72
55	71.5	62	76
75	74	84	78
90	73	101	77.5
110	74	123	78.5
132	73.5	148	78
160	77	180	81.5
200	76.5	224	81.5

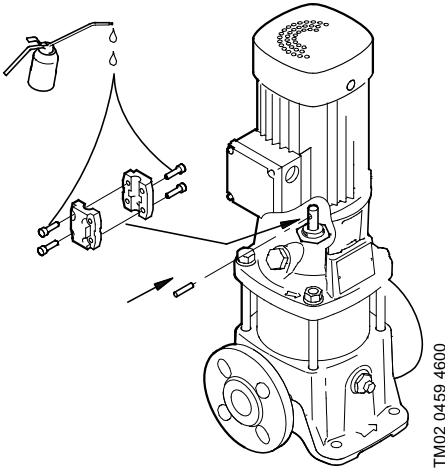
Fig. 5



TM02 7445 3503

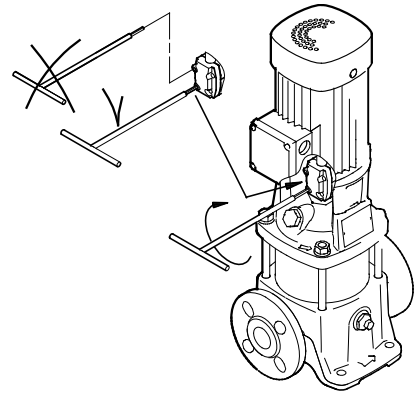
Fig. 6 CR, CRI, CRN 1s, 1, 3 and 5

A



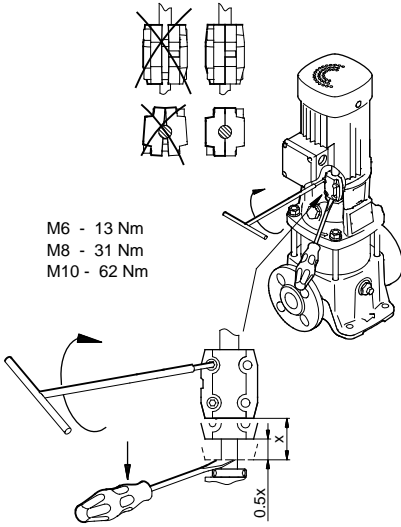
TM02 0459 4600

B



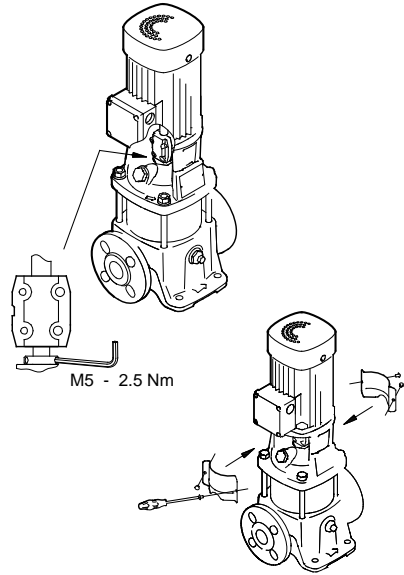
TM02 0460 4600

C



TM02 1051 0501

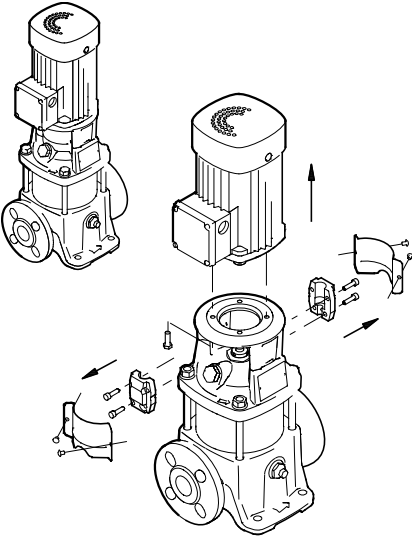
D



TM02 1052 0501

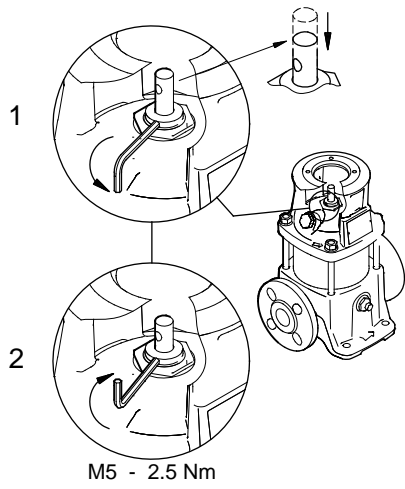
Fig. 7 CR, CRI, CRN 10, 15 and 20

A



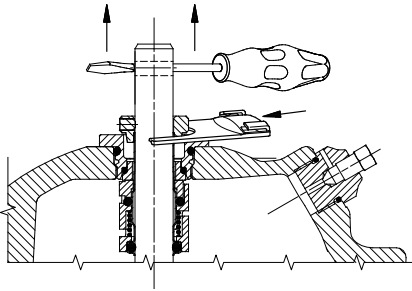
TM02 1045 0501

B



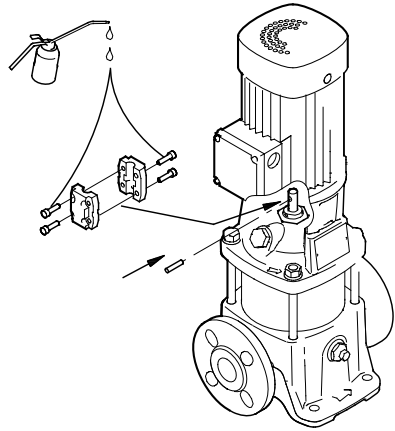
TM02 8500 0304

C



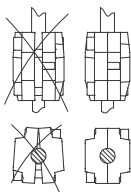
TM02 7923 4403

D

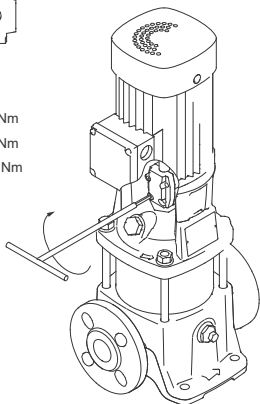


TM02 0459 4600

E

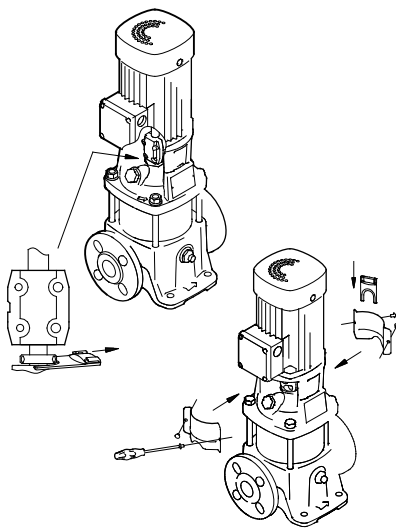


M6 - 13 Nm
 M8 - 27 Nm
 M10 - 62 Nm



TM02 8542 3620

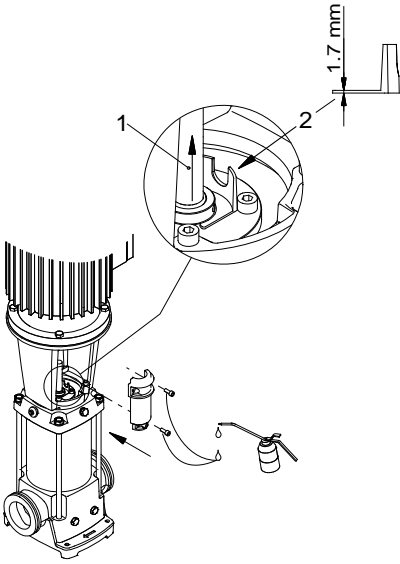
F



TM02 8515 0304

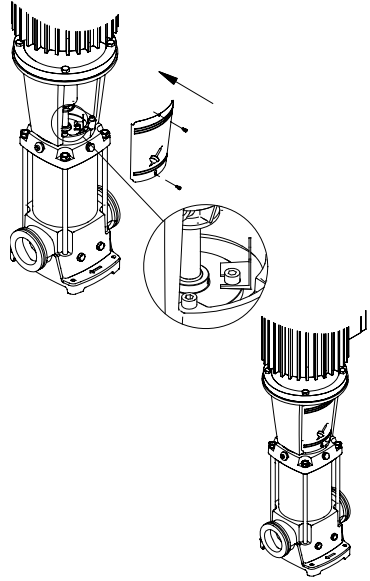
Fig. 8 CR, CRN 32, 45, 64

A



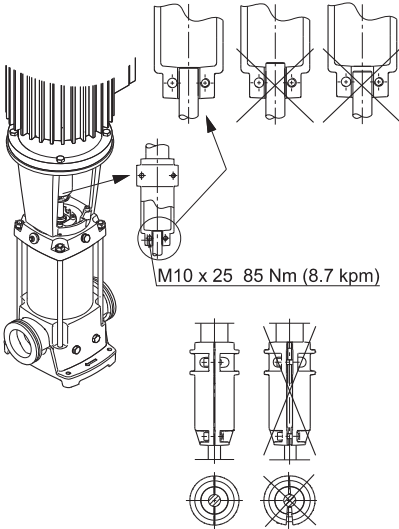
TM01 2144 3600

C



TM01 2146 3600

B



TM01 9878 4409

Pos.	Designation				
	GB	BG	CZ	DE	DK
1	Adapter flange	Преходен фланец	Mezipříruba	Zwischenflansch	Mellemlange
1a	Motor stool	Столче на двигателя	Lucernaty motoru	Laterne	Mellemstykke
2	Pump head	Глава на помпата	Hlava čerpadla	Kopfstück	Topstykke
3	Chamber, top	Горна камера	Horní článek	Oberste Kammer	Kammer, øverste
3a	Chamber without neck ring	Камера без пръстен	Článek bez mezerového kroužku	Kammer ohne Spaltring	Kammer uden tætningsring
4	Chamber complete	Камера - комплект	Kompletní článek	Kammer komplett	Kammer komplet
4a	Chamber with bearing ring	Камера с лагерен пръстен	Článek s kroužkem ložiska	Kammer mit Lagerring	Kammer med lejeringsring
5a	Chamber complete	Камера - комплект	Kompletní článek	Kammer komplett	Kammer komplet
6	Base	Основа	Patka	Fußstück	Fodstykke
6a	Stop pin	Шплинт	Zarážkový kolík	Sperrzapfen	Rotationslås
6d	Guide plate for base	Водеща плоча за основата	Vodící deska patky	Führungsplatte für Fußstück	Styreplade til fodstykke
6g	Bearing ring	Ролков лагер	Kroužek ložiska	Lagerring	Lejering
7	Coupling guard	Предпазен капак на съединителя	Kryt spojky	Schutzschirm	Skærm
7a	Screw	Винт	Šroub	Schraube	Skruer
8	Coupling complete	Съединител - комплект	Kompletní spojka	Kupplung komplett	Kobling komplet
9	Screw	Винт	Šroub	Schraube	Skruer
10	Shaft pin	Шплинт на вала	Válcový kolík	Zylinderstift	Stift
10a	Coupling half	Половина на съединението	Půlspojka	Kupplungshälfte	Koblingshalvpart
12	Flange (oval)	Фланец (овален)	Příruba (oválná)	Flansch (oval)	Flange (oval)
18	Air vent screw	Винт за обезвъздушаване	Odvzdušňovací šroub	Entlüftungsschraube	Luftskruer
19	Pipe plug	Тапа на тръбата	Zátka	Stopfen	Rørprop
21	Plug	Пробка	Zátka	Stopfen	Prop
23	Plug	Пробка	Zátka	Stopfen	Prop
25	Drain plug	Пробка за дренiranje	Vypouštěcí zátka	Entleerungsstopfen	Tømmeprop
26	Staybolt	Шпилка	Rozpěrný šroub	Stehbolzen	Støttebolt
26a	Strap	Лента	Stahovací pás	Spannband	Spændebånd
26b	Screw	Винт	Šroub	Schraube	Skruer
26c	Washer	Шайба	Podložka	Unterlegscheibe	Spændeskrive
28	Screw	Винт	Šroub	Schraube	Skruer
28a	Screw	Винт	Šroub	Schraube	Skruer
31	Screw	Винт	Šroub	Schraube	Skruer
32	Washer	Шайба	Podložka	Unterlegscheibe	Spændeskrive
32a	Washer	Шайба	Podložka	Unterlegscheibe	Spændeskrive
35	Screw	Винт	Šroub	Schraube	Skruer
36	Nut	Гайка	Matic	Mutter	Møtrik
36a	Nut	Гайка	Matic	Mutter	Møtrik
37	O-ring/gasket	О-пръстен/уплътнение	O-kroužek/těsnící kroužek	O-Ring/Dichtung	O-ring/pakning
38	O-ring	О-пръстен	O-kroužek	O-Ring	O-ring
38a	O-ring	О-пръстен	O-kroužek	O-Ring	O-ring
39	Gasket	Уплътнение	Těsnění	Dichtung	Pakning
44	Inlet part complete	Входяща част - комплект	Kompletní vtoková část	Einlauteil komplett	Indløbsdel komplet
44a	Inlet part upper	Входна част, горна	Vtoková část horní	Oberes Einlauteil	Øvre indløbsdel
44b	Inlet part lower	Входна част, долна	Vtoková část spodní	Unteres Einlauteil	Nedre indløbsdel
45	Neck ring	Пръстен	Mezerový kroužek	Spaltring	Tætningsring
45a	Neck ring complete	Пръстен - комплект	Kompletní mezerový kroužek	Spaltring komplett	Tætningsring komplet

Pos.	Designation				
	GB	BG	CZ	DE	DK
47	Bearing ring	Търкалящ лагер	Kroužek ložiska	Lagerring	Lejering
47a	Bearing with driver	Търкалящ лагер с винт за застопоряване	Ložisko s unašečem	Lager mit Mitnehmer	Leje med medbringer
47b	Bearing ring, rotating	Търкалящ лагер - въртящ	Kroužek ložiska otočný	Lagerring, rotierend	Lejering, roterende
47c	Bush	Лагерна втулка	Pouzdro	Buchse	Bøsning
47d	Retaining ring	Спирателен пръстен	Přidržený kroužek	Haltering	Låsering
47e	Retaining ring	Спирателен пръстен	Přidržený kroužek	Haltering	Låsering
48	Split cone nut	Гайка на разрязания конус	Matice upínacího pouzdra	Mutter für Klemmbuchse	Møtrik for klembøsning
49	Impeller	Работно колело	Oběžné kolo	Laufrad	Løber
49a	Impeller	Работно колело	Oběžné kolo	Laufrad	Løber
49b	Split cone	Разрязан конус	Upínací pouzdro	Klemmbuchse	Klembøsning
49c	Wear ring	Износващ се пръстен	Těsnící kruh	Verschleißring	Slidring
50a	Outlet part/top guide vanes	Нагнетателна част/горен направляващ апарат	Výtláčná část/horní vodící lopatky	Auslass/oberster Leitapparat	Afgangsdel/øvre ledeapparat
51	Pump shaft	Вал на помпата	Hřídel čerpadla	Pumpenwelle	Pumpeaksel
55	Sleeve	Външна втулка	Vnější plášť	Mantel	Svøb
56	Base plate	Основна плоча	Základová deska	Grundplatte	Fodplade
56a	Base plate	Основна плоча	Základová deska	Grundplatte	Fodplade
56c	Screw	Винт	Šroub	Schraube	Skru
56d	Washer	Шайба	Podložka	Unterlegscheibe	Spændeskive
57	O-ring	О-пръстен	O-kroužek	O-Ring	O-ring
58	Seal carrier	Носач на уплътнението	Unašeč ucpávky	Halter für Wellenabdichtung	Holder for akseltætning
58a	Screw	Винт	Šroub	Schraube	Skru
60	Spring	Пружина	Pružina	Feder	Fjeder
61	Seal driver	Водач	Unašeč	Mitnehmer	Medbringer
62	Stop ring	Зегерка	Dorazový kroužek	Stopring	Stopring
64	Spacing pipe	Дистанционна тръба	Distanční pouzdro	Distanzhülse	Afstandsøsning
64a	Spacing pipe	Дистанционна тръба	Distanční pouzdro	Distanzhülse	Afstandsøsning
64b	Spacing pipe	Дистанционна тръба	Distanční pouzdro	Distanzhülse	Afstandsøsning
64c	Clamp, splined	Шлицова клема	Drážková spona	Spannstück, Vielnut	Spændestykke, spline
64d	Spacing pipe	Дистанционна тръба	Distanční pouzdro	Distanzhülse	Afstandsøsning
65	Neck ring retainer	Държач на пръстена	Přidržka mezerového kroužku	Halter für Spaltring	Holder for tætningsring
66	Washer	Шайба	Podložka	Unterlegscheibe	Spændeskive
66a	Washer	Шайба	Podložka	Unterlegscheibe	Spændeskive
66b	Lock washer	Контра - шайба	Pojistná podložka	Sicherungsblech	Låseskive
67	Nut/screw	Гайка/Винт	Matice/Šroub	Mutter/Schraube	Møtrik/Skru
69	Spacing pipe	Дистанционна тръба	Distanční pouzdro	Distanzhülse	Afstandsøsning
76	Nameplate set	Табела - комплект	Sada štítků	Schildersatz	Skiltesæt
76a	Rivet	Нит	Nýt	Niete	Nitte
77	Pump head cover	Капак на главата на помпата	Kryt hlavy čerpadla	Mantel für Pumpenkopf	Overdækning til pumpehoved
100	O-ring	О-пръстен	O-kroužek	O-Ring	O-ring
105	Shaft seal	Уплътнение на вала	Hřídelová ucpávka	Wellenabdichtung	Akseltætning
201	Flange	Фланец	Příruba	Flansch	Flange
203	Retaining ring	Спирателен пръстен	Přidržený kroužek	Haltering	Låsering

Pos.	Designation				
	EE	ES	FI	FR	GR
1	Ülemineku äärik	Brida acoplamiento	Vällaiippa	Bride d'adaptation	Φλάντζα προσαρμογής
1a	Mootoripukk	Acoplamiento	Mootorin jalusta	Lanterne moteur	Στήριγμα κινητήρα
2	Pumba pea	Cabezal bomba	Pumpupää	Tête de pompe	Κεφαλή αντλίας
3	Ülemine vahepesa	Cámara superior	Pesä/ylin	Chambre supérieure	Θάλαμος, άνω
3a	Tihendusrõngata vahepesa	Cámara sin anillo de junta	Pesä, ilman kaularengasta	Chambre sans bague d'éanchéité	Θάλαμος χωρίς δακτύλιο λαϊμού
4	Komplektne vahepesa	Cámara completa	Täydellinen pesä	Chambre complète	Θάλαμος πλήρης
4a	Laagriga vahepesa	Cámara con anillo cojinete	Pesä laakerirenkailla	Chambre avec bague de palier	Θάλαμος με δακτύλιο εδράνου
5a	Komplektne vahepesa	Cámara completa	Täydellinen pesä	Chambre complète	Θάλαμος πλήρης
6	Alus	Base	Jalkakappale	Pied de pompe	Βάση
6a	Lukustustihvt	Pasador tope	Pidätintappi, lukustappi	Goupille d'arrêt	Πείρος συγκράτησης
6d	Aluse juhtplaat	Placa guía para base	Ohjauslevy jalustaan	Plaque pour pied de pompe	Πλάκα οδηγός για τη βάση
6g	Alumine laager	Anillo cojinete	Laakerirengas	Joint de palier	Δακτύλιος εδράνου
7	Ühendusmuhvi kate	Protector acoplamiento	Kytkimen suoja	Protège-accouplement	Προφυλακτήρας συνδέσμου
7a	Kruvi	Tornillo	Ruuvi	Vis	Κοχλίας
8	Komplektne ühendusmuhv	Acoplamiento completo	Täydellinen kytkin	Accouplement complet	Σύνδεσμος πλήρης
9	Kruvi	Tornillo	Ruuvi	Vis	Κοχλίας
10	Võlli tihvt	Pasador eje	Akselitappi	Goupille cylindrique	Πείρος άξονα
10a	Siduri osa	Semiacoplamiento	Kytkimen puolisko	Demi-accouplement	Ημισύνδεσμος
12	Flants (ovaal)	Brida (ovalada)	Laippa (soikea)	Bride (ovale)	Φλάντζα (οβάλ)
18	Õhutusventiil	Tornillo purga aire	Ilmausruuvi	Vis de purge	Τάπα εξερισμού
19	Ääriku kork	Tapón tubería	Putkitulppa	Bouchon	Τάπα σωλήνα
21	Kork	Tapón	Tulppa	Bouchon	Τάπα
23	Kork	Tapón	Tulppa	Bouchon	Τάπα
25	Tühjendusava kork	Tapón purga	Tyhjennystulppa	Bouchon de vidange	Τάπα αποστράγγισης
26	Distantspot	Espárrago sujeción	Pinnapultti	Goujon	Κοχλίας συγκράτησης
26a	Klamber	Tirante	Haka (säppi)	Tirant d'assemblage	Τιράντα
26b	Kruvi	Tornillo	Ruuvi	Vis	Κοχλίας
26c	Seib	Arandela	Aluslevy	Rondelle	Ροδέλα
28	Kruvi	Tornillo	Ruuvi	Vis	Κοχλίας
28a	Kruvi	Tornillo	Ruuvi	Vis	Κοχλίας
31	Kruvi	Tornillo	Ruuvi	Vis	Κοχλίας
32	Seib	Arandela	Aluslevy	Rondelle	Ροδέλα
32a	Seib	Arandela	Aluslevy	Rondelle	Ροδέλα
35	Kruvi	Tornillo	Ruuvi	Vis	Κοχλίας
36	Mutter	Tuerca	Mutteri	Ecrou	Περικόχλιο
36a	Mutter	Tuerca	Mutteri	Ecrou	Περικόχλιο
37	O-ring/tihend	Junta tórica/junta	O-rengas tiiviste	Joint/bague	Δακτύλιος-Ο/ παρέμβυσμα
38	O-ring	Junta tórica	O-rengas	Joint	Δακτύλιος-Ο
38a	O-ring	Junta tórica	O-rengas	Joint	Δακτύλιος-Ο
39	Tihend	Junta	Tiiviste	Bague	Τσιμούχα
44	Komplektne imiosa	Parte aspiración completa	Täydellinen sisäosa	Partie aspiration complète	Πλήρες εσωτερικό μέρος
44a	Sisendosa ülemine	Pieza de entrada, superior	Ylämpi imuosa	Pièce d'aspiration supérieure	Τμήμα εισόδου, πάνω
44b	Sisendosa alumine	Pieza de entrada, inferior	Alempi imuosa	Pièce d'aspiration inférieure	Τμήμα εισόδου, κάτω
45	Tihendusrõngas	Anillo tope	Kaularengas	Bague d'éanchéité	Δακτύλιος λαϊμού

Pos.	Designation				
	EE	ES	FI	FR	GR
45a	Tihendusrõngas	Anillo tope completo	Täydellinen kaularengas	Bague d'étrangé complète	Δακτύλιος λαιμού πλήρης
47	Laager	Anillo cojinete	Laakerirengas	Bague de palier	Δακτύλιος εδράνου
47a	Juhikuga vahelaager	Cojinete con engranaje	Ohjainlaakeri	Bague de palier avec driver	Εδρανο με οδηγό
47b	Laager, pöörlev	Anillo cojinete giratorio	Laakerirengas, pyöriivä	Bague de palier tournante	Δακτύλιος εδράνου στρεφόμενος
47c	Puks	Manguito	Holkki	Douille	Φωλιά
47d	Lukustusrõngas	Anillo cierre	Lukitusrengas	Bague de blocage	Δακτύλιος συγκράτησης
47e	Lukustusrõngas	Anillo cierre	Lukitusrengas	Bague de blocage	Δακτύλιος συγκράτησης
48	Lõhismutter	Tuerca casquillo cónico	Kartioholkki mutteri	Ecrou de cône de serrage	Περικόχλιο διαιρούμενου κώνου
49	Tööratas	Impulsor	Juoksupyörä	Roue	Πτερωτή
49a	Tööratas	Impulsor	Juoksupyörä	Roue	Πτερωτή
49b	Survepuks	Casquillo cónico	Kartioholkki	Cône de serrage	Διαιρούμενος κώνος
49c	Kulutusrõngas	Anillo desgaste	Kulutusrõngas	Bague d'usure	Δακτύλιος φθοράς
50a	Surveosa/ ülemised juhtlabad	Pieza de descarga/ álabas guía superiores	Painepuoli / ylemmät johdesivut	Pièce de refoulement/ aubes directrices supérieures	Τμήμα κατάθλιψη/πάνω οδηγιά πτερύγια
51	Pumba völli	Eje bomba	Pumpuakseli	Arbre de pompe	Αξόνια αντλίας
55	Kattesärk	Camisa exterior	Ulompi vaippa	Chemise	Εξωτερικό χιτώνιο
56	Alusplaat	Placa base	Jalustalevy	Plaque de base	Πλάκα βάσης
56a	Alusplaat	Placa base	Jalustalevy	Plaque de base	Πλάκα βάσης
56c	Kruvi	Tornillo	Ruuvi	Vis	Κοχλίας
56d	Seib	Arandela	Aluslevy	Rondelle	Ροδέλα
57	O-ring	Junta tórica	O-rengas	Joint	Δακτύλιος-O
58	Tihendi kandur	Soporte cierre	Tiivistekannatin	Toc d'entraînement	Φορέας στυπιοθλιπτή
58a	Kruvi	Tornillo	Ruuvi	Vis	Κοχλίας
60	Vedru	Muelle	Jousi	Ressort	Ελατήριο
61	Võllitihendi juhik	Guía de cierre	Tiivisteen vetotappi	Toc d'entraînement	Οδηγός στεγανοποιητικού
62	Lukustusrõngas	anillo de tope	Pysäytinrengas	Bague d'arrêt	Τερματικός δακτύλιος
64	Distantspuks	Casquillo espaciador	Väliholkki	Douille d'entretoise	Αποστάτης
64a	Distantspuks	Casquillo espaciador	Väliholkki	Douille d'entretoise	Αποστάτης
64b	Distantspuks	Casquillo espaciador	Väliholkki	Douille d'entretoise	Αποστάτης
64c	Soontega puks	Casquillo ranurado	Kiristin, riilattu	Pièce de serrage	Στεφάνη με εγκοπές
64d	Distantspuks	Casquillo espaciador	Väliholkki	Douille entretoise	Αποστάτης
65	Tihendusrõnga klamber	Retén anillo junta	Kaulusrenkaan pidin	Support pour bague d'étrangé	Στήριγμα δακτυλίου λαιμού
66	Seib	Arandela	Aluslevy	Rondelle	Ροδέλα
66a	Seib	Arandela	Aluslevy	Rondelle	Ροδέλα
66b	Vedrusseib	Arandela cierre	Lukitusaluslevy	Rondelle de blocage	Συγκράτηση ροδέλας
67	Mutter/Kruvi	Tuerca/Tornillo	Mutteri/Ruuvi	Ecrou/Vis	Περικόχλιο/Κοχλίας
69	Distantspuks	Casquillo espaciador	Väliholkki	Douille entretoise	Αποστάτης
76	Pumba sildik	Juego placa identificación	Arvoklipisarja	Plaque d'identification	Σει πινακίδας
76a	Neet	Remache	Niitti	Rivet	Πριτσίνι
77	Pumba kaas	Cubierta del cabezal de la bomba	Moottoriosan suoja	Couvercle hydraulique	Καπάκι κεφαλής αντλίας
100	O-ring	Junta tórica	O-rengas	Joint	Δακτύλιος-O
105	Võllitihend	Cierre	Akselitivist	Garniture mécanique	Στυπιοθλιπτής
201	Äärük	Bride	Laippa	Bride	Φλάντζα
203	Lukustusrõngas	Anillo cierre	Lukitusrengas	Bague de blocage	Δακτύλιος συγκράτησης

Pos.	Designation				
	HR	HU	IT	LT	LV
1	međuprirubnica	csatlakozó karima	Flangie adattatrici	Tarpinis flanšas	Pārejas savienotājelementa atloks
1a	međukomad	motortartó közdarab	Lanterna del motore	Variklio atrama	Motora paliktnis
2	glava crpke	szivattyúfej	Testa pompa	Siurblio galvutė	Sūkņa galva
3	gornja komora	felső kamra	Camera superiore	Viršutinė kamera	Kamera, augšējā
3a	komora bez rasciepljenog prstena	közkamra résgyűrű nélkül	Camera senza collarino	Kamera be kaklelio žiedo	Kamera bez gredzena ar frēžējumu
4	kompletna komora	komplett közkamra	Camera completa	Kamera	Nokomplektēta kamera
4a	komora s ležajnim prstenom	csapágyas közkamra	Camera con cuscinetto	Kamera su guolio žiedu	Kamera ar gultna gredzenu
5a	kompletna komora	komplett közkamra	Camera completa	Kamera	Nokomplektēta kamera
6	nožni dio	talp	Base	Korpusas	Balstplātne
6a	zatic	rögzítő túske	Molla di arresto	Fiksatorius	Atdures tapa
6d	vodilica za nožni dio	áramlásrendező tányér	Guida per basamento	Korpuso centravimo plokštelė	Balstplātnes vadotne
6g	prsten ležaja	csapágyagyűrű	Cuscinetto	Atraminis guolis	Gultna gredzens
7	zaštita spojke	tengelykapsoló burkolat	Giunti di protezione	Movos apsauga	Savienotājuzsmavas aizsargs
7a	vijak	csavar	Vite	Varžtas	Skrūve
8	spojka kompletna	komplett tengelykapsoló	Giunto completo	Visa mova	Nokomplektēta savienotājuzmava
9	vijak	csavar	Vite	Varžtas	Skrūve
10	zatic vratila	tengelyretesz	Molla albero	Veleno kaištis	Vārsptas tapa
10a	Spojnicā	Tengelykapsolófél	Semigiunto	Movos pusė	Savienotājuzsmavas daļa
12	Prirubnica (ovalna)	Karima (ovális)	Flangia (ovale)	Flanšas (ovalinis)	Atloks (ovālis)
18	odzračni vijak	légtelenítő csavar	Vite della ventola	Oro išleidimo angos varžtas	Atgaisošanas skrūve
19	čep	karima zárócsavar	Tappo	Vamzdžio kamštelis	Caurules noslēgs
21	čep	zárócsavar	Tappo	Kamštelis	Noslēgs
23	čep	zárócsavar	Tappo	Kamštelis	Noslēgs
25	čep za pražnjenje	űrítőcsavar	Tappo spurgo	Skysčio išleidimo kamštelis	Izliešanas noslēgs
26	sprežni vijak	összefogó rúd	Tiranti	Savarža	Enkurskrūve
26a	zatezna traka	összefogó pánt	Tirante	Juostinė apkaba	Siksna
26b	vijak	csavar	Vite	Varžtas	Skrūve
26c	podložna pločica	távtartó	Rondella	Poveržlė	Paplāksne
28	vijak	csavar	Vite	Varžtas	Skrūve
28a	vijak	csavar	Vite	Varžtas	Skrūve
31	vijak	csavar	Vite	Varžtas	Skrūve
32	podložna pločica	távtartó	Rondella	Poveržlė	Paplāksne
32a	podložna pločica	távtartó	Rondella	Poveržlė	Paplāksne
35	vijak	csavar	Vite	Varžtas	Skrūve
36	matica	csavaranya	Dado	Veržlė	Uzgrieznis
36a	matica	csavaranya	Dado	Veržlė	Uzgrieznis
37	O-prsten/brtva	O-gyűrű/tömítés	O ring/guranizione	Žiedas/tarpiklis	Apalā šķērsgriezuma blīvgredzens / starplika
38	O-prsten	O-gyűrű	O ring	Žiedas	Apalā šķērsgriezuma blīvgredzens
38a	O-prsten	O-gyűrű	O ring	Žiedas	Apalā šķērsgriezuma blīvgredzens
39	Brtva	Tömítés	Guarnizione	Tarpiklis	Starplika
44	ulazni dio kompletan	komplett belső rész	Parte interna completa	Visa įsiurbimo dalis	Nokomplektēta iepūdes daļa
44a	Gornji ulazni dio	Szívó oldal, felső	Parte superiore sezione di aspirazione	Viršutinė įvado dalis	Augšējā iepūdes daļa

Pos.	Designation				
	HR	HU	IT	LT	LV
44b	Donji ulazni dio	Szivó oldal, alsó	Parte inferiore sezione di aspirazione	Apatinė įvado dalis	Apakšējā iepļūdes daļa
45	rascijepļieni prsten	résogyűrű	Collarino	Kakliuko žiedas	Gredzens ar frézējumu
45a	rascijepļieni prsten kompletan	komplett résogyűrű	Collarino completo	Visas kakliuko žiedas	Nokomplektēts gredzens ar frézējumu
47	prsten ležaja	csapágygyűrű	Cuscinetto	Guolis	Guļņa gredzens
47a	prsten ležaja sa zahvatnikom	csapágy, megvezetővel	Cuscinetto con guida	Istatoma guolis	Guļnis ar vadotni
47b	prsten ležaja, rotirajući	csapágygyűrű, forgórész	Cuscinetto rotante	Besisukantis guolis	Guļņa gredzens, rotējošs
47c	tuljak	persely	Boccola	Įvorė	Ieliktnis
47d	pridrżni prsten	rőgzítő gyűrű	Anello di arresto	Laikantysis žiedas	Sprostgredzens
47e	pridrżni prsten	rőgzítő gyűrű	Anello di arresto	Laikantysis žiedas	Sprostgredzens
48	matica za konusni prsten	szorítókúp anyja	Dado bussola conica	Skelta kūginė veržlė	Šķeltnis konusveida uzgrieznis
49	rotor	járókerék	Girante	Darbaratis	Darbrats
49a	rotor	járókerék	Girante	Darbaratis	Darbrats
49b	konusni prsten	szorítókúp	Bussola conica	Skelta kūginė įvorė	Šķeltnis konuss
49c	potrošni prsten	kopógyűrű	Anello di usura	Dėvėjimosi žiedas	Nodiluma kompensators
50a	Ispusni dio/gornja krilca vodilice	Nyomó oldal/felső vezetőlapátok	Parti superiori sezione di mandata	Išvado dalis/viršutinės kreipiamosios mentės	Izplūdes daļa / augšējās virzošās lāpstiņas
51	vratilo crpke	szivattyú tengely	Albero pompa	Siurblio velenas	Sūkņa vārpsta
55	plašt	köpenycső	Camicia esterna	Išorinis cilindras	Uzmava
56	osnovna ploča	alaplap	Basamento	Korpuso pagrindas	Balstplātne
56a	osnovna ploča	alaplap	Basamento	Korpuso pagrindas	Balstplātne
56c	vijak	csavar	Vite	Varžtas	Skrūve
56d	podložna pločica	távtartó	Rondella	Poveržlė	Paplāksne
57	O-prsten	O-gyűrű	O ring	Žiedas	Apalā šķērsriezuma blīvģredzens
58	držač brtve	tömítés zárófedél	Porta tenuta	Riebokšlio laikikis	Blīves turētājs
58a	vijak	csavar	Vite	Varžtas	Skrūve
60	opruga	rugó	Molla	Spyruoklė	Atspere
61	zahvatnik	vezető gyűrű	Guida guarnizione	Riebokšlio tarpiklis	Blīvējuma vadotne
62	zaustavni prsten	stopgyűrű	Anello di arresto	Fiksavimo žiedas	Aizsargģredzens
64	odstojnik	távtartó gyűrű	Tubo distanziale	Tarpinė įvorė	Atdalģšanas caurule
64a	odstojnik	távtartó gyűrű	Tubo distanziale	Tarpinė įvorė	Atdalģšanas caurule
64b	odstojnik	távtartó gyűrű	Tubo distanziale	Tarpinė įvorė	Atdalģšanas caurule
64c	zatezni komad, višeutorni	hornyos rőgzítőgyűrű	Giunto	Apkaba, skelta	Skava, rievota
64d	odstojnik	távtartó gyűrű	Tubo distanziale	Tarpinė įvorė	Atdalģšanas caurule
65	držač za rascijepļieni prsten	résogyűrű rőgzítő	Fermo per collarino	Kakliuko žiedo laikikis	Gredzena ar frézējumu vadplāksne
66	podložna pločica	távtartó	Rondella	Poveržlė	Paplāksne
66a	podložna pločica	távtartó	Rondella	Poveržlė	Paplāksne
66b	sigurnosna pločica	rőgzítő alátét	Blocco per rondella	Fiksuojamoji poveržlė	Sprostpaplāksne
67	matica/vijak	csavaranya/csavar	Dado/Vite	Fiksuojamoji veržlė/Varžtas	Uzgrieznis/skrūve
69	odstojnik	távtartó gyűrű	Tubo distanziale	Tarpinė įvorė	Atdalģšanas caurule
76	natpisne pločice	adatábia készlet	Targhetta	Vardinė plokštėlė	Datu plāksnģšu komplekts
76a	Zakovica	Szegecs	Rivetto	Kniedė	Kniede
77	Poklopac glave crpke	Szivattyú fej fedél	Copertura testa pompa	Siurblio galvutės gaubtas	Sūkņa galvas pārsegs
100	O-prsten	O-gyűrű	O ring	Žiedas	Apalā šķērsriezuma blīvģredzens
105	brtva vratila	tengelytömítés	Tenuta meccanica	Riebokšlis	Vārpstas blīve
201	prirubnica	karima	Flangia	Flanšas	Attokš
203	pridrżni prsten	rőgzítő gyűrű	Blocca flangia	Laikantysis žiedas	Sprostgredzens

Pos.	Designation				
	NL	PL	PT	RO	RS
1	Adapterflens	Kolnierz przejściowy	Flange do adaptador	Fianşa de adaptare	Prirubnica podešavanja
1a	Lantaarstuk	Podstawa silnika	Adaptador do motor	Scaunul motorului	Oslonac motora
2	Pompkop	Głowica pompy	Cabeça da bomba	Capul pompei	Glava pumpe
3	Bovenste kamer	Komora górna	Câmara superior	Camera superioară	Gornje kucište
3a	Kamer zonder spaltring	Komora bez pierścienia bieżnego	Câmara sem aro	Camera fără inel de uzură	Kucište bez oslonog prstena
4	Kamer compleet	Komora, kompletna	Câmara completa	Camera completă	Kompletno kucište
4a	Kamer met lager	Komora z pierścieniem oporowym łożyska	Câmara com casquilho	Camera cu lagăr	Kucište sa ležišnim prstenom
5a	Kamer compleet	Komora, kompletna	Câmara completa	Camera completă	Kompletno kucište
6	Voetstuk	Podstawa	Base	Baza pompei	Element oslonca
6a	Anti rotatie stift	Kotek ustalający	Pino	Ştift de blocare	Zaustavni štift
6d	Geleideplaat voor voetstuk	Dolna płyta kierująca	Prato-guia da base	Placa de ghidaj pentru baza pompei	Vodeća ploča osnove
6g	Lager	Pierścień oporowy łożyska	Casquilho	Lagăr	Prsten kuglićnog ležaja
7	Koppeling beschermer	Oslona sprzęgła	Protecção do acoplamento	Apărătoare de protecţie	Zaštita spojnice
7a	Schroef	Śruba	Parafuso	Şurub	Zavrtanj
8	Koppeling compleet	Sprzęgło, komplet	Acoplamento completo	Cuplaj complet	Komplet spojnice
9	Schroef	Śruba	Parafuso	Şurub	Zavrtanj
10	Stift	Klin mocujący wału	Pino do veio	Ştiftul axului	Cilindrični štift
10a	Koppelingshelft	Połówka sprzęgła	Semi-acoplamento	Semicuplă	Polutka spojnice
12	Flens (ovaal)	Kolnierz (owalny)	Flange (oval)	Fianşă (ovală)	Prirubnica (ovalna)
18	Ontluchttings-schroef	Śruba odpowietrzająca	Parafuso de purga	Şurub de aerisire	Zavrtanj za odzračivanje
19	Plug	Korek	Bujão da tubagem	Dop filetat pentru ţeavă	Žep cevi
21	Plug	Korek	Bujão da tubagem	Dop	Čep
23	Plug	Korek	Bujão da tubagem	Dop	Čep
25	Aftapplug	Korek spustowy	Bujão de drenagem	Dop (buşon) de golire	Drenažni čep
26	Trekstap	Śruba ściągająca	Perno	Prezoane	Osnovni zavrtanj
26a	Spanband	Ściąg	Tirante	Clemă	Osigurač
26b	Schroef	Śruba	Parafuso	Şurub	Zavrtanj
26c	Sluitring	Podkładka	Anilha	Şaibă	Podloška
28	Schroef	Śruba	Parafuso	Şurub	Zavrtanj
28a	Schroef	Śruba	Parafuso	Şurub	Zavrtanj
31	Schroef	Śruba	Parafuso	Şurub	Zavrtanj
32	Sluitring	Podkładka	Anilha	Şaibă	Podloška
32a	Sluitring	Podkładka	Anilha	Şaibă	Podloška
35	Schroef	Śruba	Parafuso	Şurub	Zavrtanj
36	Moer	Nakrętka	Fêmea	Piuliţă	Matica
36a	Moer	Nakrętka	Fêmea	Piuliţă	Matica
37	O-ring pakking	Pierścień O-ring/uszczelka	O-ring/junta	O-ring/garnitură	O-zaptivni prsten
38	O-ring	Pierścień O-ring	O-ring	O-ring	O-prsten
38a	O-ring	Pierścień O-ring	O-ring	O-ring	O-prsten
39	Pakking	Uszczelka	Junta	Garnitură	Zaptivač
44	Inlaatdeel compleet	Komora wlotowa	Aspiração completa	Parte de intrare completă	Komplet ulazni deo
44a	Bovenste inlaatgedeelte	Część wlotowa (górna)	Peça de entrada, superior	Parte aspiraţie superioară	Gornji deo ulaza
44b	Onderste inlaatgedeelte	Część wlotowa (dolna)	Peça de entrada, inferior	Parte aspiraţie inferioară	Donji deo ulaza
45	Spaltring	Pierścień bieżny	Aro	Inel de etanşare	Osloni prsten
45a	Spaltring compleet	Pierścień bieżny, obrotowy	Aro completo	Inel de etanşare complet	Komplet oslonog prstena
47	Lager	Pierścień oporowy łożyska	Casquilho	Lagăr	Prsten kuglićnog ležaja

Pos.	Designation				
	NL	PL	PT	RO	RS
47a	Lager met meenemer	Łożyisko z zabierakiem	Casquillo com guia	Lagăr cu cuzinet	Kuglični ležaj sa prstenom
47b	Lager roterend	Pierścień łożyskowy	Casquillo rotativo	Lagăr rotativ	Kuglični ležaj rotirajući
47c	Bus	Tulejka	Manga	Buça	Čaura
47d	Borgring	Pierścień mocujący	Retentor	Inel de blocare	Noseći prsten
47e	Borgring	Pierścień mocujący	Retentor	Inel de blocare	Noseći prsten
48	Klembusmoer	Nakrętka tulei stożkowej	Fêmea cônica	Piuliță cu strângere pe con	Matica konusne čaure
49	Waaier	Wirnik	Impulsor	Rotor	Obrtno kolo pumpe
49a	Waaier	Wirnik	Impulsor	Rotor	Obrtno kolo pumpe
49b	Klembus	Tuleja stożkowa	Casquillo cónico	Con de strângere	Konusna čaura
49c	Slijtring	Pierścień bieźny	Aro de desgaste	Inel de uzură	Habajuci prsten
50a	Uitlaatgedeelte/ bovenste geleideschoep	Część wylotowa/górne krawędzie w korpusie	Peça de descarga/pás guia da parte superior	Parte refulare	Potisni deo/Gornje usmereno kolo
51	Pompas	Wal pompy	Veio	Axul pompei	Osovina pumpe
55	Mantel	Plaszcz	Camisa exterior	Manta exterioră	Spoljna zaštita
56	Voetplaat	Podstawa	Base	Placa de bază	Osnovna ploča
56a	Voetplaat	Podstawa	Base	Placa de bază	Osnovna ploča
56c	Schroef	Śruba	Parafuso	Șurub	Zavrtnaj
56d	Sluitring	Podkładka	Anilha	Șaibă	Podloška
57	O-ring	Pierścień O-ring	O-ring	O-ring	O-prsten
58	Houder voor asafdichting	Mocowanie uszczelnienia	Suporte do empanque	Suport pentru etanșare	Kučičte zaptivanja osovine
58a	Schroef	Śruba	Parafuso	Șurub	Zavrtnaj
60	Veer	Sprężyna	Mola	Arc	Opruga
61	Meenemer	Zabierak	Batente do espaçador	Distanțier pentru etanșarea mecanică	Pogonaš zaptivaca
62	Stopring	Pierścień stopowy	Mola de encosto	Semering	Zaustavni prsten
64	Afstandsbus	Tulejka dystansowa	Espaçador	Tub distanțier	Odstojna čaura
64a	Afstandsbus	Tulejka dystansowa	Espaçador	Tub distanțier	Odstojna čaura
64b	Afstandsbus	Tulejka dystansowa	Espaçador	Tub distanțier	Odstojna čaura
64c	Spanstuk, splined	Tulejka wielowypustowa	Casquillo escatelado	Suport canelat	Osigurač saumetkom
64d	Afstandsbus	Tulejka dystansowa	Espaçador	Tub distanțier	Odstojna čaura
65	Houder voor spaltring	Tulejka dystansowa	Retentor do aro	Suport pentru inelul de etanșare	Držač oslonog prstena
66	Sluitring	Podkładka	Anilha	Șaibă	Podloška
66a	Sluitring	Podkładka	Anilha	Șaibă	Podloška
66b	Borgring	Podkładka zabezpieczająca	Anilha retentora	Șaibă de blocare	Osiguravajuća podloška
67	Moer/Schroef	Nakrętka/Śruba	Fêmea/Parafuso	Piuliță/Șurub	Matica/Zavrtnaj
69	Afstandsbus	Tulejka dystansowa	Espaçador	Tub distanțier	Odstojna čaura
76	Typeplaat set	Tabliczka znamionowa	Chapa de identificação	Eticheta	Pločica označavanja
76a	Klinknagel	Nit	Rebite	Nit	Zakivak
77	Deksel pompkop	Pokrywa głowicy pompy	CoBERTura da cabeça da bomba	Acoperire capul pompei	Poklopac glave pumpe
100	O-ring	Pierścień O-ring	O-ring	O-ring	O-prsten
105	Asafdichting	Uszczelnienie walu	Empanque mecânico	Etanșare mecanică	Zaptivač osovine
201	Flens	Kolnierz	Flange	Flanșa	Prirubnica
203	Borgring	Pierścień mocujący	Anel retentor	Inel de blocare	Osloni prsten

Pos.	Designation			
	RU	SE	SI	SK
1	Промежуточный фланец	Mellanfläns	Vmesna prirobnica	Medzipríruba
1a	Фонарь	Mellanstycke	Konzola motorja	Lucerna
2	Головная часть насоса	Toppstycke	Glava črpalke	Horné teleso čerpadla
3	Верхняя камера	Kammare, övre	Najvišja stopnja	Horná komora
3a	Камера без щелевого уплотнения	Mallankammare utan tätningarring	Stopnja brez režnega obroča	Komora bez rozperného krúžka
4	Камера в сборе	Kammare komplett	Stopnja komplet	Kompletná komora
4a	Камера с подшипниковым кольцом	Mallankammare med lager	Stopnja z ležajnim obročem	Komora s ložiskovým krúžkom
5a	Камера в сборе	Kammare komplett	Stopnja komplet	Kompletná komora
6	Основание	Fotstycke	Podnožje črpalke	Spodné teleso čerpadla
6a	Стопорный штифт	Stopsprint	Zaporni zatič	Uzáverný kolík
6d	Направляющая плита для опоры/лапы	Styrplatta till fotstycke	Vodična plošča za podnožje črpalke	Vodiaca platňa pre spodné teleso
6g	Подшипниковое кольцо	Bottenlager	Ležajni obroč	Ložiskový krúžok
7	Защитный кожух	Kopplingskärm	Zaščitni pokrov	Ochranný kryt spojky
7a	Винт	Skruv	Vijak	Skrutka
8	Муфта в сборе	Koppling komplett	Sklopka komplet	Kompletná spojka
9	Винт	Skruv	Vijak	Skrutka
10	Цилиндрический штифт	Cylinderstift	Cilindrični zatič	Zylindrický kolík
10a	Полумуфта	Kopplingshalva	Polovica sklopke	Polspojka
12	Овальный фланец	Fläns (oval)	Prirobnica (ovalna)	Príruba (oválna)
18	Винт вентиляционного отверстия	Luftskruv	Odzračevalni vijak	Odvzdušňovacia skrutka
19	Заглушка	Rörpropp	Čep	Zátka
21	Заглушка	Propp	Čep	Zátka
23	Заглушка	Propp	Čep	Zátka
25	Заглушка сливного отверстия	Tömningspropp	Izpraznjevalni čep	Vypúšťacia skrutka
26	Стяжной болт	Stödbult	pritrjevalni vijak	Stahovacie skrutky
26a	Стяжная лента	Spännband	Zatezni pas	Stahovacie spony
26b	Винт	Skruv	Vijak	Skrutka
26c	Шайба	Bricka	Podložka	Podložka
28	Винт	Skruv	Vijak	Skrutka
28a	Винт	Skruv	Vijak	Skrutka
31	Шуба	Skruv	Vijak	Skrutka
32	Шайба	Bricka	Podložka	Podložka
32a	Шайба	Bricka	Podložka	Podložka
35	Винт	Skruv	Vijak	Skrutka
36	Гайка	Mutter	Matica	Matica
36a	Гайка	Mutter	Matica	Matica
37	Уплотнительное кольцо круглого сечения/прокладка	O-ring/packning	O-tesnilo/ tesnilo	O-krúžok/tesnenie
38	Уплотнительное кольцо круглого сечения	O-ring	O-tesnilo	O-krúžok
38a	Уплотнительное кольцо круглого сечения	O-ring	O-tesnilo	O-krúžok
39	Прокладка	Packning	Tesnilo	Tesnenie
44	Деталь всасывающей полости в сборе	Inloppsdel komplett	Vstopni del komplet	Vtoková časť komplet
44a	Впускная часть, верхняя	Övre inloppsdel	Zgornji dovodni del	Horný prívod čerpadla
44b	Впускная часть, нижняя	Undre inloppsdel	Spodnji dovodni del	Dolný prívod čerpadla
45	Щелевое уплотнение	Tätningarring	Režni obroč	Tesniaci krúžok
45a	Щелевое уплотнение в сборе	Tätningarring, komplett	Režni obroč komplet	Tesniaci krúžok komplet
47	Кольцо подшипника	Lager	Ležajni obroč	Ložiskový krúžok
47a	Подшипник с "поводком"	Lager med medbringare	Ležaj z nosilcem	Ložisko s unášačom

Pos.	Designation			
	RU	SE	SI	SK
47b	Вращающееся кольцо подшипника	Lagerring, roterande	Ležajni obroč, rotirajoč	Ložiskový krúžok, rotujúci
47c	Втулка	Bussning	Puša	Medziskrú-žok/vložka
47d	Стопорное кольцо	Låsbricka	Držalni obroč	Držný krúžok
47e	Стопорное кольцо	Låsbricka	Držalni obroč	Držný krúžok
48	Гайка для зажимной втулки	Mutter för klämbussning	Matica za pritrdilno pušo	Matica so stahovacou vložkou
49	Рабочее колесо	Pumphjul	Rotor črpalke	Obežné koleso
49a	Рабочее колесо	Pumphjul	Rotor črpalke	Obežné koleso
49b	Разжимная втулка	Klämbussning	Pritrdilna puša	Stahovacia vložka
49c	Антифрикционное кольцо	Slitring	Obrabni obroč	Uzatvárací krúžok
50a	Выпускная часть/верхние направляющие лопатки	Utloppsdel/övre ledskenor	Tlačni del/zgornjega voda	Výpusť/vrchné vodiace lopatky
51	Вал насоса	Pumpaxel	Os črpalke	Hriadeľ
55	Кожух	Mantel	Plašč	Plášť
56	Плита-основание	Fotstycke	Osnovna plošča	Základová platňa
56a	Плита-основание	Fotstycke	Osnovna plošča	Základová platňa
56c	Šruba	Skruv	Vijak	Skrutka
56d	Шайба	Bricka	Podložka	Podložka
57	Уплотнительное кольцо круглого сечения	O-ring	O-tesnilo	O-krúžok
58	Базовая деталь уплотнения вала	Hållare för axeltätning	Držalo drsnega tesnila	Držiak upchávky hriadeľa
58a	Винт	Skruv	Vijak	Skrutka
60	Пружина	Fjäder	Vzmet	Spružina
61	Пружина торцового уплотнения	Medbringare	Gonilo tesnila	Unášač
62	Стопорное кольцо	Stoppning	Stop prstan	Dorazový krúžok
64	Промежуточная втулка	Avståndsbusning	Distančník	Dištančné puzdro
64a	Промежуточная втулка	Avståndsbusning	Distančník	Dištančná puzdro
64b	Промежуточная втулка	Avståndsbusning	Distančník	Dištančná puzdro
64c	Шлицевая зажимная гильза	Avståndsbusning (spline)	Natezni kos, utorni	Španovací kus, drážkovaný
64d	Промежуточная втулка	Avståndsbusning	Distančník	Dištančné puzdro
65	Базовая деталь щелевого уплотнения	Hållare för tätningssring	Držalo režnega obroča	Držiak pre tesniaci krúžok
66	Шайба	Bricka	Podložka	Podložka
66a	Шайба	Bricka	Podložka	Podložka
66b	Стопорная шайба	Låsbricka	Varnostna podložka	Zaisťovací plech
67	Гайка/Шруба	Mutter/Skruv	Matica/Vijak	Matica/Skrutka
69	Промежуточная втулка	Avståndsbusning	Distančník	Dištančné puzdro
76	Фирменная табличка с техническими параметрами в сборе	Typskylt	Tipska ploščica	Štítok čerpadla
76a	Заклепка	Nit	Zakovica	Nit
77	Крышка головной части насоса	Kåpa, pumphuvud	Pokrov glave črpalke	Kryt čerpadla
100	Уплотнительное кольцо круглого сечения	O-ring	O-tesnilo	O-krúžok
105	Уплотнение вала	Axeltätning	Dršno tesnilo	Upchávka hriadeľa
201	Фланец	Fläns	Prirobnica	Príruba
203	Стопорное кольцо	Låsbricka	Držalni obroč	Tesniaci krúžok/tesnenie

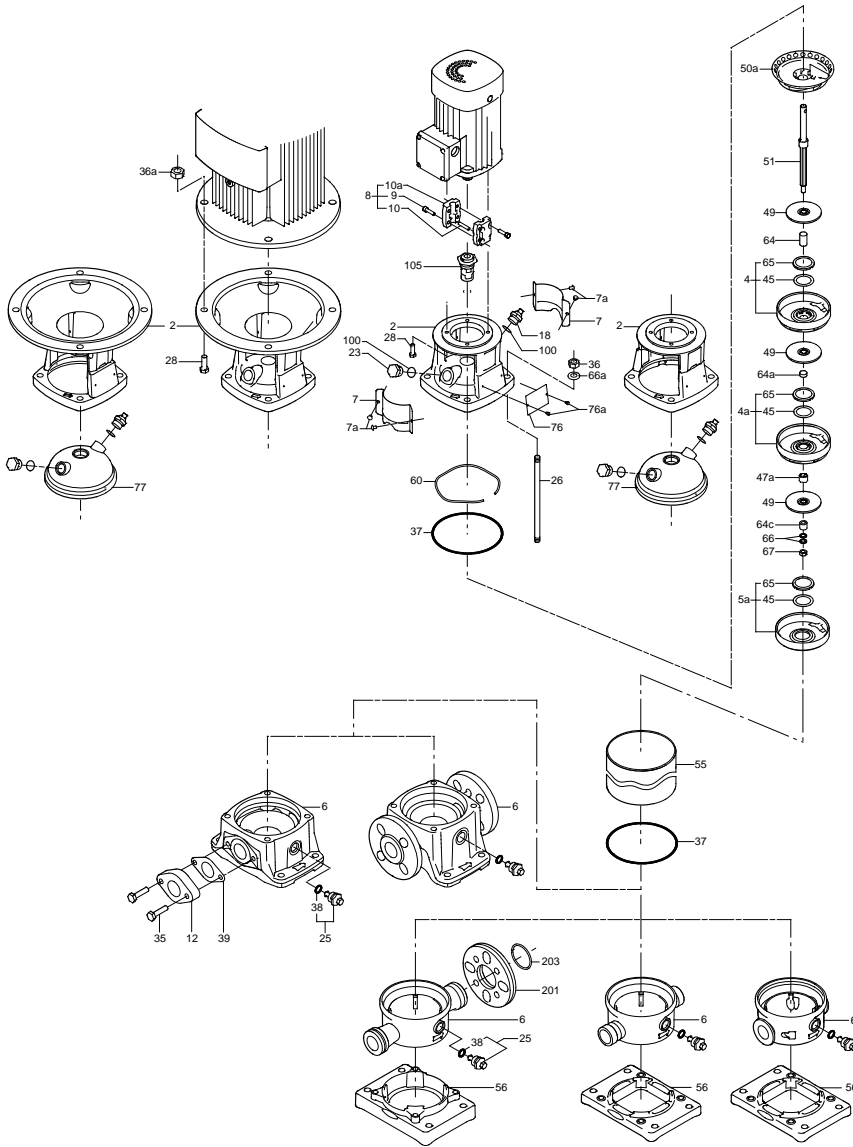
Pos.	Designation			
	TR	UA	KZ	CN
1	Küçültme flanşı	Перехідник	Аралық фланец	接头法兰
1a	Motor oturağı	Опора электродвигуна	Шам	电机座
2	Pompa başı	Головна частина насоса	Сорғының жоғарғы бөлігі	泵头
3	Bölme, üst	Камера, верх	Жоғарғы камера	腔体, 顶部
3a	Boyun halkasız bölme	Камера без ушільновального кільця	Саңылаусыз тығыздау камерасы	颈环
4	Komple bölme	Набір камер	Жинақталған камера	完整腔体
4a	Yatak halkalı bölme	Камера з кільцем підшипника	Подшипник сақинасы бар камера	带轴承环的腔体
5a	Komple bölme	Набір камер	Жинақталған камера	完整腔体
6	Taban	Основа	Табаны	底座
6a	Stop pimi	Штифт зупинки	Ұстағыш штифт	止动销
6d	Taban için kılavuz plakası	Направляюча плита для основи	Тіреулердің/аяқтардың бағыттағыш плитасы	基架导板
6g	Yatak halkası	Кільце опори	Подшипник сақина	轴承环
7	Kaplin koruması	Захисний кожух	Қорғағыш қаптама	联轴器护罩
7a	Vida	Гвинт	Винт	螺丝
8	Komple kaplin	Муфта в сборі	Жинақталған муфта	联轴器套件
9	Vida	Гвинт	Винт	螺丝
10	Şaft pimi	Штифт валу	Цилиндрлі штифт	轴销
10a	Kaplin yarıısı	Напівмуфта	Жартылай муфта	联轴器
12	Flanş (oval)	Фланец (овальный)	Фланец (сопақ)	法兰 (椭圆)
18	Hava tahliye vidası	Гвинт вентиляційного клапана	Желдету саңылауының винті	排气螺丝
19	Boru tapası	Трубна заглушка	Тығын	管塞
21	Tapa	Кабельний ввід	Тығын	插头
23	Tapa	Кабельний ввід	Тығын	插头
25	Tahliye tapası	Пробка дренажного отвору	Ағызу саңылауының тығыны	排水螺栓
26	Germe civatası, saplama	Шпилька	Тарту бұрандасы	拉杆螺栓
26a	Şerit	Стрічка	Тартқыш бау	拉紧板条
26b	Vida	Гвинт	Винт	螺丝
26c	Pul	Шайба	Шайба	垫圈
28	Vida	Гвинт	Винт	螺丝
28a	Vida	Гвинт	Винт	螺丝
31	Vida	Гвинт	Винт	螺丝
32	Pul	Шайба	Шайба	垫圈
32a	Pul	Шайба	Шайба	垫圈
35	Vida	Гвинт	Винт	螺丝
36	Somun	Гайка	Гайка	螺母
36a	Somun	Гайка	Гайка	螺母
37	O-ring/conta	Ушільновальне кільце/прокладка	Дөңгелек қималы тығыздағыш сақина/ аралық қабат	O型圈/垫圈
38	O-ring	Ушільновальне кільце	Дөңгелек қималы тығыздағыш сақина	O型圈
38a	O-ring	Ушільновальне кільце	Дөңгелек қималы тығыздағыш сақина	O型圈
39	Conta	Прокладка	Аралық қабат	垫圈
44	Komple emme kısmı	Всмоктуюча частина повна	Жиналған сорғыш қуыстағы бөлшек	进口部分
44a	Giriş kısmı üst	Верхня частина впуску	Жоғарғы кіріс бөлік	上进口部件
44b	Giriş kısmı alt	Нижня частина впуску	Төменгі кіріс бөлік	下进口部件
45	Boyun halkası	Ушільновальне кільце	Саңылау тығыздағыш	颈环
45a	Komple boyun halkası	Ушільновальне кільце повне	Жинақталған саңылау тығыздағыш	颈环成品
47	Yatak halkası	Кільце опори	Подшипник сақинасы	轴承环
47a	Stürücü yatak halkası	Опора з двигуном	"Жібі бар" подшипник	带驱动器的轴承
47b	Yatak halkası, döner	Кільце опори, що обертається	Подшипниктің айналғыш сақинасы	轴承动环
47c	Burç	Втулка	Втулка	衬套

Pos.	Designation			
	TR	UA	KZ	CN
47d	Tespit halkası	Стопорне кільце	Ұстағыш сақина	固定环
47e	Tespit halkası	Стопорне кільце	Ұстағыш сақина	固定环
48	Yarık koni somunu	Гайка для розіткісної втулки	Қысқыш втулка гайкасы	花键圆锥螺母
49	Kanat	Робоче колесо	Жұмыс дөңгелегі	叶轮
49a	Kanat	Робоче колесо	Жұмыс дөңгелегі	叶轮
49b	Kapalı somun	Розіткісна втулка	Босату втулкасы	花键圆锥
49c	Aşınma halkası	Кільце щіпінного ушілення	Антифрикційлық сақина	耐磨环
50a	Basma kısmı/üst kılavuz kanatlar	Випуск/верхній блок направляючих лопаток	Шығару бөлігі/жоғарғы бағыттағыш қалақтар	出口部件/顶部导流叶片
51	Mil	Вал насоса	Сорғы білігі	泵轴
55	Diş çeket	Зовнішня втулка	Қаптама	套筒
56	Şase	Плита-основа	Астыңғы плита	底板
56a	Şase	Плита-основа	Астыңғы плита	底板
56c	Vida	Гвинт	Винт	螺丝
56d	Pul	Шайба	Шайба	垫圈
57	O-ring	Ушільновальне кільце	Дөңгелек қималы тығыздағыш сақина	O型圈
58	Salmastra taşıyıcı	Тримач ушілення	Білік тығыздағышының негізгі бөлшегі	机封压盖
58a	Vida	Гвинт	Винт	螺丝
60	Yay	Пружина	Серіппе	弹簧
61	Salmastra yuvası	Оправлення ушілення	Бүйірлік тығыздау серіппесі	密封驱动
62	Kitleme somunu	Стопорне кільце	Ұстағыш сақина	止动环
64	Ayar ara parçası	Втулка	Аралық втулка	隔管
64a	Ayar ara parçası	Втулка	Аралық втулка	隔管
64b	Ayar ara parçası	Втулка	Аралық втулка	隔管
64c	Kelepçe boru	Щлицевий хомут	Тісті қысқыш гильза	花键夹
64d	Ayar ara parçası	Втулка	Аралық втулка	隔管
65	Boğaz aşınma halkası	Фіксатор ушільновального кільця	Саңылау тығыздағышының негізгі бөлшегі	颈环挡圈
66	Pul	Шайба	Шайба	垫圈
66a	Pul	Шайба	Шайба	垫圈
66b	Kitleme pulu	Стопорна шайба	Ұстағыш шайба	锁紧垫圈
67	Somun/Vida	Гайка/гвинт	Гайка/ винт	螺母/螺丝
76a	Perçin	Заклепка	Тойтарма шеге	隔管
77	Pompa kafası kapağı	Кришка головної частини насоса	Сорғы басының қақпағы	铭牌套件
69	Ayar ara parçası	Втулка	Аралық втулка	铆钉
76	Etiket	Шилдик насоса	Жинақталған техникалық параметрлері бар фирмалық тақташа	泵加盖
100	O-ring	Ушільновальне кільце	Дөңгелек қималы тығыздағыш сақина	O型圈
105	Mekanik salmastra	Торцеве ушілення валу	Білік тығыздағышы	轴封
201	Fiaş	Фланець	Фланец	法兰
203	Tutucu halka	Стопорне кільце	Ұстағыш сақина	固定环

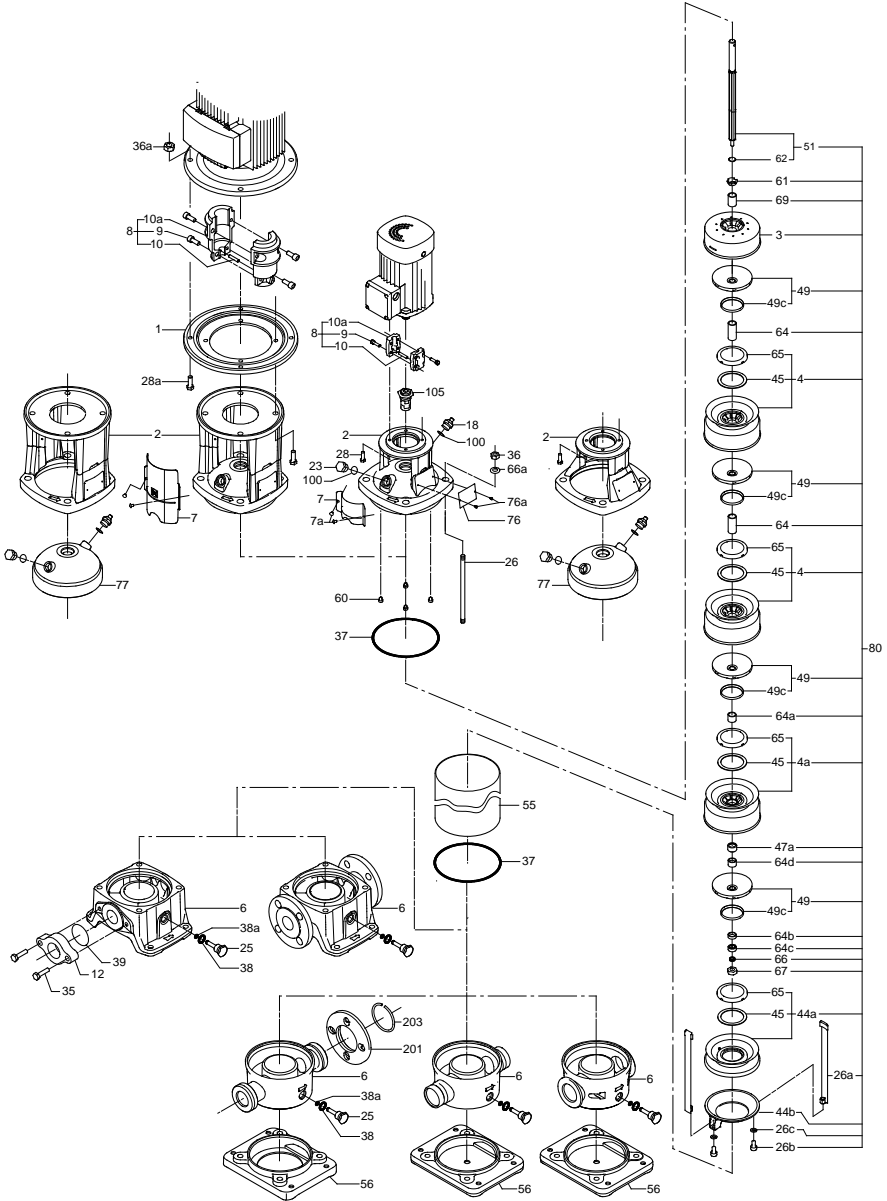
Pos.	Designation				
	ID	MK	NO	IS	AR
1	Flensa adaptor	Адаптерска прирабница	Adapterflens	Millistykki/flans	الشفة الميهندة
1a	Wadah motor	Подлога за моторот	Motorbukk	Mótorstallur	كرسي المحرك
2	Head pompa	Глава на пумпата	Pumpehode	Dæluhaus	رأس المضخة
3	Chamber, atas	Комора, горна	Kammer, topp	Hólf, efsti hluti	الحجرة العليا
3a	Chamber tanpa ring leher	Комора без вратен прстен	Kammer uten kragering	Hólf án hálshrings	الحجرة دون وجود الحلقة العنقسية
4	Chamber lengkap	Целосна комора	Kammer, komplett	Allt hólfíð	الحجرة بالكامل
4a	Chamber dengan ring bantalan motor	Комора со прстен на лежиштето	Kammer med lagerring	Hólf með leguvörn	الحجرة مع وجود حلقة كرسي التحويل
5a	Chamber lengkap	Целосна комора	Kammer, komplett	Allt hólfíð	الحجرة بالكامل
6	Alas	Подножје	Fotstykke	Botn	القاعدة
6a	Pin penghenti	Игличка за запирање	Stoppstift	Festipinni	مسמר الإيقاف
6d	Pelat pemandu untuk alas	Основа-водилка за подножјето	Føringsplate for fotstykke	Stýriplata fyrir botn	اللوحة التوجيهي الخاض بالقاعدة
6g	Ring bantalan poros	Прстен на лежиштето	Lagerring	Leguvörn	حلقة كرسي التحويل
7	Pemandu sambungan	Заштитник на спојницата	Koblingsvern	Tengjahlíf	واقى القارنة
7a	Sekrup	Завртка	Skruer	Skrúfa	مسמר
8	Sambungan selesai	Целосна спојка	Kobling, komplett	Tengingu lokið	القارنة بالكامل
9	Sekrup	Завртка	Skruer	Skrúfa	مسמר
10	Pin poros	Игличка на основата	Akselstift	Skaftpinni	مسמר العمود
10a	Sambungan setengah	Полуспојка	Koblingshalvdel	Skrúftengi	نصف القارنة
12	Flensa (oval)	Прирабница (овална)	Flens (oval)	Flans (sporöskjuluga)	الشفة (البيضاوية)
18	Sekrup lubang udara	Завртка за обезвоздушвање	Lufeskruer	Loftunarskrá	برغي تنقيس الهواء
19	Sumbat pipa	Цевен чеп	Rørplugg	Rörtappi	طرف الأنبوب
21	Sumbat	Приклучок	Plugg	Tappi	السدادة
23	Sumbat	Приклучок	Plugg	Tappi	السدادة
25	Sumbat pengurusan	Чеп за празнење	Tæppeplugg	Botntappi	سدادة التفريغ
26	But penguat	Спојка	Ankerbolt	Stagbolti	مسמר التثبيت
26a	Pengikat	Ремен	Stropp	Ól	الحزام
26b	Sekrup	Завртка	Skruer	Skrúfa	مسמר
26c	Cincin	Подлошка	Skive	Skinna	حلقة إحكام الربط
28	Sekrup	Завртка	Skruer	Skrúfa	مسמר
28a	Sekrup	Завртка	Skruer	Skrúfa	مسמר
31	Sekrup	Завртка	Skruer	Skrúfa	مسמר
32	Cincin	Подлошка	Skive	Skinna	حلقة إحكام الربط
32a	Cincin	Подлошка	Skive	Skinna	حلقة إحكام الربط
35	Sekrup	Завртка	Skruer	Skrúfa	مسמר
36	Mur	Навртка	Mutter	Ró	صمولة
36a	Mur	Навртка	Mutter	Ró	صمولة
37	O-ring/gasket	О-прстен/дихтунг	O-ring/pakning	O-hringur/pakning	حلقة دائرية/الحشوية
38	O-ring	О-прстен	O-ring	O-hringur	حلقة دائرية

Pos.	Designation				
	ID	MK	NO	IS	AR
38a	O-ring	О-прстен	O-ring	O-hringur	حلقة دائرية
39	Gasket	Дихтунг	Pakning	Pakning	حشية
44	Komponen saluran hisap selesai	Целосен доведен дел	Innløpsdel, komplett	Allur inntakshluti	جزء المدخل بالكامل
44a	Komponen saluran hisap bagian atas	Горен доведен дел	Innløpsdel, øvre	Efri hluti inntakshluta	جزء المدخل العلوي
44b	Komponen saluran hisap bagian bawah	Долен доведен дел	Innløpsdel, nedre	Neðri hluti inntakshluta	جزء المدخل السفلي
45	Ring leher	Вратен прстен	Kragering	Hálshringur	الحلقة العنقية
45a	Ring leher selesai	Целосен вратен прстен	Kragering, komplett	Allur hálshringurinn	الحلقة العنقية بالكامل
47	Ring bantalan poros	Прстен на лежиштето	Lagerring	Leguvörn	حلقة كرسى التحويل
47a	Bantalan poros dengan pengendali	Лежиште со управувач	Lager med drev	Lega með drifi	كرسى تحويل مزودة بنقل حركة
47b	Ring bantalan poros, berputar	Прстен на лежиштето, ротирачки	Lagerring, roterende	Leguvörn, snúanleg	حلقة كرسى التحويل، دوارة
47c	Selongsong	Славина	Hylse	Hólkur	جلبية
47d	Ring penahan	Потпорен прстен	Sikringsring	Festhiringur	حلقة تثبيت
47e	Ring penahan	Потпорен прстен	Sikringsring	Festhiringur	حلقة تثبيت
48	Mur split cone	Навртка на конус-разделник	Konisk mutter	Rofin keiluró	صمولة المخروط ذي القلعة
49	Impeller	Ротор	Pumpehjul	Dæluhjól	المروحة
49a	Impeller	Ротор	Pumpehjul	Dæluhjól	المروحة
49b	Split cone	Конус-разделник	Del konus	Rofin keila	المخروط ذو القلعة
49c	Wear ring	Прстенеста заптивка	Slitring	Slithringur	حلقة التآكل
50a	Bagian pelepasan/bilah pemandu atas	Одведен дел/горни лопатки-водилки	Utløpsdel / øvre lameller	Úttakshluti /stýriblöd	جزء المخرج الأذرع الطولية التوجيهية
51	Poros pompa	Осовина на пумпата	Pumpeaksel	Dæluskaftr	عمود إدارة المضخة
55	Lengan	Ракав	Hylse	Slif	الجلبية
56	Alas/penampang pompa	Подножна плоча	Fotplate	Undirstöðuplata	لوحة القاعدة
56a	Alas/penampang pompa	Подножна плоча	Fotplate	Undirstöðuplata	لوحة القاعدة
56c	Sekrup	Завртка	Skruer	Skrúfa	مسامير
56d	Cincin	Подлошка	Skive	Skinna	حلقة إحكام الربط
57	O-ring	О-прстен	O-ring	O-hringur	حلقة دائرية
58	Seal carrier	Носач на спојот	Tetningsbærer	Umgjörð um óxulþétti	حامل مانع التسرب
58a	Sekrup	Завртка	Skruer	Skrúfa	مسامير
60	Pegas	Пружина	Fjær	Gormur	زنبرك
61	Pengendali silil	Управувач на спојот	Tetningsbærer	Flansi	ناقل الحركة الخاص بمائع التسرب
62	Ring penghenti	Прстен за запирање	Stoppingring	Stöðunarhringur	حلقة الإيقاف
64	Pipa pengatur jarak	Цевка за растојание	Avstandsrør	Stöðuhólkur	أنبوب المعايرة
64a	Pipa pengatur jarak	Цевка за растојание	Avstandsrør	Stöðuhólkur	أنبوب المعايرة
64b	Pipa pengatur jarak	Цевка за растојание	Avstandsrør	Stöðuhólkur	أنبوب المعايرة
64c	Klem, terbantang	Клема, со жлебно вратило	Klemme, riflet	Klemma, klofin	مشبك، مخدد
64d	Pipa pengatur jarak	Цевка за растојание	Avstandsrør	Stöðuhólkur	أنبوب المعايرة
65	Penahan ring leher	Потпора на вратен прстен	Krageringsikring	Festing fyrir hálshring	مثبت الحلقة العنقية

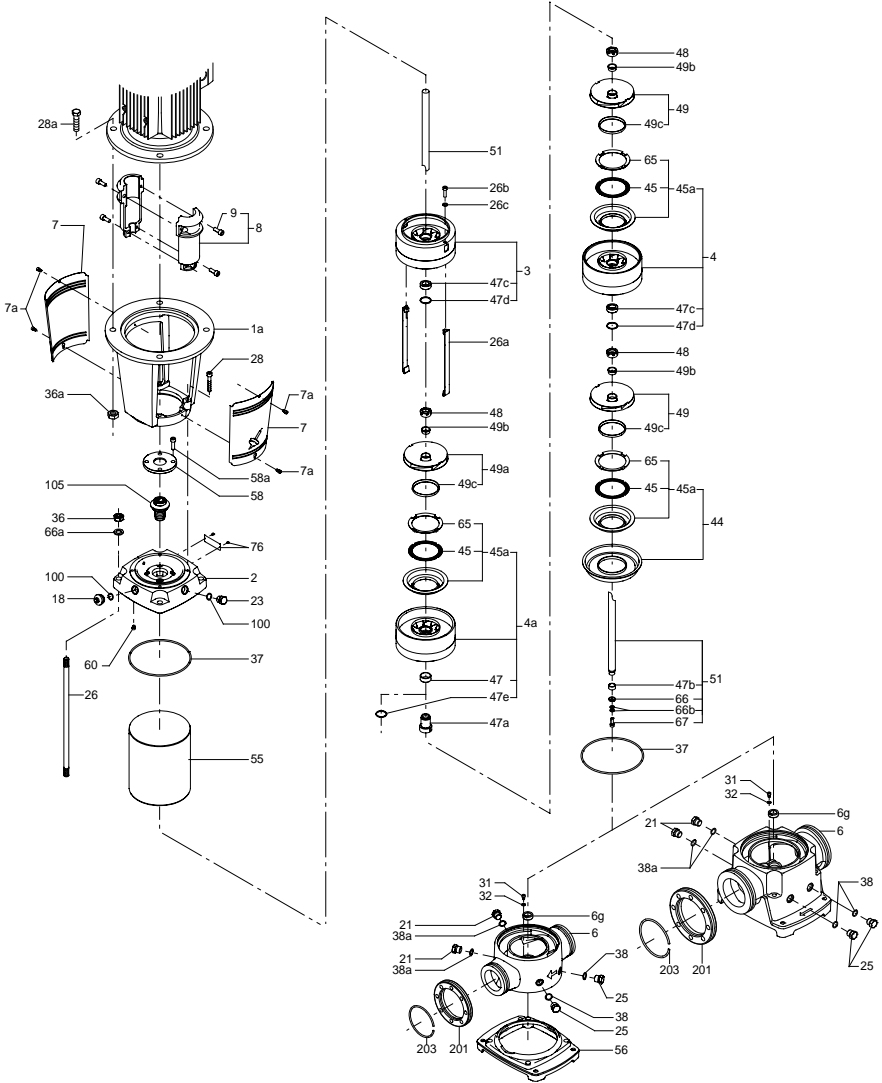
Pos.	Designation				
	ID	MK	NO	IS	AR
66	Cincin	Подлошка	Skive	Skinna	حلقة إحكام الربط
66a	Cincin	Подлошка	Skive	Skinna	حلقة إحكام الربط
66b	Cincin pengunci	Подлошка за блокирање	Låseskive	Lásskinna	حلقة إحكام الربط الخاصة بالقتل
67	Mur/sekruþ	Навртка/завртка	Mutter/skrue	Ró/skrúfa	الصمولة/المسمار
76a	Pipa pengatur jarak	Цевка за растојание	Avstandsrrer	Stöðuhólkur	أنبوب المبادعة
77	Set pelat label	Прибор со натписни плочки	Typeskiltsett	Merkiplötusett	مجموعة لوحة البيانات
69	Rivet	Клин	Nagle	Hnoðnagli	مسمار بترسام
76	Penutup head pompa	Капак за главата на пумпата	Pumpehodedeþsel	Hliif á dæluhaus	غطاء رأس المضخة
100	O-ring	O-прстен	O-ring	O-hringur	حلقة دائرية
105	Flensa adaptor	Заптивка за вратило	Akseltetning	Öxulþétti	مائع تسرب عمود الإدارة
201	Wadah motor	Прирабница	Flens	Festibúnaður	الثفة
203	Head pompa	Потпорен прстен	Sikringsring	Festihringur	حلقة تثبيت



CR, CRI, CRN 10, 15 and 20



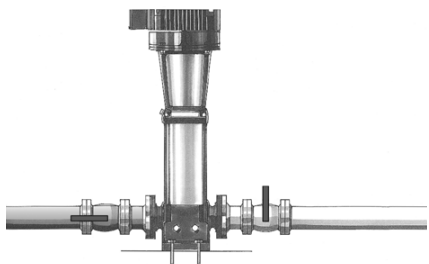
TM02 7383 3403



TM01 9996 3600

Startup

1



TM01 1403 4497

2



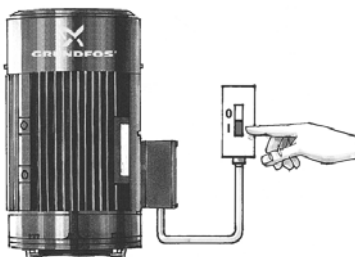
TM01 1404 4497

3



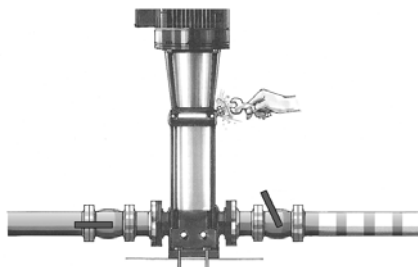
TM01 1405 4497

4



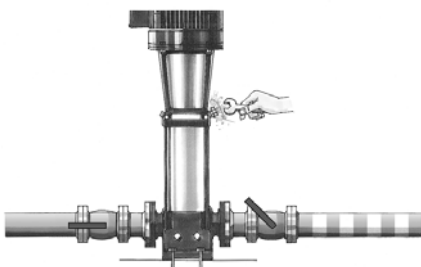
TM01 1406 4497

5



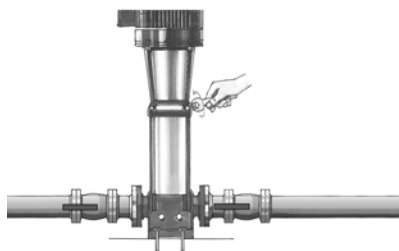
TM01 1407 4497

6



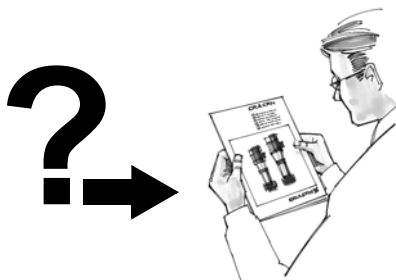
TM01 1408 4497

7



TM01 1409 4497

8



TM01 9988 3600

GB Startup

1 Close the isolating valve on the outlet side of the pump and open the isolating valve on the inlet side.	2 Remove the priming plug from the pump head and slowly fill the pump with liquid. Replace the priming plug and tighten securely.
3 See the correct direction of rotation of the pump on the motor fan cover.	4 Start the pump and check the direction of rotation.
5 Vent the pump by means of the vent valve in the pump head. At the same time, open the outlet isolating valve a little.	6 Continue to vent the pump. At the same time, open the outlet isolating valve a little more.
7 Close the vent valve when a steady stream of liquid runs out of it. Completely open the outlet isolating valve.	8 For further information, see section 4. <i>Starting up the product.</i>

BG Пускане в действие

1 Затваря се спирателния кран на напорната страна, а този на смукателната се отваря.	2 Демонтира се пробката за пълнене и помпата бавно се пълни.
3 Вижте правилната посока на въртене на капака на мотора.	4 Включете помпата и проверете правилността на посоката на въртене.
5 Обезвъздушете през обезвъздушителния вентил като същевременно малко отворете крана на напорната страна.	6 Продължете да обезвъздушавате като отворите крана на напорната страна повече.
7 Затворете обезвъздушителния вентил, когато от него протече флуид. Отворете изцяло крана на напорната страна.	8 За повече информация вж. раздел 4. <i>Стартиране на продукта.</i>

CZ Uvedení do provozu

1 Uzavřete uzavírací armaturu na výtlačné straně čerpadla a otevřete uzavírací armaturu na sací straně čerpadla.	2 Z hlavy čerpadla vyšroubujte plnicí zátku a do čerpadla pomalu nalévejte kapalinu. Plnicí zátku vraťte na své místo a pevně utáhněte.
3 Podle šipky na krytu ventilátoru motoru čerpadla zjistěte směr otáčení hřídele čerpadla.	4 Zapněte čerpadlo a zkontrolujte, zda směr otáčení odpovídá směru uvedenému na krytu ventilátoru motoru.
5 Čerpadlo odvzdušněte pomocí odvzdušňovacího ventilu umístěného ve hlavě čerpadla. Současně mírně pootvřete uzavírací armaturu na výtlačné straně čerpadla.	6 Pokračujte v odvzdušňování čerpadla. Současně otevřete poněkud více uzavírací armaturu na výtlačné straně čerpadla.
7 Odvzdušňovací ventil uzavřete, jakmile jím začne vytékat kapalina bez vzduchu. Otevřete naplno uzavírací armaturu na výtlačné straně čerpadla tak, abyste dosáhli pracovního bodu čerpadla.	8 Další informace jsou uvedeny v kapitole 4. <i>Spouštění výrobku.</i>

DE Inbetriebnahme

<p>1 Das druckseitige Absperrventil schließen und das saugseitige Absperrventil öffnen.</p>	<p>2 Einfüllstopfen demontieren und Pumpe langsam auffüllen. Einfüllstopfen wieder einschrauben und fest anziehen.</p>
<p>3 Siehe richtige Drehrichtung auf der Lüfterhaube des Motors.</p>	<p>4 Pumpe einschalten und Drehrichtung der Pumpe prüfen.</p>
<p>5 Pumpe über Entlüftungsventil im Kopfstück der Pumpe entlüften. Gleichzeitig das druckseitige Absperrventil ein wenig öffnen.</p>	<p>6 Die Entlüftungsvorgehensweise fortsetzen. Gleichzeitig das druckseitige Absperrventil ein bisschen mehr öffnen.</p>
<p>7 Entlüftungsventil schließen, wenn das Medium aus dem Ventil herausläuft. Das druckseitige Absperrventil ganz öffnen.</p>	<p>8 Weitere Informationen hierzu finden Sie in Abschnitt 4. Inbetriebnahme des Produkts.</p>

DK Idriftsætning

<p>1 Luk afspærringsventilen på pumpens afgangsside og åbn afspærringsventilen på pumpens tilgangsside.</p>	<p>2 Afmontér spædeproppen i topstykket og spæd pumpen langsomt. Montér derefter spædeproppen igen.</p>
<p>3 Se pumpens korrekte omdrejningsretning på motorens ventilatorskærm.</p>	<p>4 Start pumpen og kontrollér pumpens omdrejningsretning.</p>
<p>5 Udluft pumpen på udluftningsventilen, som er placeret i topstykket. Åbn samtidig afspærringsventilen på pumpens afgangsside lidt.</p>	<p>6 Fortsæt med at udlufte pumpen. Åbn samtidig afspærringsventilen på pumpens afgangsside lidt mere.</p>
<p>7 Luk udluftningsventilen, når der løber en jævn væskestrøm ud af den. Åbn afspærringsventilen på pumpens afgangsside helt.</p>	<p>8 For yderligere information, se afsnit 4. Idriftsætning af produktet.</p>

EE Käivitamine

<p>1 Sulgege ventiil pumba survepoolele ja avage ventiil pumba imipoolele.</p>	<p>2 Eemaldage pumbalt täiteava kork ja täitke pump aegamööda vedelikuga. Pange kork tagasi oma kohale ja kinnitage hoolikalt.</p>
<p>3 Pöörlemissuund on tähistatud nooltega ventilaatori kattel.</p>	<p>4 Käivitage pump ja kontrollige selle pöörlemissuunda.</p>
<p>5 Ventileerige pumba selle peas paikneva õhutusventiili abil. Samal ajal avage veidi survepoole ventiili.</p>	<p>6 Jätkake pumba ventileerimist. Samal ajal avage veelgi rohkem survepoole ventiili.</p>
<p>7 Sulgege õhutusventiil niipea, kui vedelik hakkab ühtlaselt välja voolama. Avage survepoole ventiil täielikult.</p>	<p>8 Lisainfot vt jaotisest 4. Pumba käivitamine.</p>

ES Puesta en marcha

1 Cerrar la válvula de corte en el lado de descarga de la bomba y abrir la válvula de corte en el lado de aspiración.	2 Quitar el tapón de cebado del cabezal de la bomba y llenar la bomba despacio de agua. Volver a poner el tapón de cebado y apretarlo bien.
3 Comprobar el sentido de giro correcto de la bomba en la tapa del ventilador del motor.	4 Poner la bomba en marcha y comprobar el sentido de giro.
5 Purgar la bomba mediante la válvula de purga en el cabezal de la bomba. Al mismo tiempo, abrir un poco la válvula de corte de la descarga.	6 Seguir purgando la bomba. Al mismo tiempo abrir un poco más la válvula de corte de la descarga.
7 Cerrar la válvula de purga cuando salga por la misma un flujo constante de líquido. Abrir la válvula de corte de la descarga completamente.	8 Para obtener más información, consulte la sección 4. Puesta en marcha del producto .

FI Käyttöönotto

1 Sulje pumpun painepuolen sulkuventtiili ja avaa tulopuolen sulkuventtiili.	2 Irroita pumpun yläkappaleen täyttötulppa ja täytä pumppu hitaasti. Asenna täyttötulppa tämän jälkeen.
3 Tarkista tuuletinkannesta pumpun oikea pyörimissuunta.	4 Käynnistä pumppu ja varmista oikea pyörimissuunta.
5 Ilmaa pumppu yläkappaleessa sijaitsevan ilmausruuvin kautta. Aukaise samalla hiukan pumpun painepuolen sulkuventtiiliä.	6 Jatka pumpun ilmaamista ja avaa pumpun painepuolen sulkuventtiiliä hiukan enemmän.
7 Sulje ilmausventtiili kun siitä suihkuu tasainen vesivirta. Aukaise pumpun painepuolen sulkuventtiili kokonaan.	8 Lisätietoja on kohdassa 4. Käyttöönotto .

FR Mise en route

1 Fermer la vanne d'isolement du côté refoulement et ouvrir la vanne d'isolement du côté aspiration de la pompe.	2 Démonter le bouchon d'amorçage de la tête de pompe et amorcer lentement la pompe. Remettre en place le bouchon d'amorçage.
3 Voir le sens correct de rotation de la pompe sur le capot du ventilateur du moteur.	4 Démarrer la pompe et vérifier son sens de rotation.
5 Purger la pompe par la vis de purge située dans la tête de pompe. Ouvrir simultanément légèrement la vanne d'isolement du côté refoulement.	6 Continuer à purger la pompe. Ouvrir simultanément un peu plus la vanne d'isolement du côté refoulement.
7 Fermer la vis de purge lorsqu'un filet d'eau homogène s'écoule. Ouvrir entièrement la vanne d'isolement du côté refoulement.	8 Pour plus d'informations, voir paragraphe 4. Démarrage .

GR Εκκίνηση

1 Κλείστε τη βάνα απομόνωσης στην πλευρά κατάθλιψης της αντλίας και ανοίξτε τη βάνα απομόνωσης στην πλευρά αναρρόφησης.	2 Αφαιρέστε την τάπα πλήρωσης από την κεφαλή της αντλίας και γεμίστε σιγάσιγά την αντλία με υγρό. Επανατοποθετήστε την τάπα πλήρωσης και σφίξτε τη καλά.
3 Δείτε τη σωστή φορά περιστροφής της αντλίας στο κάλυμμα ανεμιστήρα του κινητήρα.	4 Θέστε την αντλία σε λειτουργία και ελέγξτε τη φορά περιστροφής.
5 Εξαερώστε την αντλία με τη βοήθεια της βαλβίδας εξαέρωσης στην κεφαλή της αντλίας. Ταυτόχρονα, ανοίξτε λίγο τη βάνα απομόνωσης κατάθλιψης.	6 Συνεχίστε την εξαέρωση της αντλίας. Ταυτόχρονα, ανοίξτε λίγο ακόμη τη βάνα απομόνωσης κατάθλιψης.
7 Κλείστε τη βαλβίδα εξαέρωσης όταν πια η ροή του υγρού που εξέρχεται είναι σταθερή. Ανοίξτε τελείως τη βάνα απομόνωσης κατάθλιψης.	8 Για περισσότερες πληροφορίες, βλέπε κεφάλαιο 4. Εκκίνηση του προϊόντος .

HR Puštanje u pogon

1 Zatvoriti zaporni ventil na tlačnoj strani a otvoriti zaporni ventil na usisnoj strani.	2 Skinuti čep za punjenje pa crpku polagano napuniti. Ponovno vratiti čep za punjenje te ga čvrsto pritegnuti.
3 Prekontrolirati ispravni smjer vrtnje na poklopcu ventilatora motora.	4 Uključiti crpku pa ispitati ispravni smjer vrtnje crpke.
5 Odzračiti crpku preko odzračnog ventila u glavi crpke. Istovremeno malo otvoriti zaporni ventil na tlačnoj strani.	6 Nastaviti s odzračivanjem. Istovremeno još malo jače otvoriti zaporni ventil na tlačnoj strani.
7 Zatvoriti odzračni ventil kad medij počne izlaziti na ventilu. Potpuno otvoriti zaporni ventil na tlačnoj strani.	8 Za više informacija, pogledajte poglavlje 4. Pokretanje proizvoda .

HU Űzembehelyezés

1 A nyomóoldali elzárószelepet zárjuk el, a szívóoldali elzárószelepet nyissuk ki.	2 A betöltőcsavart vegyük ki és a szivattyút lassan töltjük fel. A betöltőcsavart csavarjuk vissza és szorosan húzzuk meg.
3 Nézzük meg a motor ventilátorfedelén a helyes forgásirányt.	4 Kapcsoljuk be a szivattyút és ellenőrizzük forgásirányát.
5 A szivattyú fejrészén lévő légtelenítőszelepen át légtelenítsük a szivattyút. Egyidejűleg kissé nyissuk meg a nyomóoldali elzárószelepet.	6 Folytassuk a légtelenítést, egyidejűleg kissé jobban nyissuk meg a nyomóoldali elzárószelepet.
7 Amikor a légtelenítőszelepen már a levegőmentes szállított közeg lép ki, zárjuk el a szelepet. A nyomóoldali elzárószelepet teljesen nyissuk ki.	8 További információkat a 4. A termék beüzemelése című részben talál.

IT Avviamento

1 Chiudere la valvola di intercettazione sul lato di mandata della pompa e aprire quella sul lato di aspirazione.	2 Rimuovere il tappo di adescamento dalla testa pompa e versare lentamente il liquido nella pompa. Reinserrire il tappo e chiuderlo accuratamente.
3 Osservare il corretto senso di rotazione della pompa sul coperchio della ventola motore.	4 Avviare la pompa e controllare il senso di rotazione.
5 Sfiatare la pompa per mezzo della valvola di sfiato sulla testa pompa. Contemporaneamente, aprire leggermente la valvola di mandata.	6 Continuare a sfiatare la pompa, continuando contemporaneamente ad aprire la valvola di mandata.
7 Chiudere la valvola di sfiato quando fuoriesce un flusso di liquido costante. Aprire completamente la valvola di mandata.	8 Per ulteriori informazioni, vedi sezione 4. Avviamento del prodotto .

LT Paleidimas

1 Uždarykite vožtuvą siurblio išvado pusėje ir atidarykite vožtuvą siurblio įvado pusėje.	2 Siurblio galvutėje atsukite pripildymo kamštelį ir siurblij lėtai pripildykite skysčiu. Įstatykite pripildymo kamštelį ir gerai užveržkite.
3 Pažiūrėkite ant variklio ventiliatoriaus gaubto, kokia yra teisinga siurblio sukimosi kryptis.	4 Paleiskite siurblij ir patikrinkite sukimosi kryptį.
5 Per siurblio galvutėje esantį oro išleidimo vožtuvą išleiskite iš siurblio orą. Tuo pačiu metu truputį atidarykite išvado vožtuvą.	6 Tęskite oro išleidimą. Tuo pačiu metu truputį daugiau atidarykite išvado vožtuvą.
7 Oro išleidimo vožtuvą uždarykite, kai iš jo pradeda tekėti nusistovėjęsi skysčio čiurkšlė. Visiškai atidarykite išvado vožtuvą.	8 Daugiau informacijos pateikta skyriuje 4. Produkto paleidimas .

LV Iedarbināšana

1 Aizveriet sprostvārstu sūkņa izplūdes pusē un atveriet sprostvārstu ieplūdes pusē.	2 Noņemiet iepildīšanas aizgriezni no sūkņa galvas un lēnām piepildiet sūkni ar šķidrumu. Ievietojiet iepildīšanas aizgriezni atpakaļ un cieši aizgrieziet to.
3 Sūkņa pareizo rotācijas virzienu skatiet uz motora ventilatora vāka.	4 Ieslēdziet sūkni un pārbaudiet rotācijas virzienu.
5 Vent the pump by means of the vent valve in the pump head. At the same time, open the outlet isolating valve a little.	6 Turpiniet sūkņa atgaisošanu. Tajā pašā laikā atveriet izplūdes sprostvārstu nedaudz vairāk.
7 Atgaisojiet sūkni, izmantojot sūkņa galvā esošo atgaisošanas vārstu. Vienlaikus nedaudz atveriet izplūdes sprostvārstu.	8 Papildinformāciju skatiet sadaļā 4. Produkta ieslēgšana .

NL In bedrijf nemen

1 Sluit de scheidingsafsluiter aan de perszijde van de pomp en open de afsluiter aan de zuigzijde.	2 Verwijder de ontluchtingsschroef van de pompkop en vul de pomp langzaam met vloeistof. Breng de ontluchtingsschroef terug op zijn plaats en zorg dat deze stevig vast zit.
3 Kijk of de draairichting van de pomp klopt (zie beschermkap van de motorventilator).	4 Start de pomp en controleer de draairichting.
5 Ontlucht de pomp met behulp van de ontluhtingsklep in de pompkop. Open tegelijkertijd de persafsluiter een beetje.	6 Ontlucht de pomp verder. Doe tegelijkertijd de persafsluiter iets verder open.
7 Sluit de ontluhtingsklep wanneer het medium gelijkmatig uit de ontluhtingsopening stroomt. Open de persafsluiter volledig.	8 Voor meer informatie, zie paragraaf 4. Het product in bedrijf nemen .

PL Uruchomienie

1 Zamknąć zawór odcinający na tłoczeniu pompy i otworzyć zawór odcinający na ssaniu.	2 Z głowicy pompy zdjąć korek zalewowy i napelnić pompę cieczą. Założyć korek i dokręcić go mocno.
3 Poprzez pokrywę wentylatora silnika sprawdzić, czy kierunek obrotów pompy jest prawidłowy.	4 Uruchomić pompę i jeszcze raz sprawdzić kierunek obrotów.
5 Poprzez otwór odpowietrzający na głowicy pompy odpowietrzyć pompę. Jednocześnie lekko otworzyć zawór odcinający na tłoczeniu.	6 Dalej odpowietrzać pompę. Jednocześnie jeszcze trochę otworzyć zawór odcinający na tłoczeniu.
7 Gdy z otworu odpowietrzającego zacznie wypływać stały strumień cieczy, zamknąć go. Całkowicie otworzyć zawór odcinający na tłoczeniu.	8 Dalsze informacje - zob. rozdział 4. Uruchamianie produktu .

PT Arranque inicial

1 Feche a válvula de seccionamento do lado da descarga e abra a válvula de seccionamento do lado da aspiração.	2 Retire o bujão de purga da cabeça da bomba e lentamente encha esta com o líquido. Monte o bujão de purga.
3 Certifique-se de que o sentido de rotação da bomba está correcto, i.e., está de acordo com o que se indica na tampa do ventilador do motor.	4 Efectue o arranque da bomba e verifique o sentido de rotação.
5 Purgue a bomba por meio da respectiva válvula, existente na cabeça da bomba. Ao mesmo tempo, abra ligeiramente a válvula de seccionamento do lado da descarga.	6 Continue a purgar a bomba. Ao mesmo tempo, abra um pouco mais a válvula de seccionamento do lado da descarga.
7 Feche a válvula de purga quando um caudal uniforme começar a sair por ela. Abra agora completamente a válvula de seccionamento do lado da descarga.	8 Para mais informações, consulte a secção 4. Proceder ao arranque do produto .

RO Punerea în funcțiune

1 Închideți vana de refulare și deschideți vana de aspirație complet.	2 Desfaceți ventilul de amorsare din capul pompei și încet umpleți pompa cu lichid. Strângeți bine ventilul după umplere.
3 Urmăriți sensul corect de rotație al pompei indicat la partea superioară a motorului la ventilator.	4 Porniți pompa și verificați sensul de rotație.
5 Aerisiți pompa prin intermediul ventilului de aerisire situat în capul pompei. În același timp deschideți vana de refulare.	6 Continuați să aerisiți pompa. În același timp deschideți vana de refulare progresiv.
7 Închideți ventilul de aerisire când apa începe să arunce prin orificiu. Se va deschide complet vana de refulare.	8 Pentru informații suplimentare, vezi secțiunea 4. Pornirea în funcțiune a produsului .

RS Puštanje u rad

1 Zatvoriti zaustavni ventil na potisnoj strani i otvoriti zaustavni ventil na usisnoj strani.	2 Demontirati ulivni priključak i polako napuniti pumpu. Ponovo ušrafiti ulivni priključak i čvrsto ga pritegnuti.
3 Uočiti pravilan smer obrtanja na poklopcu ventilatora motora.	4 Uključiti pumpu i proveriti smer obrtanja pumpe.
5 Odzračiti pumpu preko odzračnog ventila na glavi pumpe. Istovremeno malo otvoriti zaustavni ventil na potisnoj strani.	6 Nastaviti sa postupkom odzračivanja. Istovremeno zaustavni ventil na potisnoj strani otvoriti još malo više.
7 Kada radni fluid počne da ističe iz ventila zatvoriti odzračni ventil. Zaustavni ventil na potisnoj strani potpuno otvoriti.	8 Za više informacija, pogledajte poglavlje 4. Puštanje proizvoda u rad .

SE Igångkörning

1 Stäng avstängningsventilen på pumpens trycksida och öppna avstängningsventilen på sugsidan.	2 Avlägsna spädproppen i toppstycket och fyll pumpen långsamt. Sätt sedan tillbaka proppen.
3 Kontrollera rätt rotationsriktning enligt motorns fläktkåpa.	4 Starta pumpen och kontrollera pumpens rotationsriktning.
5 Avlufta pumpen med hjälp av ventilen på toppstycket. Öppna samtidigt avstängningsventilen på pumpens trycksida något.	6 Fortsätt avlufta pumpen. Öppna samtidigt avstängningsventilen på trycksidan lite till.
7 Stäng avluftningsventilen när en jämn vätskeström kommer ut ur den. Öppna avstängningsventilen på trycksidan helt.	8 Mer information finns i avsnitt 4. Igångkörning av produkten .

SI Zagon

1 Tlačni zaporni ventil zapreti in odpreti sesalni zaporni ventil.	2 Čep odprtine za nalivanje odpreti in črpalko počasi napolniti. Ponovno priviti čep in močno pritegniti.
3 Kontrolirati je potrebno pravilno smer vrtenja na pokrovu hlajenja motorja.	4 Vkllopiti črpalko in preveriti smer vrtenja črpalke.
5 Črpalko odzračiti s pomočjo odzračevalnega ventila na glavi črpalke. Istočasno nekoliko odpreti zaporni ventil na tlačni strani.	6 Odzračevalni postopek nadaljevati. Istočasno na tlačni strani še bolj odpreti zaporni ventil.
7 Odzračevalni ventil zapreti, ko prične iztekati medij. Zaporni ventil na tlačni strani popolnoma odpreti.	8 Za več informacij glejte poglavje 4. Zagon izdelka .

SK Uvedenie do prevádzky

1 Uzavrite uzatváraciu armatúru na výtlačnej strane čerpadla a otvorte uzatváraciu armatúru na sacej strane čerpadla.	2 Z hlavy čerpadla vyskrutkujte plniacu zátku a do čerpadla pomaly nalievajte kvapalinu. Plniacu zátku naskrutkujte späť a pevne ju dotiahnite.
3 Podľa šípky na kryte ventilátora motora čerpadla zistite smer otáčania sa hriadeľa čerpadla.	4 Zapnite čerpadlo a skontrolujte, či smer otáčania sa hriadeľa zodpovedá smeru uvedenom na kryte ventilátora motora.
5 Čerpadlo odvzdušnite pomocou odvzdušňovacieho ventila umiestneného v hlave čerpadla. Súčasne mierne pootvorte uzatváraciu armatúru na výtlačnej strane čerpadla.	6 Pokračujte v odvzdušňovaní čerpadla. Súčasne trochu pootvorte uzatváraciu armatúru na výtlačnej strane čerpadla.
7 Odvzdušňovací ventil uzatvorte akonáhle z neho začne vytekať kvapalina. Naplno otvorte uzatváraciu armatúru na výtlačnej strane čerpadla tak, aby ste dosiahli pracovný bod čerpadla.	8 Ďalšie informácie sú uvedené v časti 4. Spustenie čerpadla .

TR İlk çalıştırma

1 Pompanın basma tarafındaki izolasyon vanasını kapatın ve emme tarafındaki izolasyon vanasını açın.	2 Doldurma tapasını pompa başından sökün ve pompayı sıvı ile doldurun. Doldurma tapasını tekrar yerine takın ve sağlam bir şekilde sıkın.
3 Motor fan kapağında bulunan doğru pompa dönüş yönüne bakın.	4 Pompayı çalıştırın ve dönüş yönünü kontrol edin.
5 Pompa başında bulunan tahliye valfi yardımıyla pompanın havasını alın. Aynı anda, basma izolasyon valfini biraz açın.	6 Pompanın havasını almaya devam edin. Aynı anda, basma izolasyon valfini biraz daha açın.
7 Düzenli bir sıvı akışı gerçekleştiğinde, tahliye valfini kapatın. Basma izolasyon valfini tamamen açın.	8 Daha fazla bilgi için bkz. bölüm 4. Ürünün çalıştırılması .

UA Запуск

1 Закрити запірний кран на виході насоса та відкрити запірний кран на всмоктувальному трубопроводі.	2 Викрутити заглушку з верхньої частини насоса та повільно заповнити насос рідиною. Вкрутити заглушку.
3 Перевірити правильний напрямок обертання насоса, що вказаний на кришці вентилятора.	4 Запустити насос та перевірити напрямок обертання.
5 Видалити повітря з насоса з допомогою повітряного клапана в верхній частині насоса. Одночасно привідкрити вихідний запірний кран.	6 Продовжувати видаляти повітря з насоса. Одночасно відкрити вихідний кран ще трохи більше.
7 Закрити повітряний клапан, коли постійний потік рідини потече з насоса. Повністю відкрити вихідний запірний кран.	8 Додаткову інформацію див. у розділі 4. Запуск виробу .

CN 启动

1 关闭水泵出水侧的隔离阀，打开进水侧的隔离阀。	2 从泵头上拆下注水塞并缓慢加注水泵。装好注水塞并确保拧紧。
3 在电机风扇盖上查看水泵正确的转动方向。	4 启动水泵，检查转动方向。
5 通过位于泵头的排气阀对泵排气。与此同时，再略微打开出水侧隔离阀。	6 继续对水泵排气。与此同时，再将出水侧隔离阀打开得更大一点。
7 在看到液体持续平稳地从排气阀流出后关闭此阀。完全打开出水隔离阀。	8 更多信息请参见章节 4. 启动产品 。

MK Вклучување

1 Затворете го изолацискиот вентил на одводната страна од пумпата и полека отворете го изолацискиот вентил на доводната страна.	2 Извадете го чепот за вшмукување од главата на пумпата и полека наполнете ја пумпата со течност. Заменете го чепот за вшмукување и цврсто затегнете го.
3 Точниот правец на ротација е прикажан со стрелки на капакот на вентилаторот на моторот.	4 Вклучете ја пумпата и проверете ја насоката на ротирање.
5 Обезвоздушете ја пумпата со помош на вентил за обезвоздушвање во главата на пумпата. Истовремено, подотворете го одводниот изолациски вентил.	6 Продолжете со обезвоздушвање на пумпата. Истовремено, отворете го малку повеќе одводниот изолациски вентил.
7 Затворете го вентилот за обезвоздушвање штом од него ќе протече рамномерен млаз течност. Целосно отворете го одводниот изолациски вентил.	8 За дополнителни информации, видете во делот 4. Вклучување на производот .

ID Mulai

1 Tutup katup penutup di bagian pelepasan pompa lalu buka katup penutup di bagian hisap.	2 Lepas sumbat pemancing dari kepala pompa lalu secara perlahan isilah pompa dengan air. Pasang kembali sumbat pemancing dan kencangkan.
3 Lihat arah rotasi pompa yang benar pada penutup kipas motor.	4 Jalankan pompa lalu periksa arah rotasi pompa.
5 Pancing pompa dengan menggunakan sumbat pemancing di head pompa. Pada saat bersamaan, buka sedikit katup pemisah dengan sisi pelepasan.	6 Lanjutkan memancing pompa. Pada saat bersamaan, buka lebih lebar katup pemisah dengan sisi pelepasan.
7 Tutup katup pemancing setelah air keluar deras. Membuka sepenuhnya katup pemisah pelepasan.	8 Untuk informasi lebih lanjut, lihat bagian 4. Menghidupkan produk .

NO Oppstart

1 Steng isoleringsventilen på utløpssiden av pumpen og åpne isoleringsventilen på innløpssiden.	2 Fjern fyllepluggen fra pumpehodet og fyll pumpen langsomt med væske. Sett på plass fyllepluggen og trekk godt til.
3 Se riktig rotasjonsretning for pumpen på motorviftedekselet.	4 Start pumpen og kontroller rotasjonsretningen.
5 Luft ut pumpen ved hjelp av luftenventilen i pumpehodet. Åpne samtidig utløpsventilen litt.	6 Fortsett å luften pumpen. Åpne samtidig utløpsventilen litt mer.
7 Steng luftenventilen når en jevn strøm av væske kommer ut av den. Åpne utløpsventilen helt.	8 Du finner flere opplysninger i avsnitt 4. Oppstart av produktet .

IS Ræsing

1 Lokið einangrunarlokanum á úttakshlið dælnnar og opnið einangrunarlokann á inntakshliðinni.	2 Fjarlægjið forgjafartappann úr dæluhausnum og fyllið dæluna hægt með vökva. Setjið forgjafartappann aftur í og herðið tryggilega.
3 Upplýsingar um rétta snúningsstefnu dælnnar eru á víftuhlíf mótorsins.	4 Ræsið dæluna og athugið snúningsstefnuna.
5 Loftið út úr dælunni með því að nota loftlokann í dæluhausnum. Opnið úttakseinangrunarlokann lítillega um leið.	6 Haldið áfram að lofta út úr dælunni. Opnið um leið aðeins meira fyrir úttakseinangrunarlokann.
7 Lokið loftlokann þegar stöðugur straumur af vökva rennur út um hann. Opnið úttakseinangrunarlokann alveg.	8 Nánari upplýsingar eru í kafla 4. Gangsetning vörunnar .

AR

بدء التشغيل

<p>1 أغلق الصمام الفاصل في ناحية خروج المضخة وافتح الصمام الفاصل في ناحية الدخول.</p>	<p>2 قم بإزالة سدادة التحضير من فوهة المضخة واملأها ببطء بالسائل. أعد تركيب سدادة التحضير وأحكم ربطها.</p>
<p>3 لاحظ اتجاه الدوران الصحيح للمضخة على غطاء مروحة المحرك.</p>	<p>4 شغل المضخة وتحقق من اتجاه الدوران.</p>
<p>5 نفس المضخة عن طريق صمام التنفيس الموجود عند فوهة المضخة. وفي نفس الوقت، افتح الصمام الفاصل عند ناحية الخروج بنسبة قليلة.</p>	<p>6 استمر في تنفيس المضخة. وفي نفس الوقت، زد فتح الصمام الفاصل عند ناحية الخروج بنسبة قليلة.</p>
<p>7 قم بإغلاق صمام التنفيس عندما يخرج منه تدفق مستمر من السائل. افتح الصمام الفاصل من ناحية الخروج بالكامل.</p>	<p>8 لمزيد من المعلومات، انظر القسم 4. بدء تشغيل المنتج.</p>

YETKİLİ GRUNDFOS SERVİSLERİ

Firma	Adres	Telefon Cep telefonu Faks	İlgili Kişi Eposta
GRUNDFOS POMPA KOCAELİ	GEBZE ORGANİZE SANAYİ BÖLGESİ, İHSAN DEDE CADDESİ.2.YOL 200.SOKAK.NO:204 GEBZE KOCAELİ	0262 679 79 79 0553 259 51 63 0262 679 79 05	EMRAH ŞİMŞEK esimsek@grundfos.com
SUNPO ELEKTRİK ADANA	YEŞİLOBA MAH. 46003 SOK. ARSLANDAMI İŞ MERK. C BLOK NO:6/2- I SEYHAN ADANA	0322 428 50 14 0533 461 71 14 0322 428 48 49	LEVENT BAKIRKOL sunpo-elektrik@hotmail.com
ARDA POMPA ANKARA	26 NOLU İŞ MERKEZİ 1120.SOKAK NO:5/1,5/5 OSTİM/ANKARA	0312 385 98 93 0541 805 89 44 0312 385 8904	METİN ENGİN CANBAZ metincanbaz@ardapompa.com.tr
UĞUR SU POMPALARI ANKARA	AHI EVRAN MAHALLESİ ÇAĞRIŞIM CADDESİ NO:2/15 SINCAN /ANKARA	0312 394 37 52 0532 505 12 62 0312 394 37 19	UĞUR YETİŞ ÖCAL uguryetisocal@gmail.com
GROSER A.Ş. ANTALYA	ŞAFAK MAHALLESİ.5041.SOKAK.SANAYİ 28 C BLOK NO:29 KEPEZ ANTALYA	0242 221 43 43 0532 793 89 74 0242 221 43 42	DOĞAN YÜCEL servis@groseras.com
KOÇYİĞİTLER ELEKTRİK BOBİNAJ ANTALYA	ORTA MAH. SERİK CAD. NO.116 SERİK ANTALYA	0242 722 48 46 0532 523 29 34 0242 722 48 46	BİLAL KOÇYİĞİT kocycigitler@kocycigitlerbobinaj.com
TEKNİK BOBİNAJ BURSA	ALAADDİN BEY MH.624.SK MESE 5 İŞ MERKEZİ NO:26 D:10 NİLÜFER/BURSA	0224 443 78 83 0507 311 19 08 0224 443 78 95	GÜLDEN MÜÇEOĞLU gulden@tbobinaj.com.tr
ASIN TEKNOLOJİ GAZİANTEP	MÜCAHİTLER MAHALLESİ 54 NOLU SOKAK.GÜNEYDOĞU İŞ MERKEZİ NO:10/A ŞEHİTKAMİL	0342 321 69 66 0532 698 69 66 0342 321 69 61	MEHMET DUMAN mduman@asinteknoloji.com.tr
ARI MOTOR İSTANBUL	ORHANLI MESCİT MH.DEMOKRASİ CD.BİRMES SAN.SİT.A-3 BLOK NO:9 TUZLA İSTANBUL	0216 394 21 67 0532 501 47 69 0216 394 23 39	EMİN ARI aycan@arimotor.com.tr
SERİ MEKANİK İSTANBUL	SEYİTNİZAM MAH. DEMİRCİLER SİT. 7.YOL . NO:6 ZEYTİNBURNU İSTANBUL	0212 679 57 23 0532 740 18 02 0212 415 61 98	TAMER ERÜNSAL servis@serimekanik.com
DAMLA POMPA İZMİR	1203/4 SOKAK NO:2/E YENİŞEHİR İZMİR	0232 449 02 48 0532 277 96 44 0232 459 43 05	NEVZAT KIYAK nkiyak@damlapompa.com
ÇAĞRI ELEKTRİK KAYSERİ	ESKİ SANAYİ BÖLGESİ 3.CADDE NO;3- B KOCASINAN-KAYSERİ	0352 320 19 64 0532 326 23 25 0352 330 37 36	ADEM ÇAKICI kayseri.cagrielektrik@gmail.com
MAKSOM OTOMASYON SAMSUN	19 MAYIS MAHALLESİ.642.SOKAK.NO:23 TEKKEKÖY SAMSUN	0362 256 23 56 0532 646 61 42 -	MUSTAFA SARI info@maksom.com
DEYAT MÜHENDİSLİK TEKİRDAĞ	ZAFER MAHALLESİ ŞEHİT YÜZBAŞI YÜCEL KENTER CADDESİ 06/A BLOK NO:5-6 ÇORLU TEKİRDAĞ	0282 673 51 33 0549 668 68 68 0282 673 51 35	EROL KARTOĞLU erol@deyat-muhendislik.com
ROTATEK ENDÜSTRİYEL TEKİRDAĞ	ZAFER MH. ŞEHİT YÜZBAŞI YÜCEL KENTER CD. YENİ SANAYİ SİTESİ 08-A BLOK NO:14 ÇORLU / TEKİRDAĞ	0282 654 51 99 0532 788 11 39 0282 654 51 81	ÖZCAN AKBAŞ ozcan@rotaendustriyel.com
İLDEM TEKNİK ISITMA VAN	ŞEREFİYE MAH ORDU CAD ARAS AP NO 75 İPEKYOLU VAN	0432 216 20 83 0532 237 54 59 0432 216 20 83	BURHAN DEMİREKİ il-dem-teknik@hotmail.com
BARİŞ BOBİNAJ K.K.T.C.	LARNAKA YOLU ÜZERİ.PAPATYA APT.NO:3-4 GAZİMAĞUSA	0542 884 06 62 0542 854 11 35 0533 884 06 62	BARİŞ KIZILKILINÇ barisbobinaj@hotmail.com

Argentina

Bombas GRUNDFOS de Argentina S.A.
Ruta Panamericana km. 37.500 Centro
Industrial Garin
1619 Garin Pcia. de B.A.
Phone: +54-3327 414 444
Telefax: +54-3327 45 3190

Australia

GRUNDFOS Pumps Pty. Ltd.
P.O. Box 2040
Regency Park
South Australia 5942
Phone: +61-8-8461-4611
Telefax: +61-8-8340 0155

Austria

GRUNDFOS Pumpen Vertrieb
Ges.m.b.H.
Grundfosstraße 2
A-5082 Grödig/Salzburg
Tel.: +43-6246-883-0
Telefax: +43-6246-883-30

Belgium

N.V. GRUNDFOS Bellux S.A.
Boomsesteenweg 81-83
B-2630 Aartselaar
Tél.: +32-3-870 7300
Télécopie: +32-3-870 7301

Belarus

Представительство ГРУНДФОС в
Минске
220125, Минск
ул. Шафарнянская, 11, оф. 56, БЦ
«Порт»
Тел.: +375 17 397 397 3
+375 17 397 397 4
Факс: +375 17 397 397 1
E-mail: minsk@grundfos.com

Bosnia and Herzegovina

GRUNDFOS Sarajevo
Zmaja od Bosne 7-7A,
BH-71000 Sarajevo
Phone: +387 33 592 480
Telefax: +387 33 590 465
www.ba.grundfos.com
e-mail: grundfos@bih.net.ba

Brazil

BOMBAS GRUNDFOS DO BRASIL
Av. Humberto de Alencar Castelo
Branco, 630
CEP 09850 - 300
São Bernardo do Campo - SP
Phone: +55-11 4393 5533
Telefax: +55-11 4343 5015

Bulgaria

Grundfos Bulgaria EOOD
Slatina District
Iztochna Tangenta street no. 100
BG - 1592 Sofia
Tel. +359 2 49 22 200
Fax. +359 2 49 22 201
email: bulgaria@grundfos.bg

Canada

GRUNDFOS Canada Inc.
2941 Brighton Road
Oakville, Ontario
L6H 6C9
Phone: +1-905 829 9533
Telefax: +1-905 829 9512

China

GRUNDFOS Pumps (Shanghai) Co. Ltd.
10F The Hub, No. 33 Suhong Road
Minhang District
Shanghai 201106
PRC
Phone: +86 21 612 252 22
Telefax: +86 21 612 253 33

COLOMBIA

GRUNDFOS Colombia S.A.S.
Km 1.5 vía Siberia-Cota Conj. Potrero
Chico,
Parque Empresarial Arcos de Cota Bod.
1A.
Cota, Cundinamarca
Phone: +57(1)-2913444
Telefax: +57(1)-8764586

Croatia

GRUNDFOS CROATIA d.o.o.
Buzinski prilaz 38, Buzin
HR-10010 Zagreb
Phone: +385 1 6595 400
Telefax: +385 1 6595 499
www.hr.grundfos.com

GRUNDFOS Sales Czechia and Slovakia s.r.o.

Čajkovského 21
779 00 Olomouc
Phone: +420-585-716 111

Denmark

GRUNDFOS DK A/S
Martin Bachs Vej 3
DK-8850 Bjerringbro
Tlf.: +45-87 50 50 50
Telefax: +45-87 50 51 51
E-mail: info_GDK@grundfos.com
www.grundfos.com/DK

Estonia

GRUNDFOS Pumps Eesti OÜ
Peterburi tee 92G
11415 Tallinn
Tel: + 372 606 1690
Fax: + 372 606 1691

Finland

OY GRUNDFOS Pumput AB
Trukkikuja 1
FI-01360 Vantaa
Phone: +358-(0) 207 889 500

France

Pompes GRUNDFOS Distribution S.A.
Parc d'Activités de Chesnes
57, rue de Malacombe
F-38290 St. Quentin Fallavier (Lyon)
Tél.: +33-4 74 82 15 15
Télécopie: +33-4 74 94 10 51

Germany

GRUNDFOS GMBH
Schlüterstr. 33
40699 Erkrath
Tel.: +49-(0) 211 929 69-0
Telefax: +49-(0) 211 929 69-3799
e-mail: infoservice@grundfos.de
Service in Deutschland:
e-mail: kundendienst@grundfos.de

Greece

GRUNDFOS Hellas A.E.B.E.
20th km. Athinon-Markopoulou Av.
P.O. Box 71
GR-19002 Peania
Phone: +0030-210-66 83 400
Telefax: +0030-210-66 46 273

Hong Kong

GRUNDFOS Pumps (Hong Kong) Ltd.
Unit 1, Ground floor
Siu Wai Industrial Centre
29-33 Wing Hong Street &
68 King Lam Street, Cheung Sha Wan
Kowloon
Phone: +852-27861706 / 27861741
Telefax: +852-27858664

Hungary

GRUNDFOS Hungária Kft.
Tópark u. 8
H-2045 Törökbálint,
Phone: +36-23 511 110
Telefax: +36-23 511 111

India

GRUNDFOS Pumps India Private
Limited
118 Old Mahabalipuram Road
Thoraipakkam
Chennai 600 096
Phone: +91-44 2496 6800

Indonesia

PT. GRUNDFOS POMPA
Graha Intirub Lt. 2 & 3
Jln. Cililitan Besar No.454. Makasar,
Jakarta Timur
ID-Jakarta 13650
Phone: +62 21-469-51900
Telefax: +62 21-460 6910 / 460 6901

Ireland

GRUNDFOS (Ireland) Ltd.
Unit A, Merrywell Business Park
Ballymount Road Lower
Dublin 12
Phone: +353-1-4089 800
Telefax: +353-1-4089 830

Italy

GRUNDFOS Pompe Italia S.r.l.
Via Gran Sasso 4
I-20060 Truccazzano (Milano)
Tel.: +39-02-95838112
Telefax: +39-02-95309290 / 95838461

Japan

GRUNDFOS Pumps K.K.
1-2-3, Shin-Miyakoda, Kita-ku,
Hamamatsu
431-2103 Japan
Phone: +81 53 428 4760
Telefax: +81 53 428 5005

Korea

GRUNDFOS Pumps Korea Ltd.
6th Floor, Aju Building 679-5
Yeoksam-dong, Kangnam-ku, 135-916
Seoul, Korea
Phone: +82-2-5317 600
Telefax: +82-2-5633 725

Latvia

SIA GRUNDFOS Pumps Latvia
Deglava biznesa centrs
Augusta Deglava ielā 60, LV-1035, Rīga,
Tālr.: + 371 714 9640, 7 149 641
Fakss: + 371 914 9646

Lithuania

GRUNDFOS Pumps UAB
Smolensko g. 6
LT-03201 Vilnius
Tel: + 370 52 395 430
Fax: + 370 52 395 431

Malaysia

GRUNDFOS Pumps Sdn. Bhd.
7 Jalan Peguam U1/25
Glenmarie Industrial Park
40150 Shah Alam
Selangor
Phone: +60-3-5569 2922
Telefax: +60-3-5569 2866

Mexico

Bombas GRUNDFOS de México S.A. de
C.V.
Boulevard TLC No. 15
Parque Industrial Stiva Aeropuerto
Apodaca, N.L. 66600
Phone: +52-81-8144 4000
Telefax: +52-81-8144 4010

Netherlands

GRUNDFOS Netherlands
Veluwezoom 35
1326 AE Almere
Postbus 22015
1302 CA ALMERE
Tel.: +31-88-478 6336
Telefax: +31-88-478 6332
E-mail: info_gnl@grundfos.com

New Zealand

GRUNDFOS Pumps NZ Ltd.
17 Beatrice Tinsley Crescent
North Harbour Industrial Estate
Auckland
Phone: +64-9-415 3240
Telefax: +64-9-415 3250

Norway

GRUNDFOS Pumper A/S
Strømsveien 344
Postboks 235, Leirdal
N-1011 Oslo
Tlf.: +47-22 90 47 00
Telefax: +47-22 32 21 50

Poland

GRUNDFOS Pompy Sp. z o.o.
ul. Klonowa 23
Baranowo k. Poznania
PL-62-081 Przeźmierowo
Tel: (+48-61) 650 13 00
Fax: (+48-61) 650 13 50

Portugal

Bombas GRUNDFOS Portugal, S.A.
Rua Calvet de Magalhães, 241
Apartado 1079
P-2770-153 Paço de Arcos
Tel.: +351-21-440 76 00
Telefax: +351-21-440 76 90

Romania

Grundfos Pompe România SRL
S-PARK BUSINESS CENTER, Clădirea
A2, etaj 2, Str. Tipografilor, Nr. 11-15,
Sector 1, Cod 013714, Bucuresti,
Romania,
Tel: 004 021 2004 100
E-mail: romania@grundfos.ro
www.grundfos.ro

Russia

ООО Грундфос Россия
ул. Школьная, 39-41
Москва, RU-109544, Russia
Тел. (+7) 495 564-88-00 (495) 737-30-
00
Факс (+7) 495 564 8811
E-mail grundfos.moscow@grundfos.com

Serbia

Grundfos Srbija d.o.o.
Omladinskih brigada 90b
11070 Novi Beograd
Phone: +381 11 2258 740
Telefax: +381 11 2281 769
www.rs.grundfos.com

Singapore

GRUNDFOS (Singapore) Pte. Ltd.
25 Jalan Tukang
Singapore 619264
Phone: +65-6681 9688
Telefax: +65-6681 9689

Slovakia

GRUNDFOS s.r.o.
Prievozská 4D
821 09 BRATISLAVA
Phona: +421 2 5020 1426
sk.grundfos.com

Slovenia

GRUNDFOS LJUBLJANA, d.o.o.
Leskovoška 9e, 1122 Ljubljana
Phone: +386 (0) 1 568 06 10
Telefax: +386 (0) 1 568 06 19
E-mail: tehnika-si@grundfos.com

South Africa

Grundfos (PTY) Ltd.
16 Lascelles Drive, Meadowbrook Estate
1609 Germiston, Johannesburg
Tel.: (+27) 10 248 6000
Fax: (+27) 10 248 6002
E-mail: lgradidge@grundfos.com

Spain

Bombas GRUNDFOS España S.A.
Camino de la Fuentesilla, s/n
E-28110 Algete (Madrid)
Tel.: +34-91-848 8800
Telefax: +34-91-628 0465

Sweden

GRUNDFOS AB
Box 333 (Lunnagårdsgatan 6)
431 24 Mölndal
Tel.: +46 31 332 23 000
Telefax: +46 31 331 94 60

Switzerland

GRUNDFOS Pumpen AG
Bruggacherstrasse 10
CH-8117 Fällanden/ZH
Tel.: +41-44-806 8111
Telefax: +41-44-806 8115

Taiwan

GRUNDFOS Pumps (Taiwan) Ltd.
7 Floor, 219 Min-Chuan Road
Taichung, Taiwan, R.O.C.
Phone: +886-4-2305 0868
Telefax: +886-4-2305 0878

Thailand

GRUNDFOS (Thailand) Ltd.
92 Chaloei Phrakiat Rama 9 Road,
Dokmai, Pravej, Bangkok 10250
Phone: +66-2-725 8999
Telefax: +66-2-725 8998

Turkey

GRUNDFOS POMPA San. ve Tic. Ltd.
Sti.
Gebze Organize Sanayi Bölgesi
İhsan dede Caddesi,
2. yol 200. Sokak No. 204
41490 Gebze/ Kocaeli
Phone: +90 - 262-679 7979
Telefax: +90 - 262-679 7905
E-mail: satis@grundfos.com

Ukraine

Бізнес Центр Європа
Столичне шосе, 103
м. Київ, 03131, Україна
Телефон: (+38 044) 237 04 00
Факс.: (+38 044) 237 04 01
E-mail: ukraine@grundfos.com

United Arab Emirates

GRUNDFOS Gulf Distribution
P.O. Box 16768
Jebel Ali Free Zone
Dubai
Phone: +971 4 8815 166
Telefax: +971 4 8815 136

United Kingdom

GRUNDFOS Pumps Ltd.
Grovebury Road
Leighton Buzzard/Beds. LU7 4TL
Phone: +44-1525-850000
Telefax: +44-1525-850011

U.S.A.

GRUNDFOS Pumps Corporation
9300 Loiret Blvd.
Lenexa, Kansas 66219
Phone: +1-913-227-3400
Telefax: +1-913-227-3500

Uzbekistan

Grundfos Tashkent, Uzbekistan The
Representative Office of Grundfos
Kazakhstan in Uzbekistan
38a, Oybek street, Tashkent
Телефон: (+998) 71 150 3290 / 71 150
3291
Факс: (+998) 71 150 3292

Addresses Revised 09.09.2020

96462123 03.2022

ECM: 1337062

Trademarks displayed in this material, including but not limited to Grundfos, the Grundfos logo and "be think innovate" are registered trademarks owned by The Grundfos Group. All rights reserved. © 2022 Grundfos Holding AS, all rights reserved.