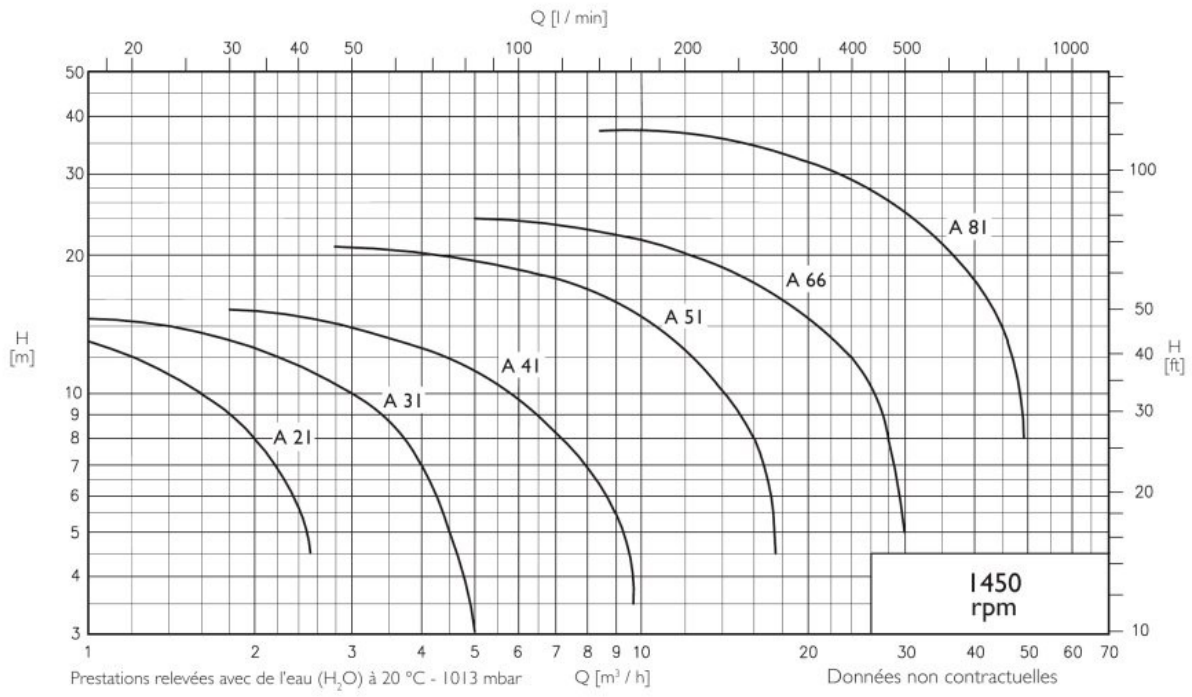
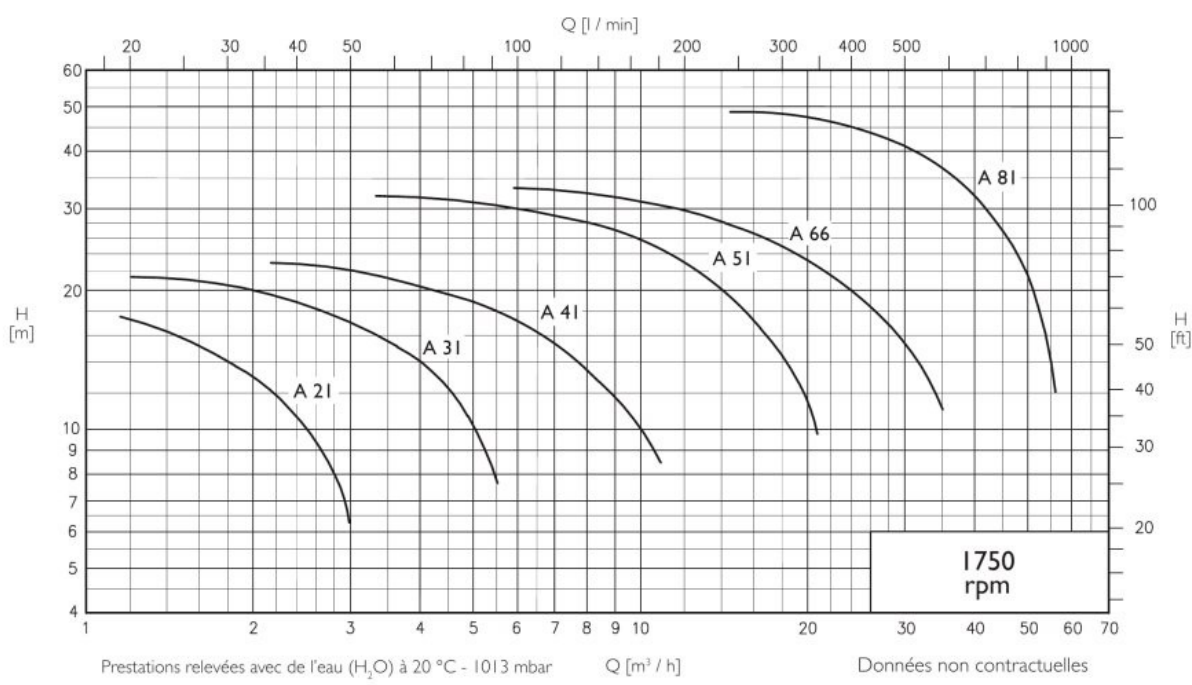


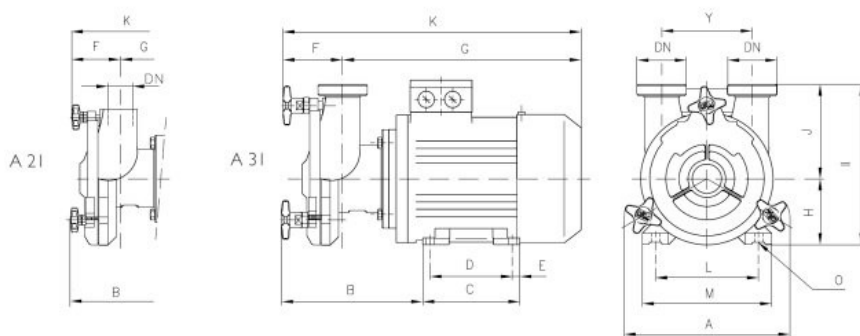
### COURBES DE PERFORMANCE (50 Hz)



### COURBES DE PERFORMANCE (60 Hz)



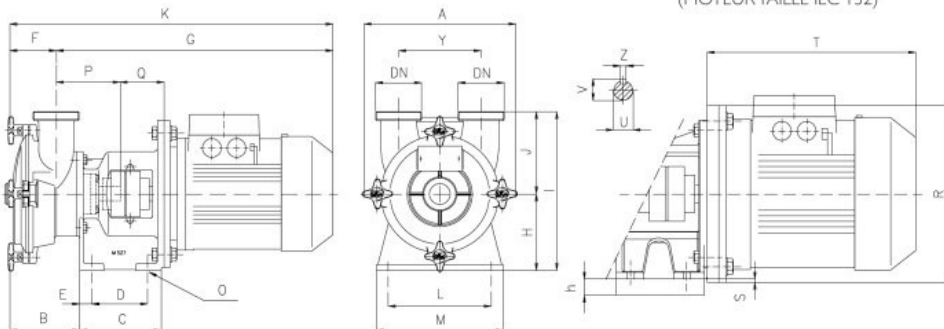
DIMENSIONS D'ENCOMBREMENT



Mesures non contractuelles - DN = Raccords GAZ pour A 21  
Raccords femelle DIN 11851 pour A 31

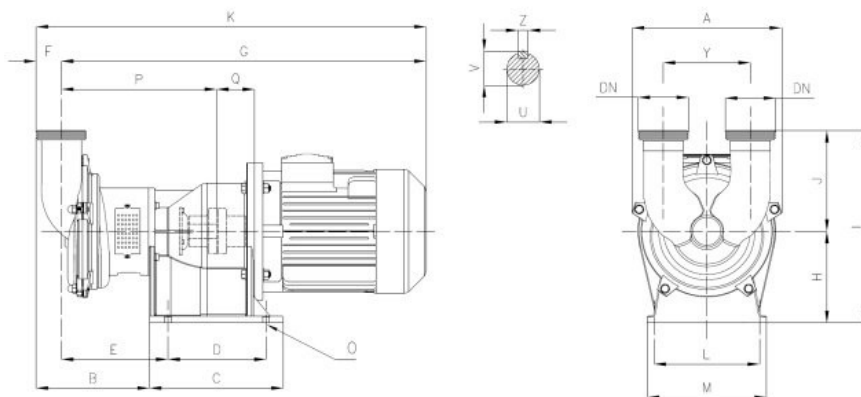
Pompe	1450 rpm	kW	DN	A	B	C	D	E	F	G	K	H	J	I	Y	L	M	O	P	Q
A 21	1450 rpm	0,37	3/4"G	170	149	106	90	8	62	260	322	71	84	155	80	112	132	7	-	-
		0,55	3/4"G	170	152	118	100	9	62	284	346	80	84	164	80	125	150	9	-	-
A 31	1450 rpm	0,55	32	203	175	118	100	9	75	293	368	80	117	197	110	125	150	9	-	-
		0,75	32	203	175	118	100	9	75	293	368	80	117	197	110	125	150	9	-	-

Pompe A 66 (MOTEUR TAILLE IEC 132)



Mesures non contractuelles - DN = Raccords femelle DIN 11851 - Exécution avec moteur standard IEC - EN

Pompe	1450 rpm	kW	DN	A	B	C	D	E	F	G	K	H	h	J	I	Y	L	M	O	P	Q	R	S	T	U	V	Z	Taille IEC
A 41	1450 rpm	1,1	40	250	116	132	89	53,5	79	452	531	122	-	120	242	120	135	175	12	117	54	-	-	-	20	22,5	6	90
		1,5	40	250	116	132	89	53,5	79	452	531	122	-	120	242	120	135	175	12	117	54	-	-	-	20	22,5	6	90
A 51	1450 rpm	2,2	50	273	127	138	95	59,5	88	495	583	130	-	140	270	140	175	215	12	119	64	-	-	-	20	22,5	6	100
		4	50	273	127	138	95	59,5	88	495	583	130	-	140	270	140	175	215	12	119	64	-	-	-	20	22,5	6	112
A 66	1450 rpm	4	65	307	182	150	95	74	133	535	668	145	-	185	330	180	190	230	12	137	65	-	-	-	25	28	8	112
		5,5	65	307	182	150	95	74	133	595	728	145	15	185	330	180	190	230	12	137	65	300	5	393	25	28	8	132



Mesures non contractuelles - DN = Raccords femelle DIN 11851 - Exécution avec moteur standard IEC - EN

Pompe	1450 rpm	kW	DN	A	B	C	D	E	F	G	K	H	J	I	Y	L	M	O	P	Q	U	V	Z	Taille IEC
A 81	1450 rpm	9,2	80	326	247	292	214	233	55	795	850	200	220	420	190	230	260	14	339	83	32	35	10	132
		11	80	350	247	292	214	233	55	940	995	200	220	420	190	230	260	14	339	123	32	35	10	160
		15	80	350	247	292	214	233	55	940	995	200	220	420	190	230	260	14	339	123	32	35	10	160